

PANELAIS
PRODUCCIONES

PANELES SANDWICH,
PANELES ESPECIALES
Y CHAPAS

En Panelais Producciones fabricamos y comercializamos una amplísima gama de Paneles Sándwich y Paneles Aislantes Especiales para satisfacer cualquier necesidad de la construcción industrial, agrícola y modular.

Gracias a cuatro trenes de fabricación continua y varias prensas de fabricación discontinua tenemos la capacidad de fabricar más de 6.000.000 de metros cuadrados al año, y de ofrecer a nuestros clientes Paneles Sándwich de alta calidad a precios muy competitivos.

Nuestros Paneles Sándwich PUR /PIR con espuma de Poliuretano (PUR) o Poliisocianurato (PIR) y nuestros Paneles Sándwich Lana de Roca están disponibles en diversos grosores tanto del material aislante como de la chapa envolvente. Son de 1000 mm de ancho útil y se fabrican hasta una longitud máxima de 16.400 mm en varios colores.

Las aplicaciones de los Paneles Sándwich y Paneles Aislantes Especiales son casi ilimitadas: Sea en cubiertas, sea en fachadas, sea como el elemento cierre o como revestimiento montado sobre otro material, sea como falso techo o como divisiones en espacios interiores, nuestros Paneles Sándwich y nuestros Paneles Aislantes Especiales ofrecen múltiples ventajas para solucionar cualquier necesidad en la edificación, ya sea agrícola, industrial, modular o tradicional: Gracias al espesor y peso reducido, los Paneles son de fácil manejo e instalación sin grandes desperdicios, lo que los convierte en una solución económica y ecológica.

El núcleo aislante y la junta entre paneles sin puentes térmicos convierten nuestros Paneles Sándwich y Paneles Aislantes Especiales en el material idóneo para garantizar un alto aislamiento térmico.

Nuestros Paneles Sándwich ofrecen soluciones para el comportamiento cara al fuego, desde nuestros Paneles Sándwich PUR/PIR, de clase B-s2, d0 y B-s1, d0, hasta los Paneles Sándwich Lana de Roca que evitan la propagación de incendios y ofrecen la posibilidad de sectorización en divisiones interiores o fachadas de edificios.

Los Paneles Lana de Roca ofrecen además una mejora importante en el aislamiento acústico y, en su versión FONO con chapa microperforada, un alto grado de absorción acústica.

Destacan en especial nuestros Paneles Aislantes Especiales para el uso ganadero donde las condiciones ambientales requieren unas características especiales de la cara interior del Panel.

Nuestra oferta en Paneles Sándwich y Paneles Aislantes Especiales se complementa con perfiles de estructura auxiliar, una amplia gama de remates, accesorios y Placas de Policarbonato translúcido como lucernarios que permiten la entrada de luz natural.

Para más información sobre los diferentes productos consulten las subcategorías Paneles Sándwich PUR /PIR, Paneles Sándwich Lana de Roca, Paneles Aislantes Especiales y Lucernarios, Remates y Accesorios.

¿No encuentra el Panel Sándwich o el Panel Aislante Especial que busca?

¡Póngase en contacto con nosotros y uno de nuestros técnicos o comerciales le atenderá personalmente y le ayudará a encontrar la solución para su proyecto!

¡Todos nuestros Paneles Sándwich y Paneles Aislantes Especiales se pueden personalizar a la medida de las necesidades de nuestros clientes!





Con más de 20 años de experiencia, **Panelais Producciones se consolida como líder en la fabricación de Paneles Sándwich, Paneles Especiales, Chapas y Accesorios en España**, ofreciendo soluciones innovadoras y de alto rendimiento para cubiertas y fachadas. Nuestra misión es proporcionar productos de calidad que combinen diseño, funcionalidad y sostenibilidad, adaptados a las necesidades de los sectores industrial, comercial y agrícola.

En Panelais, destacamos por nuestra tecnología avanzada, una alta capacidad de producción tanto en paneles con un núcleo de espuma de Poliuretano (PUR) o Poliisocianurato (PIR) como en paneles de Lana de Roca que se fabrican en trenes de última generación de producción continua.

Todos nuestros productos son respetuosos con el medio ambiente y destacan por optimizar la eficiencia energética y cumplir con las más exigentes certificaciones, como ISO y CE. Combinan alta calidad, durabilidad, máxima estanqueidad, versatilidad, facilidad de instalación (Compatible con soportes metálicos, de madera u hormigón) con un aspecto contemporáneo y elegante dando un alto valor añadido a cualquier proyecto.

Explore nuestro catálogo y descubra cómo en Panelais Producciones transformamos ideas en soluciones constructivas de vanguardia, respaldadas por la calidad y la confianza que nos caracterizan.

CATÁLOGO **PANELES**

CUBIERTAS

FACHADAS,
REVESTIMIENTOS
Y DIVISIONES

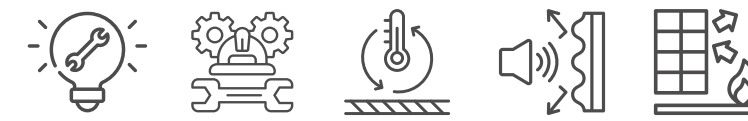
AGROPANELES Y
FALSO TECHO GANADERO

ACCESORIOS

ÍNDICE

SOLUCIONES PARA CUBIERTA

Panelais Producciones fabrica y comercializa una amplia gama de **Paneles Sándwich, Placas Especiales y Chapas** para cubiertas, capaces de satisfacer cualquier necesidad técnica, mecánica, de aislamiento térmico y acústico y de comportamiento en caso de incendio. **Ofrecemos soluciones para las exigencias de las cubiertas de cualquier proyecto de construcción en seco.**



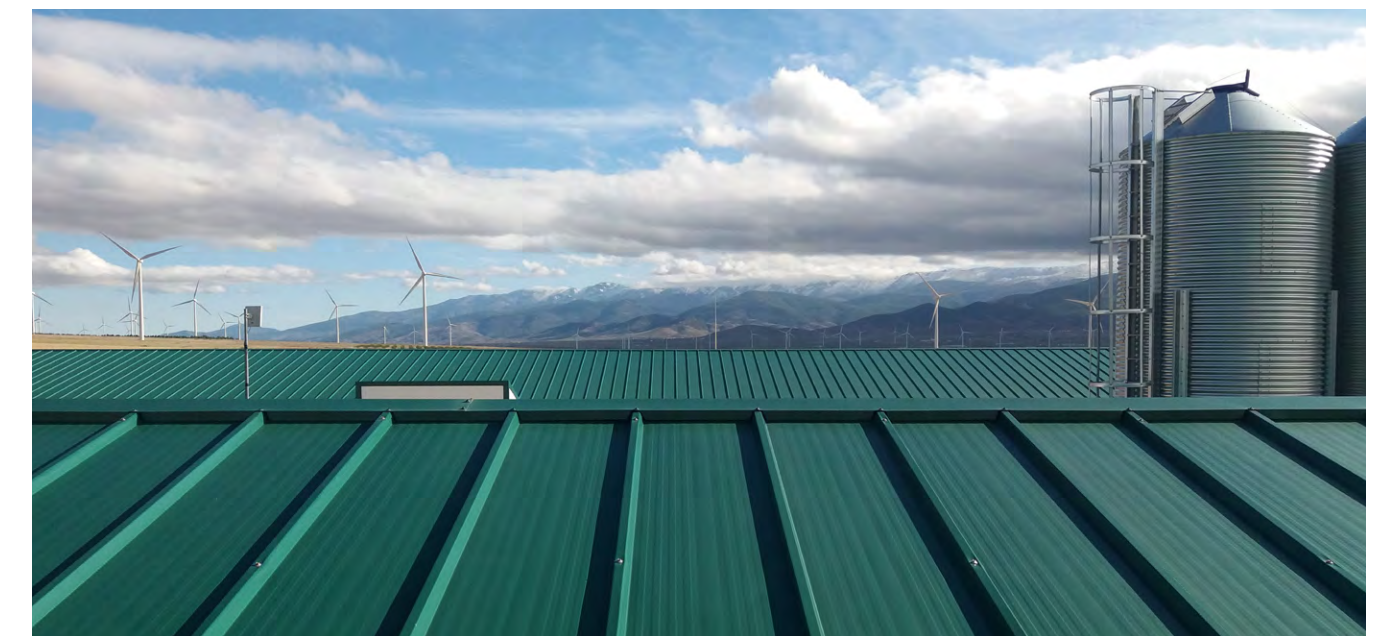
SOLUCIONES PARA FACHADAS

Panelais Producciones fabrica y comercializa una amplia gama de **Paneles Sándwich, Placas Especiales y Chapas** para fachadas, capaces de satisfacer cualquier necesidad técnica, mecánica, de aislamiento térmico y acústico y de comportamiento en caso de incendio. **Nuestras soluciones garantizan calidad y adaptabilidad para las fachadas de cualquier proyecto de construcción en seco.**



SOLUCIONES PARA AGRICULTURA Y GANADERÍA

Panelais Producciones fabrica de manera auténtica y distribuye una extensa línea de **Paneles y Placas Especializadas**, diseñadas para superar cualquier exigencia técnica, mecánica y de aislamiento térmico. **Garantizamos soluciones de calidad**, fabricadas íntegramente por nuestro equipo, **para proyectos de construcción en seco destinados a la Agricultura y la Ganadería.**



ACCESORIOS

Panelais Producciones fabrica y suministra una completa selección de **Accesorios y productos complementarios** para los Paneles Sándwich, Paneles Especiales, Placas y Chapas perfiladas. Entre ellos **Correas Galvanizadas, Lucernarios de Policarbonato y todo tipo de Remates para cubiertas y fachadas**, asegurando calidad y compatibilidad para cada proyecto.





Panelais Producciones fabrica y comercializa una amplia gama de **Paneles Sándwich, Placas Especiales y Chapas para cubiertas** capaces de satisfacer cualquier necesidad técnica, mecánica, de aislamiento térmico y acústico y de comportamiento en caso de incendio. **Ofrecemos soluciones para las exigencias de las cubiertas de cualquier proyecto de construcción en seco.**

Todos nuestros productos son **respetuosos con el medio ambiente** y combinan **alta calidad, máxima estanqueidad** (pendiente mínima recomendada del 7%), **versatilidad, facilidad de instalación** (Compatible con soportes metálicos, de madera u hormigón) con un **aspecto contemporáneo y elegante.**

Nuestro catálogo de Paneles Sándwich, Placas Especiales y Chapas se complementa con una **amplia gama de accesorios** para todo tipo de cubiertas, que facilitan la labor del proyectista a la hora de diseñarlas.

Correas galvanizadas de formas C y Z como estructura secundaria de apoyo para los Paneles Sándwich, Paneles Especiales y Chapas Perfiladas.

Lucernarios de Policarbonato con juntas preparadas para unirlos de forma estanca con los Paneles de 3 grecas, 5 grecas y de fijación oculta con tapajuntas.

Remates de Chapa Plegada adaptados a los distintos tipos de Paneles. Fabricamos también remates personalizados en dimensiones y diseño.

SOLUCIONES PARA **CUBIERTAS**

PANELES SANDWICH,
PANELES ESPECIALES
Y CHAPAS

ÍNDICE

Los **Paneles Sándwich para cubierta** con un núcleo de espuma de **Poliuretano (PUR)** o **Poliisocianurato (PIR)** se fabrican con 3 grecas (más económico) o 5 grecas (más resistente) o con fijación oculta y remate de tapajuntas (más estanco). Están disponibles en diversos grosores tanto del material aislante como de la chapa envolvente, tienen un ancho útil de 1000 mm y se fabrican con una longitud máxima de hasta 16.400 mm en diferentes colores. Destacan por su eficiencia del aislamiento térmico y permiten un comportamiento en caso de incendio hasta B-s2, d0 en su versión de espuma de Poliuretano (PUR) y hasta B-s1, d0 en su versión de espuma de Poliisocianurato (PIR). Todos nuestros productos son **respetuosos con el medio ambiente** y están libres de gases que contribuyen al efecto invernadero **CFC, HCFC** y **HFC**.

Los **Paneles Sándwich para cubierta** con un núcleo de **Lana de Roca (LR)** se fabrican con 5 grecas. Están disponibles en diversos grosores tanto del material aislante como de la chapa envolvente, tienen un ancho útil de 1000 mm y se fabrican con una longitud máxima de hasta 14.500 mm en diferentes colores. Destacan por su eficiencia del aislamiento acústico y están certificados en caso de incendio hasta REI 120. Como variante existen los **Paneles Sándwich FONO para cubierta** con un núcleo de **Lana de Roca (LR)** con 5 grecas, cuya chapa inferior está **microperforada** para mejorar su comportamiento de **absorción acústica** y clasificación de reacción al fuego A2-s1, d0.

Las **Chapas Perfiladas para cubierta** son la solución más económica en proyectos donde no se requiere aislamiento térmico y se fabrican con 5 grecas (más económico) o 6 grecas (más resistente), IMITACIÓN TEJA (estética rústica) o con MINIONDA (estética especial). Están disponibles en diversos grosores de chapa, tienen diversos anchos útiles y se fabrican con una longitud máxima de hasta 13.500 mm en múltiples colores.

AIS 3G

Panel sándwich PUR/PIR de 3 grecas para cubiertas que necesitan un elevado aislamiento térmico a un precio económico.

AIS 5G

Panel sándwich PUR/PIR de 5 grecas para cubiertas que necesitan un elevado aislamiento térmico y resistencia mecánica reforzada.

AIS TAP

Panel sándwich PUR/PIR de 3 grecas para cubiertas que necesitan un elevado aislamiento térmico, máxima estanqueidad y fijación oculta.

AIS COPPO

Panel sándwich PUR/PIR de imitación de teja para cubiertas que necesitan un elevado aislamiento térmico y una estética rústica.

AIS ROC 5G

Panel sándwich LANA DE ROCA de 5 grecas para cubiertas que necesitan una elevada resistencia al fuego con certificación hasta REI 120.

AIS FONO 5G

Panel sándwich LANA DE ROCA de 5 grecas AIS ROC 5G FONO, para cubiertas que necesitan un excelente aislamiento acústico y protección contra incendios.

CHAPA 5G

Chapa perfilada de 5 grecas para cubiertas sin aislamiento térmico a un precio asequible.

CHAPA 6G

Chapa perfilada de 6 grecas con una resistencia mecánica elevada para cubiertas sin aislamiento térmico.

CHAPA COPPO

Chapa Coppo imitación teja para cubiertas de resistencia mecánica limitada con estética rústica

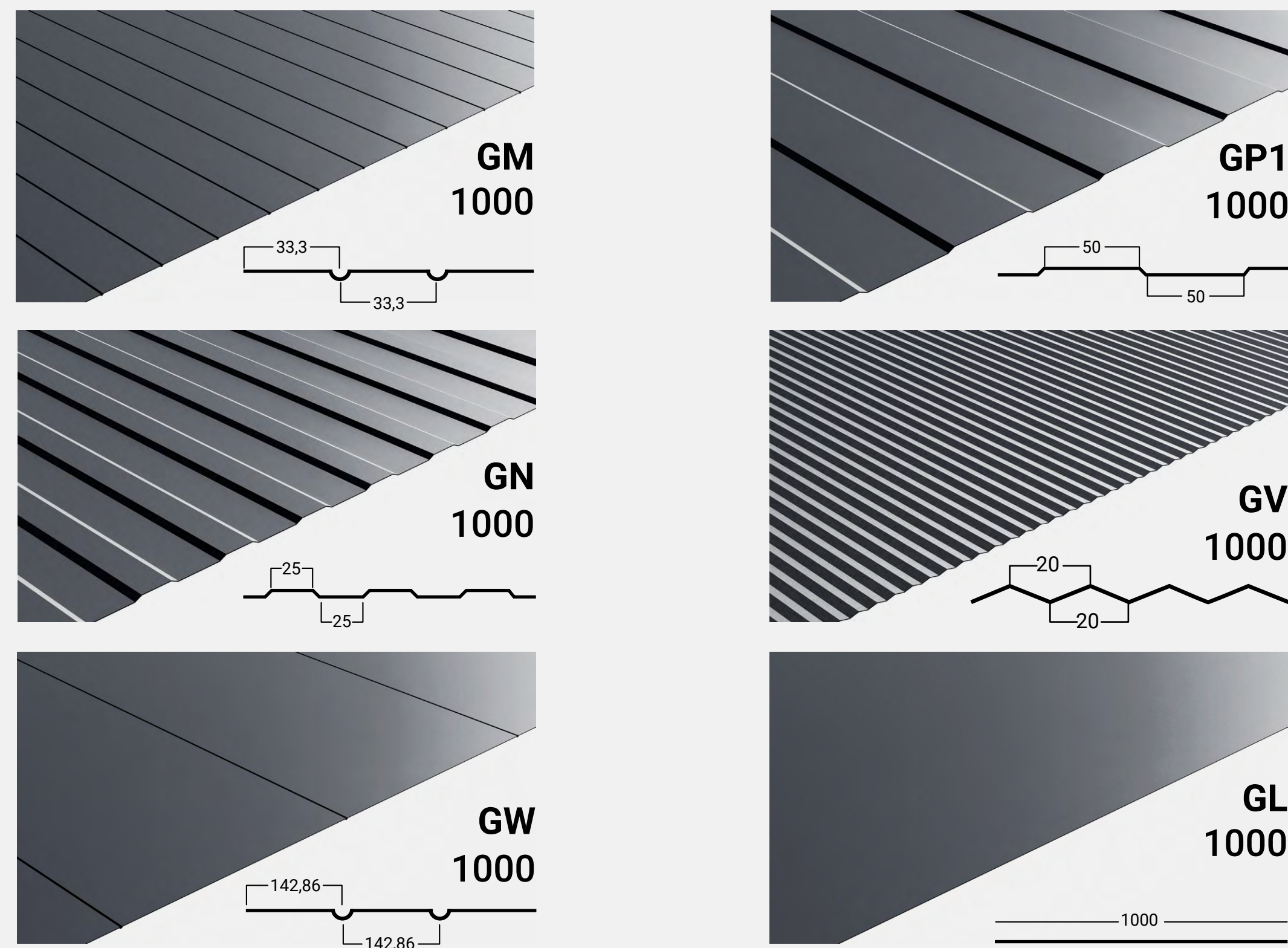
CHAPA MINIONDA

Chapa MINIONDA para cubiertas de resistencia mecánica limitada que no necesitan aislamiento térmico y buscan una estética especial.

MICRONERVADURAS

Las caras inferiores de los Paneles Sándwich de cubierta y las caras interiores y exteriores de los Paneles Sándwich de fachada de Panelais Producciones se pueden personalizar con distintos tipos de Micronervaduras, diseñados para optimizar la rigidez de las chapas que conforman nuestros Paneles Sándwich, ofreciendo una variedad de diseños con una estética moderna para su aplicación en naves industriales, agrícolas y construcciones modulares.

A partir de un grosor de chapa de 0,5 mm se fabrican las caras inferiores de los Paneles Sándwich de cubierta y las caras interiores y exteriores de los Paneles Sándwich de fachada con superficie lisa (GL). Además, se ofrecen las caras inferiores de los Paneles Sándwich de cubierta y las caras interiores y exteriores de los Paneles Sándwich de fachada de Panelais Producciones con chapa gofrada, dándoles un aspecto rugoso y una estética rústica.

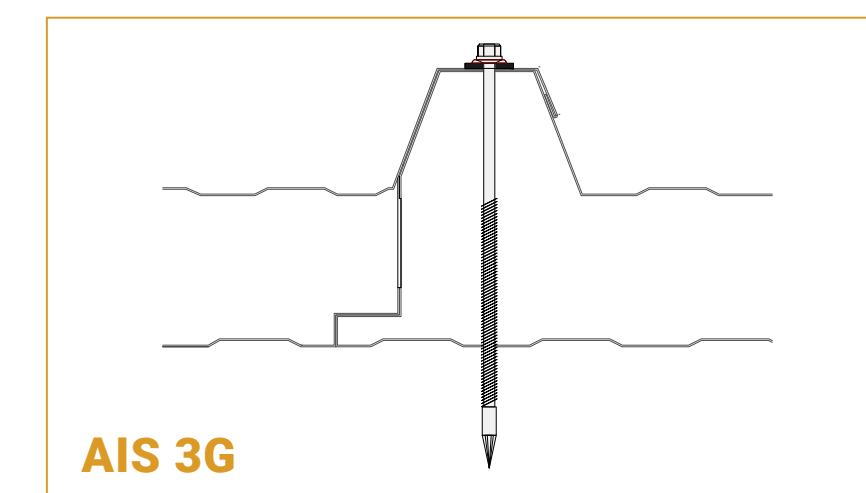


DETALLE DE UNIÓN

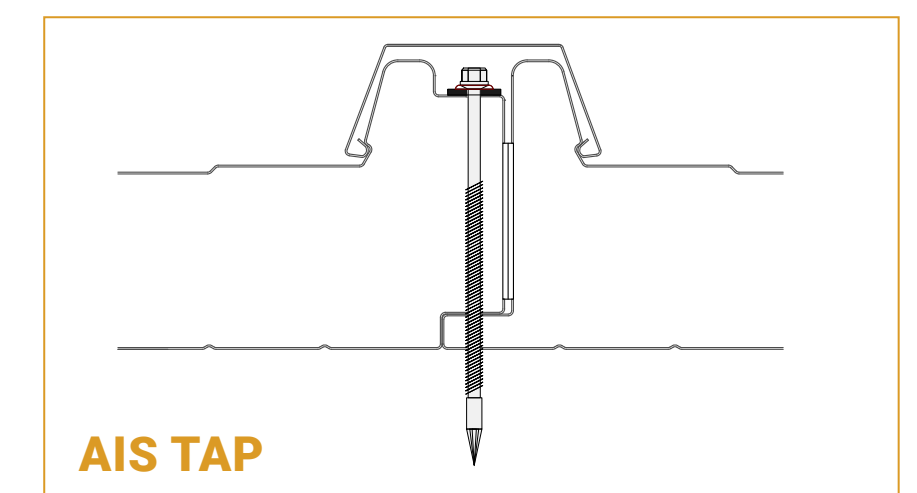
Panelais Producciones ofrece distintas opciones para la unión de los Paneles Sándwich, Paneles Especiales y Chapas, tanto en cubierta como en fachada:

Las uniones de los paneles de cubierta se fabrican con solape de las grecas y fijación vista (3G, 5G, COPPO) o con un remate como tapajuntas y fijación oculta (TAP).

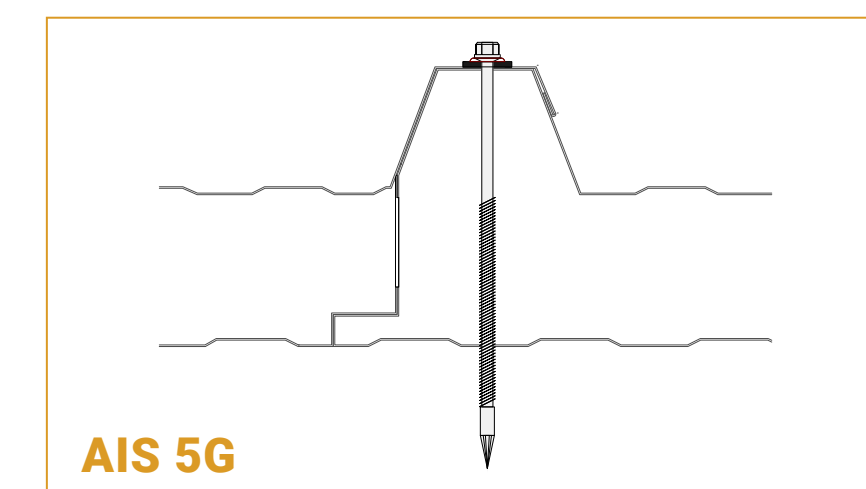
Todas las opciones ofrecen una fácil instalación y una perfecta alineación, la continuidad entre paneles, minimizando puentes térmicos y la estanqueidad al aire y al agua. Todas están diseñadas para optimizar tanto la funcionalidad como la estética en proyectos de construcción industrial, agrícola y modular.



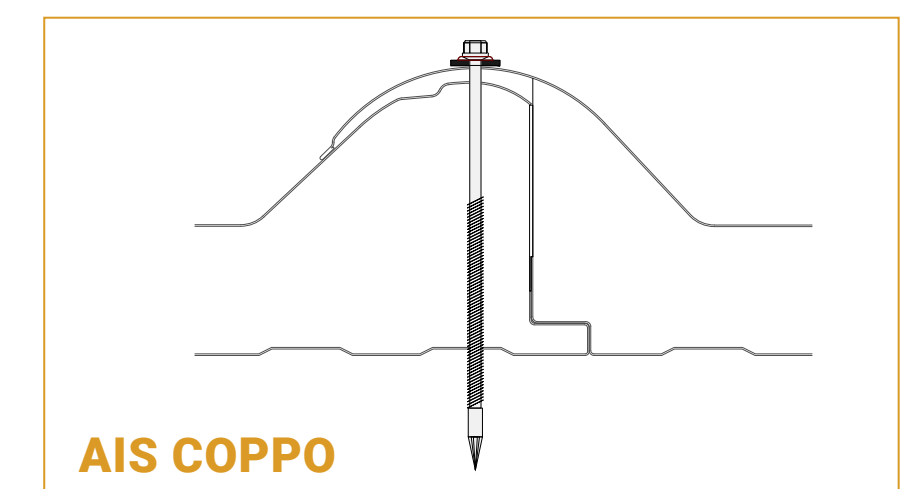
AIS 3G



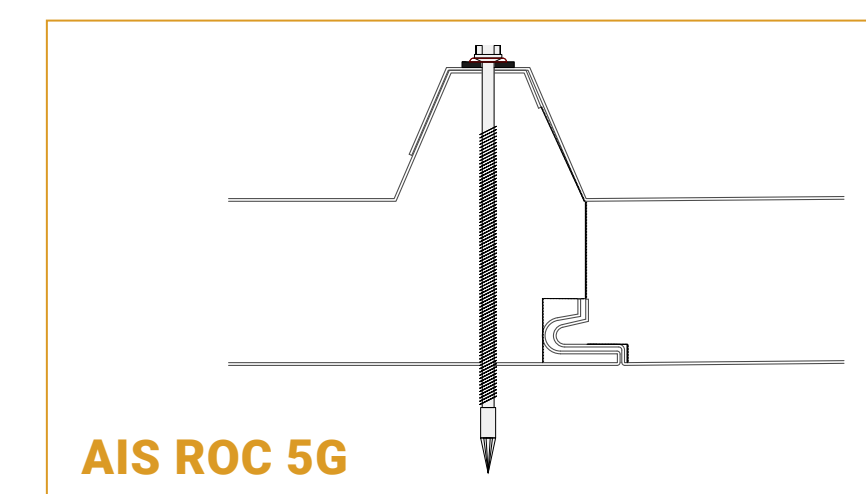
AIS TAP



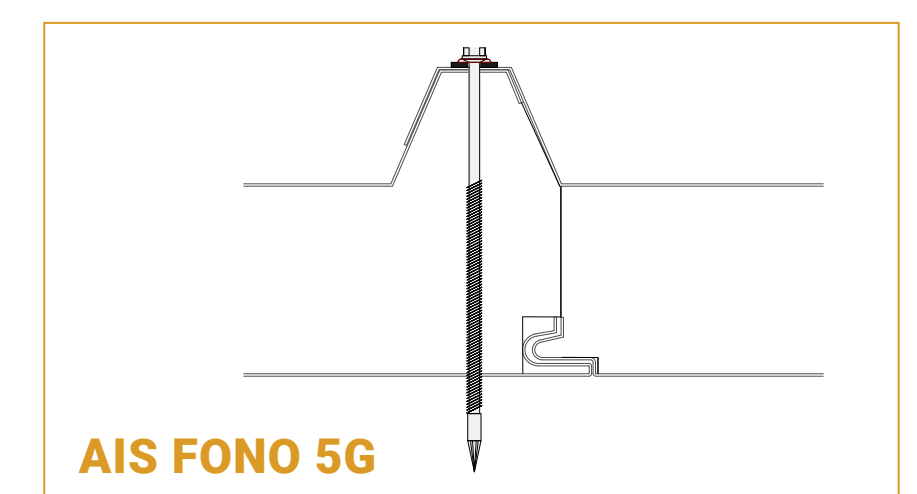
AIS 5G



AIS COPPO



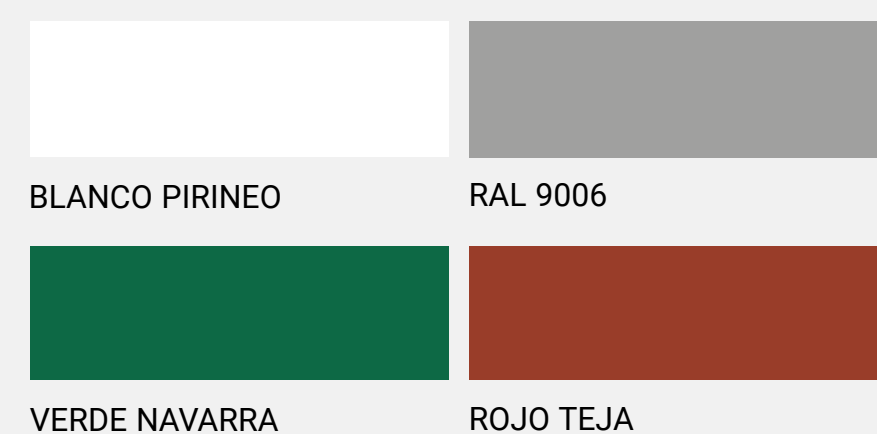
AIS ROC 5G



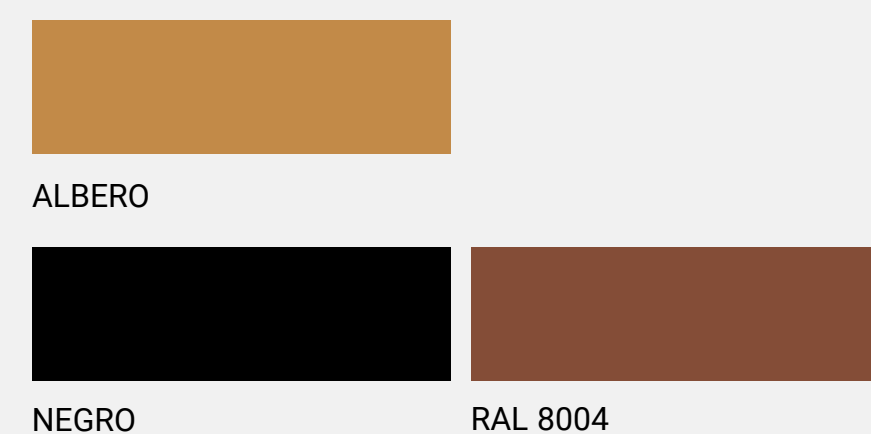
AIS FONO 5G

COLORES

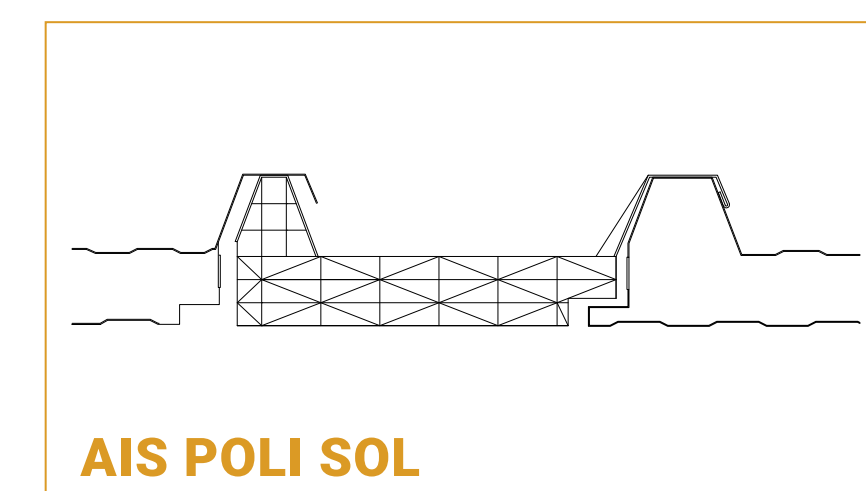
CUBIERTAS



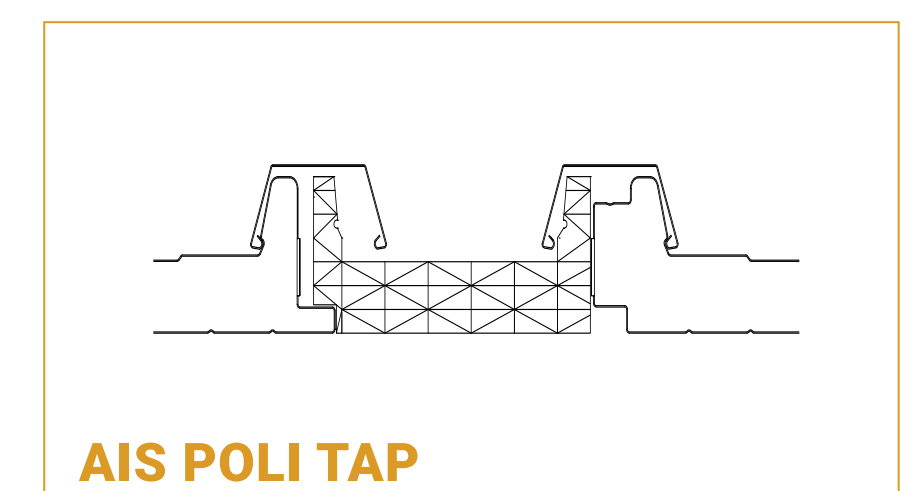
CUBIERTA IMITACIÓN TEJA



• Para otros colores consultar con el servicio comercial de Panelais Producciones.



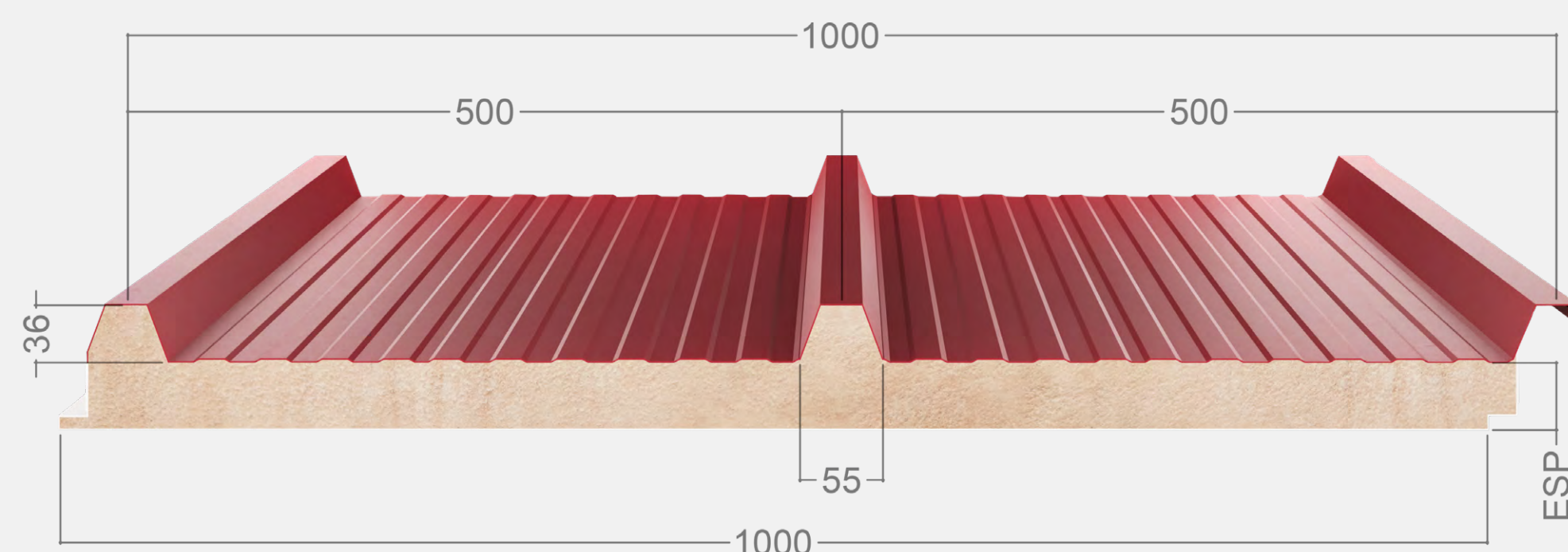
AIS POLI SOL



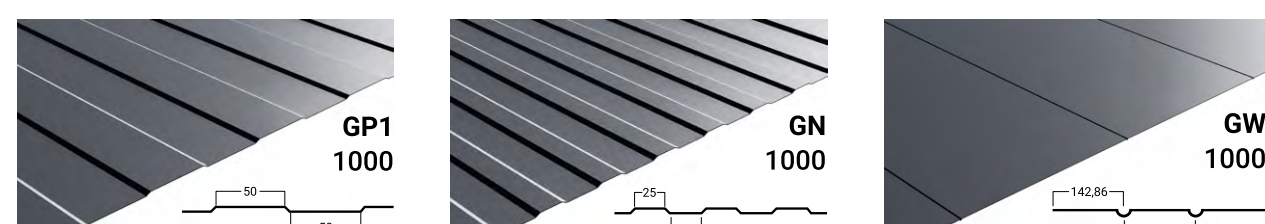
AIS POLI TAP

AIS 3G

PANEL SÁNDWICH PUR/PIR 3 GRECAS

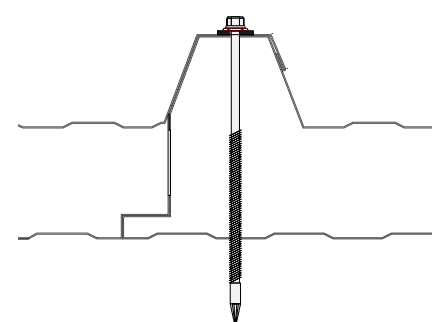


MICRONERVADURAS INFERIORES



También disponible con cara inferior lisa: GL (grosor chapa 0,5 mm o superior)

DETALLE DE UNIÓN



FICHA TÉCNICA

SOPORTES

- Acero galvanizado y prelacado poliéster
- Acero galvanizado y recubierto HDX, PUPA, HPS, PU3...
- Metales bajo demanda: Aluminio, Inox

AISLAMIENTO PUR

- Con espuma de poliuretano (PUR) que retarda la propagación del fuego y proporciona aislamiento térmico.
- Clasificación de Reacción al fuego: (UNE 13501-1)
 PUR | F | Densidad 36-40 kg/m³ ±10%
 PUR | B-s2, d0 | Densidad 39-42 kg/m³ ±10%

AISLAMIENTO PIR

- Con espuma de poliisocianurato (PIR) que retarda la propagación del fuego y proporciona aislamiento térmico.
- Clasificación de Reacción al fuego: (UNE 13501-1)
 PIR | B-s1, d0 / B-s2, d0 | Densidad 40-43 kg/m³ ±10%

TOLERANCIA DIMENSIONAL

- Espesor del panel: ±2 mm
- Longitud: ±10 mm
- Módulo: ±2 mm
- Rectangularidad/Escuadra: ±0,6% ancho nominal

ESPEORES DE CHAPA

De 0,30 a 0,60 mm

ESPEORES DE PANEL

De 20 mm hasta 100 mm

LONGITUD MÁXIMA

Hasta 16400 mm

COLORES

Blanco Pirineo, Rojo Teja, Verde Navarra, Silver (otros consultar).

CARACTERÍSTICAS TÉCNICAS

- Resistencia a Tracción: 0,051 (MPa)
- Resistencia al esfuerzo cortante: 0,100 (MPa)
- Módulo de esfuerzo cortante: 1,830 (MPa)
- Resistencia a la compresión: 0,077 (MPa)
- Coeficiente de conductividad: 0,021 (W/mK)
- Resistencia a Flexión 1 vano (presión): 1,440 (kNm/m)
- Tensión de Arrugamiento 1 vano (presión): 74,210 (MPa)
- Resistencia Flexión 1 apoyo intermedio: 1,410 (kNm/m)
- Tensión de Arrugamiento apoyo central: 72,670 (MPa)

CHAPA EXTERIOR: ACERO ST/ CHAPA INTERIOR: ACERO ST

ESPESOR mm	U W/m ² K	PESO kg/m ²	CARGA MÁXIMA UNIFORME kg/m ² CON FLECHA ≤1/200									
			DISTANCIA (m) ADMISIBLE 2 APOYOS					DISTANCIA (m) ADMISIBLE 4 APOYOS				
			80	120	150	200	250	80	120	150	200	250
20	0,76	6,01	1,50	1,25	1,00	-	-	2,00	1,60	1,30	-	-
30	0,58	6,16	2,27	1,94	1,79	1,54	1,32	2,66	2,28	2,08	1,86	1,63
40	0,46	6,54	2,61	2,24	2,05	1,82	1,67	3,03	2,61	2,43	2,16	1,93
50	0,38	6,92	2,95	2,55	2,35	2,09	1,82	3,41	2,96	2,74	2,47	2,20
60	0,32	7,30	3,29	2,86	2,61	2,30	2,05	3,80	3,30	3,04	2,73	2,47
80	0,25	8,06	3,91	3,37	3,12	2,78	2,47	4,51	3,91	3,61	3,23	2,88
100	0,20	8,82	4,12	3,73	3,40	3,04	2,66	4,85	4,14	3,72	3,35	2,94

Distancia máxima en metros lineales entre apoyos en función de la carga

CHAPA EXTERIOR: ACERO 0,5 mm/ CHAPA INTERIOR: ACERO 0,4 mm

ESPESOR mm	U W/m ² K	PESO kg/m ²	CARGA MÁXIMA UNIFORME kg/m ² CON FLECHA ≤1/200									
			DISTANCIA (m) ADMISIBLE 2 APOYOS					DISTANCIA (m) ADMISIBLE 4 APOYOS				
			80	120	150	200	250	80	120	150	200	250
30	0,58	9,13	2,84	2,42	2,23	1,93	1,65	3,33	2,85	2,60	2,33	2,03
40	0,46	9,53	3,27	2,80	2,57	2,27	2,09	3,79	3,27	3,04	2,70	2,41
50	0,38	9,93	3,69	3,18	2,94	2,61	2,27	4,27	3,71	3,42	3,09	2,75
60	0,32	10,33	4,11	3,57	3,27	2,88	2,57	4,75	4,12	3,80	3,41	3,09
80	0,25	11,13	4,89	4,22	3,90	3,48	3,09	5,64	4,89	4,51	4,04	3,60
100	0,20	11,93	5,33	4,60	4,25	3,79	3,37	6,15	5,33	4,92	4,40	3,92

Distancia máxima en metros lineales entre apoyos en función de la carga

CHAPA EXTERIOR: ACERO 0,6 mm/ CHAPA INTERIOR: ACERO 0,5 mm

ESPESOR mm	U W/m ² K	PESO kg/m ²	CARGA MÁXIMA UNIFORME kg/m ² CON FLECHA ≤1/200									
			DISTANCIA MÁXIMA (m) ADMISIBLE 2 APOYOS					DISTANCIA MÁXIMA (m) ADMISIBLE 4 APOYOS				
			80	120	150	200	250	80	120	150	200	250
30	0,58	10,80	3,43	2,93	2,70	2,33	2,00	4,02	3,45	3,15	2,81	2,46
40	0,46	11,18	3,95	3,39	3,10	2,74	2,53	4,58	3,95	3,68	3,26	2,92
50	0,38	11,56	4,46	3,85	3,55	3,16	2,74	5,16	4,48	4,14	3,73	3,32
60	0,32	11,94	4,97	4,32	3,95	3,48	3,10	5,75	4,99	4,60	4,12	3,73
80	0,25	12,70	5,92	5,10	4,71	4,20	3,73	6,83	5,92	5,46	4,88	4,35
100	0,20	13,46	6,31	5,44	5,02	4,48	3,98	7,28	6,31	5,82	5,21	4,64

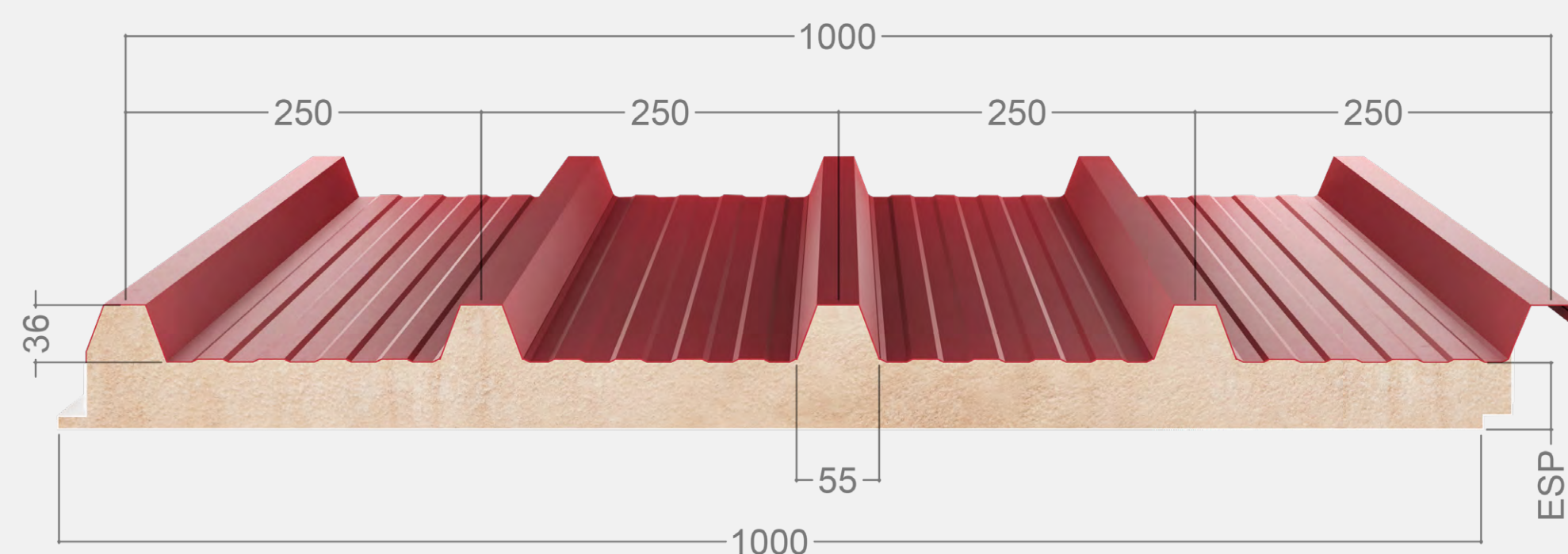
Distancia máxima en metros lineales entre apoyos en función de la carga

Tabla sólo aplicable a producto estándar Acero especificado
 El proyectista efectuará el cálculo estructural específico
 El proyectista efectuará el cálculo térmico específico
 La inclinación de la cubierta no será inferior al 7%

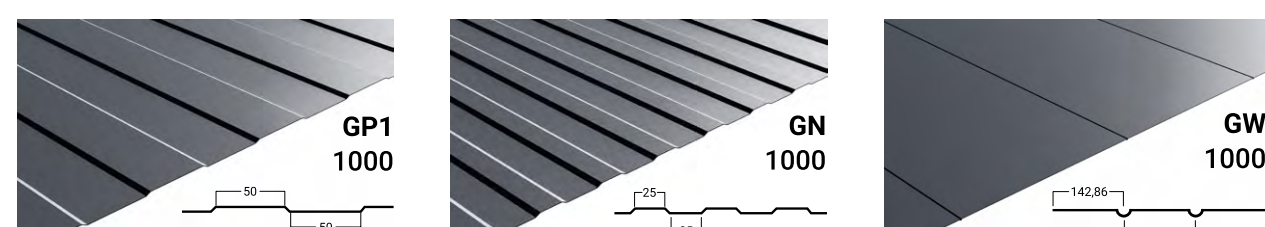


AIS 5G

PANEL SÁNDWICH PUR/PIR DE 5 GRECAS

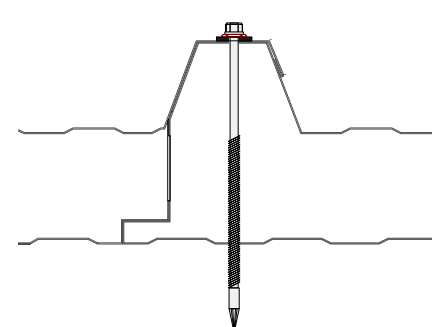


MICRONERVADURAS INFERIORES



También disponible con cara inferior lisa: GL (grosor chapa 0,5 mm o superior)

DETALLE DE UNIÓN



FICHA TÉCNICA

SOPORTES

- Acero galvanizado y prelacado poliéster
- Acero galvanizado y recubierto HDX, PUPA, HPS, PU3...
- Metales bajo demanda: Aluminio, Inox

AISLAMIENTO PUR

- Con espuma de poliuretano (PUR) que retarda la propagación del fuego y proporciona aislamiento térmico.
- Clasificación de Reacción al fuego: (UNE 13501-1)
PUR | F | Densidad 36-40 kg/m³ ±10%
PUR | B-s2, d0 | Densidad 39-42 kg/m³ ±10%

AISLAMIENTO PIR

- Con espuma de poliisocianurato (PIR) que retarda la propagación del fuego y proporciona aislamiento térmico.
- Clasificación de Reacción al fuego: (UNE 13501-1)
PIR | B-s1, d0 | B-s2, d0 | Densidad 40-43 kg/m³ ±10%

TOLERANCIA DIMENSIONAL

- Espesor del panel: ±2 mm
- Longitud: ±10 mm
- Módulo: ±2 mm
- Rectangularidad/Escuadra: ±0,6% ancho nominal

ESPEORES DE CHAPA

De 0,30 a 0,60 mm

ESPEORES DE PANEL

De 20 mm hasta 100 mm

LONGITUD MÁXIMA

Hasta 16400 mm

COLORES

Blanco Pirineo, Rojo Teja, Verde Navarra, Silver
(otros consultar)

CARACTERÍSTICAS TÉCNICAS

• Resistencia a Tracción	0,051 (MPa)
• Resistencia al esfuerzo cortante	0,100 (MPa)
• Módulo de esfuerzo cortante	1,830 (MPa)
• Resistencia a la compresión	0,077 (MPa)
• Coeficiente de conductividad	0,021 (W/mK)
• Resistencia a Flexión 1 vano (presión)	1,440 (kNm/m)
• Tensión de Arrugamiento 1 vano (presión)	74,210 (MPa)
• Resistencia Flexión 1 apoyo intermedio	1,410 (kNm/m)
• Tensión de Arrugamiento apoyo central	72,670 (MPa)

CHAPA EXTERIOR: ACERO ST/ CHAPA INTERIOR: ACERO ST

ESPESOR mm	U W/m ² K	PESO kg/m ²	CARGA MÁXIMA UNIFORME kg/m ² CON FLECHA ≤1/200									
			DISTANCIA (m) ADMISIBLE 2 APOYOS					DISTANCIA (m) ADMISIBLE 4 APOYOS				
			80	120	150	200	250	80	120	150	200	250
20	0,76	6,29	1,60	1,35	1,10	-	-	2,12	1,75	1,45	-	-
30	0,54	6,69	2,39	2,03	1,88	1,62	1,39	2,79	2,39	2,19	1,96	1,71
40	0,43	7,09	2,75	2,35	2,15	1,91	1,76	3,18	2,75	2,55	2,27	2,03
50	0,36	7,49	3,10	2,67	2,47	2,19	1,91	3,58	3,11	2,87	2,59	2,31
60	0,30	7,89	3,46	3,00	2,75	2,42	2,15	3,99	3,46	3,19	2,86	2,59
80	0,23	8,69	4,11	3,54	3,27	2,92	2,59	4,74	4,11	3,79	3,39	3,02
100	0,19	9,49	4,27	3,68	3,40	3,04	2,69	4,93	4,27	3,94	3,53	3,14

Distancia máxima en metros lineales entre apoyos en función de la carga

CHAPA EXTERIOR: ACERO 0,5 mm/ CHAPA INTERIOR: ACERO 0,4 mm

ESPESOR mm	U W/m ² K	PESO kg/m ²	CARGA MÁXIMA UNIFORME kg/m ² CON FLECHA ≤1/200									
			DISTANCIA (m) ADMISIBLE 2 APOYOS					DISTANCIA (m) ADMISIBLE 4 APOYOS				
			80	120	150	200	250	80	120	150	200	250
20	0,76	9,10	1,84	1,55	1,27	-	-	2,29	1,89	1,57	-	-
30	0,54	9,50	3,51	2,75	2,47	2,09	1,85	3,99	3,18	2,82	2,52	2,20
40	0,43	9,90	3,75	3,04	2,78	2,46	2,27	4,27	3,55	3,30	2,93	2,62
50	0,36	10,30	3,99	3,45	3,19	2,83	2,46	4,63	4,02	3,71	3,35	2,98
60	0,30	10,70	4,60	3,67	3,42	3,03	2,59	5,12	4,45	4,05	3,58	3,20
80	0,23	11,50	5,00	4,00	3,75	3,25	2,75	5,45	5,00	4,50	3,75	3,40
100	0,19	12,30	5,30	4,52	3,91	3,40	2,96	5,67	5,12	4,73	3,98	3,64

Distancia máxima en metros lineales entre apoyos en función de la carga

CHAPA EXTERIOR: ACERO 0,6 mm/ CHAPA INTERIOR: ACERO 0,5 mm

ESPESOR mm	U W/m ² K	PESO kg/m ²	CARGA MÁXIMA UNIFORME kg/m ² CON FLECHA ≤1/200									
			DISTANCIA (m) ADMISIBLE 2 APOYOS					DISTANCIA (m) ADMISIBLE 4 APOYOS				
			80	120	150	200	250	80	120	150	200	250
20	0,76	10,93	2,02	1,70	1,39	-	-	2,51	2,07	1,72	-	-
30	0,54	11,33	3,60	3,07	2,83	2,44	2,10	4,22	3,62	3,30	2,95	2,58
40	0,43	11,73	4,14	3,55	3,25	2,87	2,65	4,80	4,14	3,86	3,42	3,06
50	0,36	12,13	4,68	4,04	3,72	3,31	2,87	5,41	4,70	4,34	3,91	3,48
60	0,30	12,53	5,21	4,53	4,14	3,65	3,25	6,03	5,23	4,83	4,32	3,91
80	0,23	13,33	6,21	5,35	4,94	4,41	3,91	7,17	6,21	5,73	5,12	4,56
100	0,19	14,13	6,62	5,71	5,27	4,70	4,17	7,64	6,62	6,11	5,47	4,87

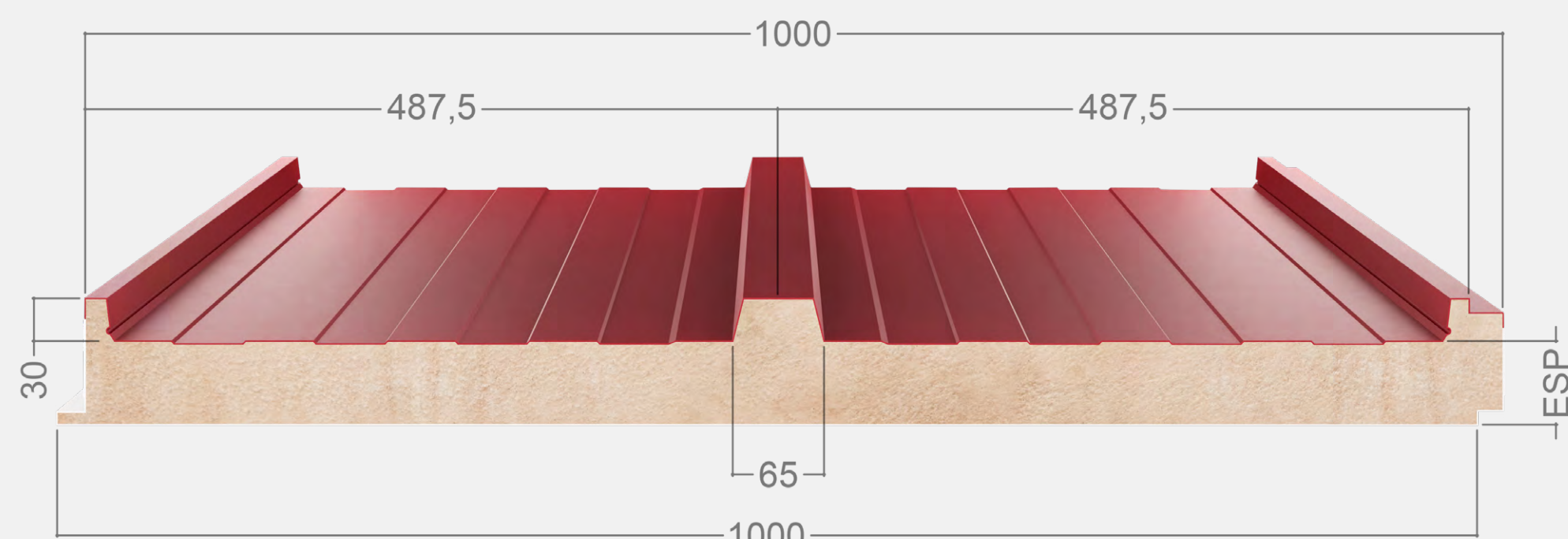
Distancia máxima en metros lineales entre apoyos en función de la carga

Tabla sólo aplicable a producto estándar Acero especificado
El proyectista efectuará el cálculo estructural específico
El proyectista efectuará el cálculo térmico específico
La inclinación de la cubierta no será inferior al 7%

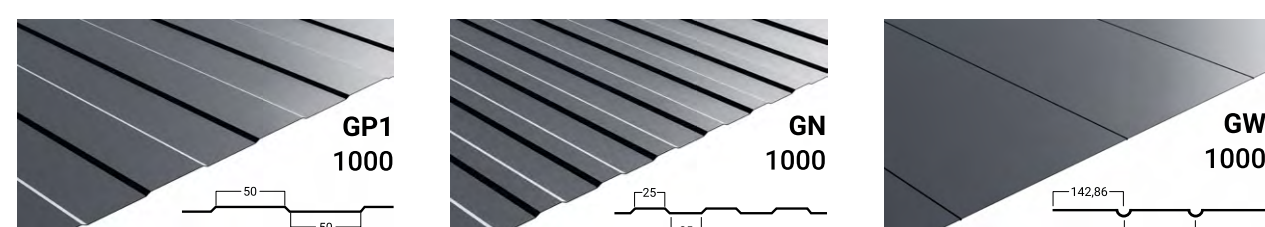


AIS TAP

PANEL SÁNDWICH CON TAPAJUNTAS DE 3 GRECAS

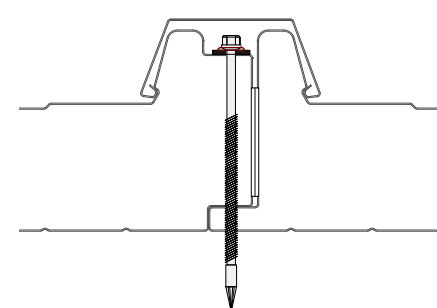


MICRONERVADURAS INFERIORES



También disponible con cara inferior lisa: GL (grosor chapa 0,5 mm o superior)

DETALLE DE UNIÓN



FICHA TÉCNICA

SOPORTES

- Acero galvanizado y prelacado poliéster
- Acero galvanizado y recubierto HDX, PUPA, HPS, PU3...
- Metales bajo demanda: Aluminio, Inox

AISLAMIENTO PUR

- Con espuma de poliuretano (PUR) que retarda la propagación del fuego y proporciona aislamiento térmico.
- Clasificación de Reacción al fuego: (UNE 13501-1)
PUR | F | Densidad 36-40 kg/m³ ±10%
PUR | B-s2, d0 | Densidad 39-42 kg/m³ ±10%

AISLAMIENTO PIR

- Con espuma de poliisocianurato (PIR) que retarda la propagación del fuego y proporciona aislamiento térmico.
- Clasificación de Reacción al fuego: (UNE 13501-1)
PIR | B-s1, d0 / B-s2, d0 | Densidad 40-43 kg/m³ ±10%

TOLERANCIA DIMENSIONAL

- Espesor del panel: ±2 mm
- Longitud: ±10 mm
- Módulo: ±2 mm
- Rectangularidad/Escuadra: ±0,6% ancho nominal

ESPEORES DE CHAPA

De 0,30 a 0,60 mm

ESPEORES DE PANEL

De 30 mm hasta 120 mm

LONGITUD MÁXIMA

Hasta 16400 mm

COLORES

Blanco Pirineo, Rojo Teja, Verde Navarra, Silver (otros consultar).

CARACTERÍSTICAS TÉCNICAS

• Resistencia a Tracción	0,051 (MPa)
• Resistencia al esfuerzo cortante	0,100 (MPa)
• Módulo de esfuerzo cortante	1,830 (MPa)
• Resistencia a la compresión	0,077 (MPa)
• Coeficiente de conductividad	0,021 (W/mK)
• Resistencia a Flexión 1 vano (presión)	1,440 (kNm/m)
• Tensión de Arrugamiento 1 vano (presión)	74,210 (MPa)
• Resistencia Flexión 1 apoyo intermedio	1,410 (kNm/m)
• Tensión de Arrugamiento apoyo central	72,670 (MPa)

CHAPA EXTERIOR: ACERO ST/ CHAPA INTERIOR: ACERO ST

ESPESOR mm	U W/m ² K	PESO kg/m ²	CARGA MÁXIMA UNIFORME kg/m ² CON FLECHA ≤1/200									
			DISTANCIA (m) ADMISIBLE 2 APOYOS					DISTANCIA (m) ADMISIBLE 4 APOYOS				
			80	120	150	200	250	80	120	150	200	250
30	0,58	6,65	2,28	1,95	1,79	1,55	1,33	2,67	2,29	2,09	1,87	1,63
40	0,46	7,05	2,63	2,25	2,06	1,82	1,68	3,05	2,63	2,44	2,17	1,94
50	0,38	7,45	2,96	2,56	2,36	2,10	1,82	3,43	2,98	2,75	2,48	2,21
60	0,32	7,85	3,31	2,87	2,63	2,31	2,06	3,82	3,32	3,06	2,74	2,48
80	0,25	8,65	3,93	3,39	3,13	2,79	2,48	4,54	3,93	3,63	3,25	2,89
100	0,19	9,45	4,42	3,81	3,45	3,12	2,82	5,02	4,47	3,96	3,58	3,19
120	0,16	10,25	4,98	4,35	3,86	3,38	3,02	5,67	4,98	4,43	3,93	3,47

Distancia máxima en metros lineales entre apoyos en función de la carga

CHAPA EXTERIOR: ACERO 0,5 mm/ CHAPA INTERIOR: ACERO 0,4 mm

ESPESOR mm	U W/m ² K	PESO kg/m ²	CARGA MÁXIMA UNIFORME kg/m ² CON FLECHA ≤1/200									
			DISTANCIA (m) ADMISIBLE 2 APOYOS					DISTANCIA (m) ADMISIBLE 4 APOYOS				
			80	120	150	200	250	80	120	150	200	250
30	0,58	8,94	2,54	2,17	2,00	1,73	1,48	2,98	2,55	2,33	2,08	1,82
40	0,46	9,34	2,92	2,51	2,30	2,03	1,87	3,39	2,92	2,72	2,41	2,16
50	0,38	9,74	3,30	2,85	2,63	2,34	2,03	3,82	3,32	3,06	2,76	2,46
60	0,32	10,14	3,68	3,20	2,92	2,58	2,30	4,25	3,69	3,40	3,05	2,76
80	0,25	10,94	4,38	3,77	3,49	3,11	2,76	4,65	4,08	3,64	3,32	2,98
100	0,19	11,74	4,72	4,12	3,78	3,34	2,97	5,02	4,47	3,96	3,58	3,19

Distancia máxima en metros lineales entre apoyos en función de la carga

CHAPA EXTERIOR: ACERO 0,6 mm/ CHAPA INTERIOR: ACERO 0,5 mm

ESPESOR mm	U W/m ² K	PESO kg/m ²	CARGA MÁXIMA UNIFORME kg/m ² CON FLECHA ≤1/200									
			DISTANCIA (m) ADMISIBLE 2 APOYOS					DISTANCIA (m) ADMISIBLE 4 APOYOS				
			80	120	150	200	250	80	120	150	200	250
30	0,58	12,00	3,07	2,63	2,41	2,09	1,79	3,60	3,09	2,82	2,52	2,20
40	0,46	12,40	3,55	3,03	2,78	2,45	2,26	4,11	3,55	3,29	2,92	2,61
50	0,38	12,80	3,99	3,45	3,18	2,83	2,45	4,63	4,02	3,71	3,34	2,98
60	0,32	13,20	4,46	3,87	3,55	3,11	2,78	5,15	4,48	4,13	3,69	3,34
80	0,25	14,00	5,30	4,57	4,22	3,76	3,34	6,12	5,30	4,90	4,38	3,90
100	0,19	14,80	5,96	5,14	4,65	4,21	3,80	6,77	6,03	5,34	4,83	4,30
120	0,16	15,60	6,72	5,87	5,21	4,56	4,07	7,65	6,72	5,98	5,30	4,68

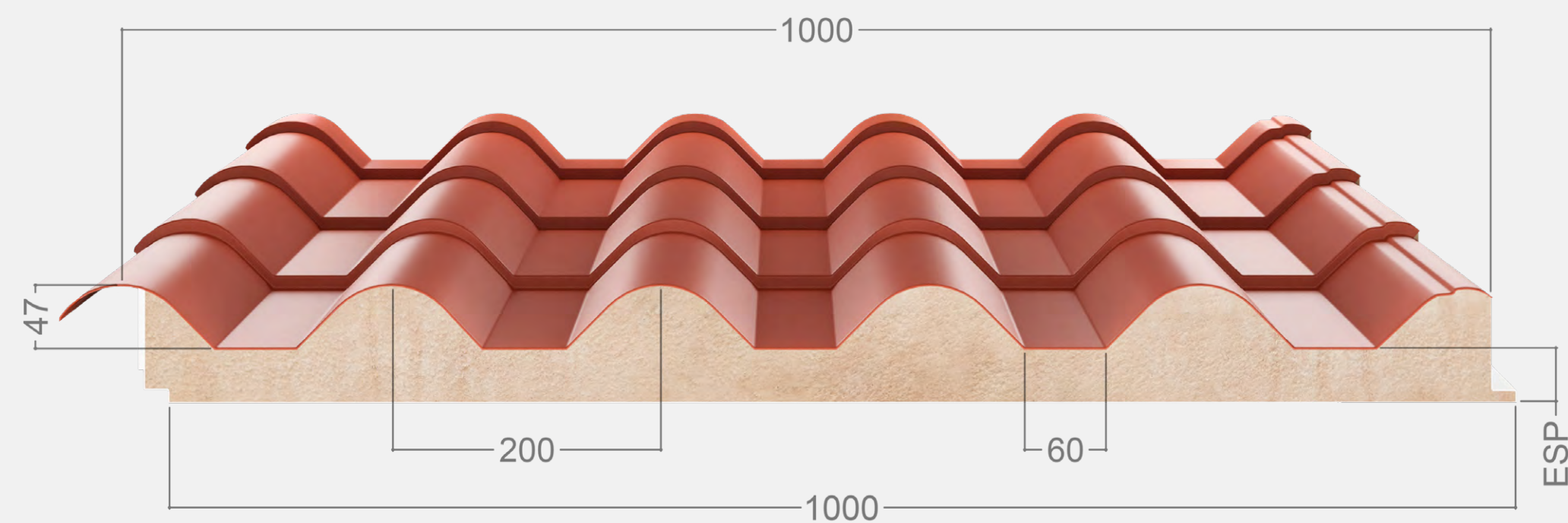
Distancia máxima en metros lineales entre apoyos en función de la carga

Tabla sólo aplicable a producto estándar Acero especificado
El proyectista efectuará el cálculo estructural específico
El proyectista efectuará el cálculo térmico específico
La inclinación de la cubierta no será inferior al 7%

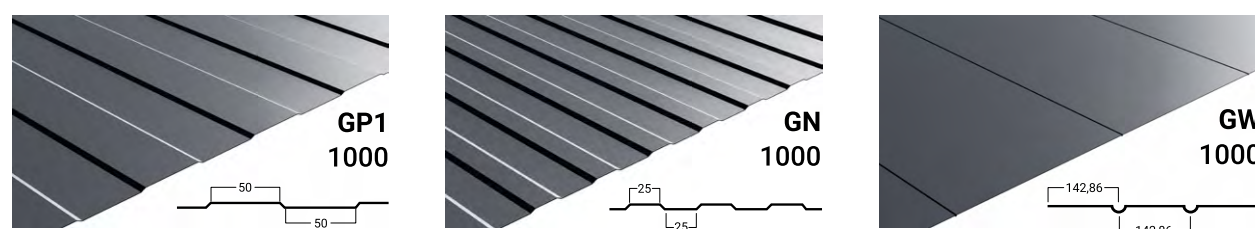


AIS COPPO

PANEL SÁNDWICH PUR/PIR DE IMITACIÓN DE TEJA

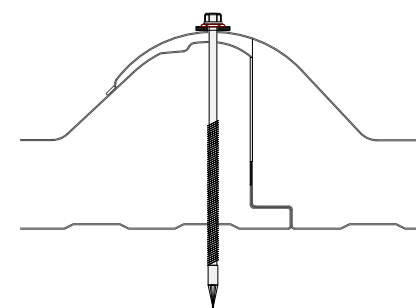


MICRONERVADURAS INFERIORES



También disponible con cara inferior lisa: GL (grosor chapa 0,5 mm o superior)

DETALLE DE UNIÓN



CHAPA EXTERIOR: ACERO 0,4 mm/ CHAPA INTERIOR: ACERO ST

ESPESOR mm	U W/m ² K	PESO kg/m ²	DISTANCIA (m) ENTRE EJES 4 APOYOS							
			1,05	1,40	1,75	2,10	2,45	2,80	3,15	3,50
CARGA MÁXIMA UNIFORME kg/m ² CON FLECHA ≤1/200										
30	0,43	8,76	312	192	136	99	71	-	-	-
40	0,35	9,16	460	250	190	145	96	65	-	-
60	0,26	9,96	499	327	267	196	133	115	101	82

Carga máxima uniforme kg/m² en función de la distancia de 4 apoyos

FICHA TÉCNICA

SOPORTES

- Acero galvanizado y prelacado poliéster

AISLAMIENTO PUR

- Con espuma de poliuretano (PUR) que retarda la propagación del fuego y proporciona aislamiento térmico.
- Clasificación de Reacción al fuego: (UNE 13501-1)
PUR | F | Densidad 36-40 kg/m³ ±10%
PUR | B-s2, d0 | Densidad 39-42 kg/m³ ±10%

AISLAMIENTO PIR

- Con espuma de poliisocianurato (PIR) que retarda la propagación del fuego y proporciona aislamiento térmico.
- Clasificación de Reacción al fuego: (UNE 13501-1)
PIR | B-s1, d0 / B-s2, d0 | Densidad 40-43 kg/m³ ±10%

TOLERANCIA DIMENSIONAL

- Espesor del panel: ±2 mm
- Longitud: ±10 mm
- Módulo: ±2 mm
- Rectangularidad/Escuadra: ±0,6% ancho nominal

ESPEORES DE CHAPA

De 0,30 a 0,60 mm

ESPEORES DE PANEL

De 30 mm hasta 60 mm

LONGITUD MÁXIMA

Hasta 14350 mm

COLORES

Colores exteriores: RAL 8004, Albero Envejecido, Negro pizarra.
Colores interiores: Blanco Pirineo, Madera.

CARACTERÍSTICAS TÉCNICAS

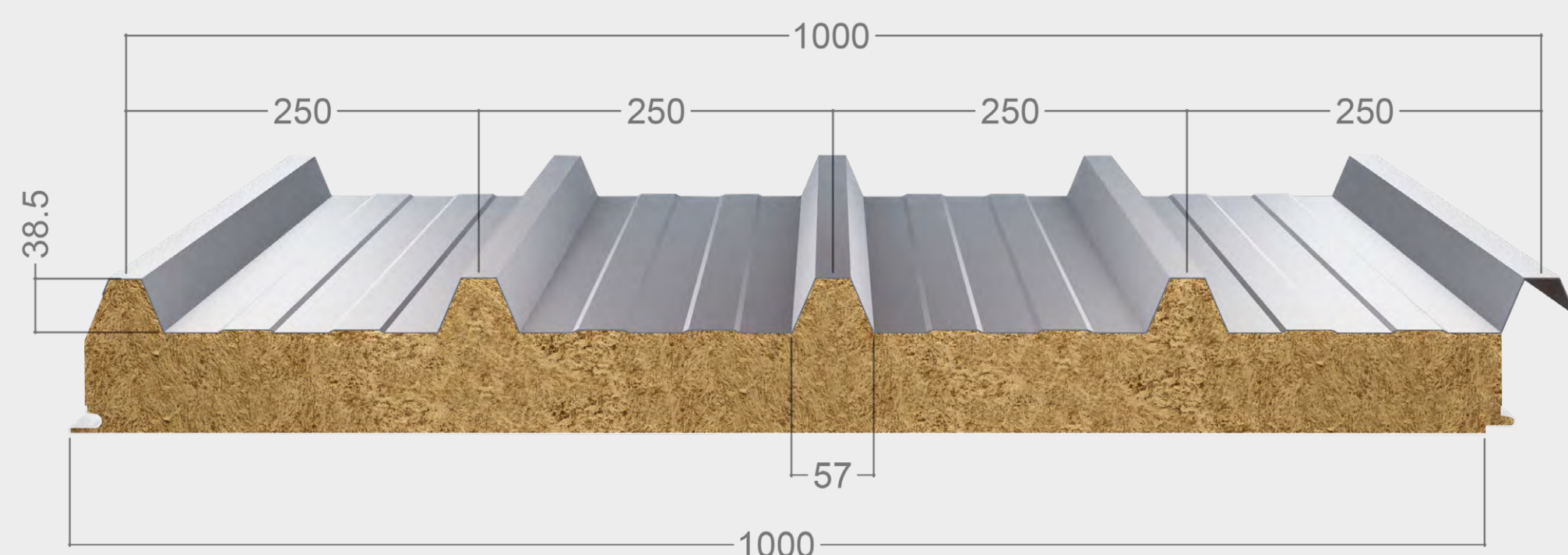
Resistencia a Tracción	0,051 (MPa)
Resistencia al esfuerzo cortante	0,100 (MPa)
Módulo de esfuerzo cortante	1,830 (MPa)
Resistencia a la compresión	0,077 (MPa)
Coficiente de conductividad	0,021 (W/mK)
Resistencia a Flexión 1 vano (presión)	1,440 (kNm/m)
Tensión de Arrugamiento 1 vano (presión)	74,210 (MPa)
Resistencia Flexión 1 apoyo intermedio	1,410 (kNm/m)
Tensión de Arrugamiento apoyo central	72,670 (MPa)

Tabla sólo aplicable a producto estándar Acero especificado
El proyectista efectuará el cálculo estructural específico
El proyectista efectuará el cálculo térmico específico
La inclinación de la cubierta no será inferior al 7%

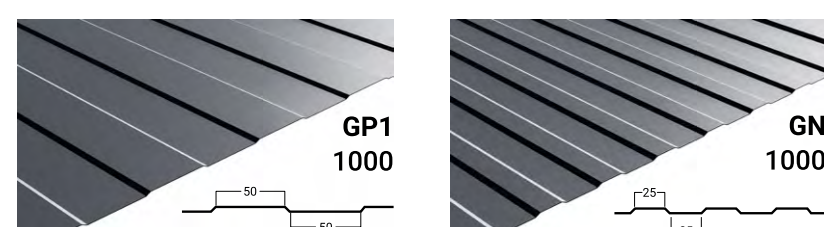


AIS ROC 5G

PANEL SÁNDWICH LANA DE ROCA DE 5 GRECAS

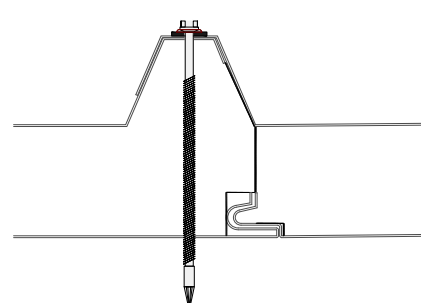


MICRONERVADURAS INFERIORES



También disponible con cara inferior lisa: GL (grosor chapa 0,6 mm o superior)

DETALLE DE UNIÓN



FICHA TÉCNICA

SOPORTES

- Acero galvanizado y prelacado poliéster
- Acero galvanizado y recubierto HDX, PUPA, HPS, PU3...
- Metales bajo demanda: Aluminio, Inox

AISLAMIENTO

- Lamas de Lana de Roca incombustibles al fuego.
- Densidad: $100\text{kg/m}^3 \pm 10\%$
- Clasificación de Reacción al fuego: (UNE 13501-1) LANA DE ROCA A2-s1, d0

CERTIFICACIONES

- Resistencia al fuego: REI 45 / REI 90 / REI 120
- Consultar espesores de chapa y de panel

TOLERANCIA DIMENSIONAL

- Espesor del panel: ± 2 mm
- Longitud: ± 10 mm
- Módulo: ± 2 mm
- Rectangularidad/Escuadra: $\pm 0,6\%$ ancho nominal

ESPEORES DE CHAPA

0,40 / 0,50 / 0,60 mm

ESPEORES DE PANEL

De 40 mm hasta 200 mm

LONGITUD MÁXIMA

Hasta 14500 mm

COLORES

Blanco Pirineo, Rojo Teja, Verde Navarra, Silver (otros consultar).

CARACTERÍSTICAS TÉCNICAS

- Resistencia a Tracción 0,020 (MPa)
- Resistencia al esfuerzo cortante 0,010 (MPa)
- Módulo de esfuerzo cortante 4,80 (MPa)
- Resistencia a la compresión 0,040 (MPa)
- Coeficiente de conductividad 0,042 (W/mK)
- Flexión, 4 puntos de carga (presión/succión) 0,70/0,72 (kNm/m)
- Tensión de Arrugamiento, 4 puntos de carga (presión/succión) 40,58/41,42 (MPa)
- Flexión, 1 punto de carga 0,64 (kNm/m)
- Tensión de Arrugamiento, 1 punto de carga 38,25 (MPa)

CHAPA EXTERIOR: ACERO 0,5 mm/ CHAPA INTERIOR: ACERO 0,5 mm

ESPESOR mm	PESO kg/m ²	U W/m ² K	DISTANCIA (m) ADMISIBLE 2 APOYOS															
			1,0	1,5	2	2,5	3	3,5	4	4,5	5	5,5	6	6,5	7	7,5	8	
CARGA MÁXIMA UNIFORME kg/m ² CON FLECHA $\leq 1/200$																		
50	13,8	0,74	385	250	185	135	100	75	55									
60	14,8	0,63	455	300	220	160	120	90	70	55								
80	16,8	0,48	530	345	255	200	165	130	100	80	65	50						
100	18,8	0,38	580	380	280	220	180	150	130	115	100	75	60					
120	20,8	0,33	595	390	290	225	285	155	135	115	105	90	80	65	50			
150	23,8	0,26	625	410	300	235	190	160	140	120	105	95	85	75	70	60	50	
180	26,0	0,23	645	420	310	245	200	165	140	125	110	100	90	80	75	65	50	
200	28,8	0,20	670	440	320	250	205	170	150	130	105	105	95	85	80	70	65	

Carga máxima uniforme kg/m² en función de la distancia de 2 apoyos

CHAPA EXTERIOR: ACERO 0,6 mm/ CHAPA INTERIOR: ACERO 0,6 mm

ESPESOR mm	PESO kg/m ²	U W/m ² K	DISTANCIA (m) ADMISIBLE 2 APOYOS															
			1,0	1,5	2	2,5	3	3,5	4	4,5	5	5,5	6	6,5	7	7,5	8	
CARGA MÁXIMA UNIFORME kg/m ² CON FLECHA $\leq 1/200$																		
50	15,6	0,74	405	265	195	150	115	90	70	50								
60	16,6	0,63	480	315	230	180	140	110	85	65	50							
80	18,6	0,48	610	400	295	230	190	150	120	95	80	60	40					
100	20,6	0,38	630	410	305	240	195	165	140	125	110	90	70	55				
120	22,6	0,33	650	425	315	245	200	170	145	125	110	100	90	75	60	50		
150	25,6	0,26	680	445	325	255	210	175	150	130	115	105	90	85	75	70	60	
180	27,8	0,23	700	455	335	265	215	180	155	135	120	110	95	90	80	75	65	
200	30,6	0,20	730	475	350	275	225	185	160	140	125	115	100	95	85	80	70	

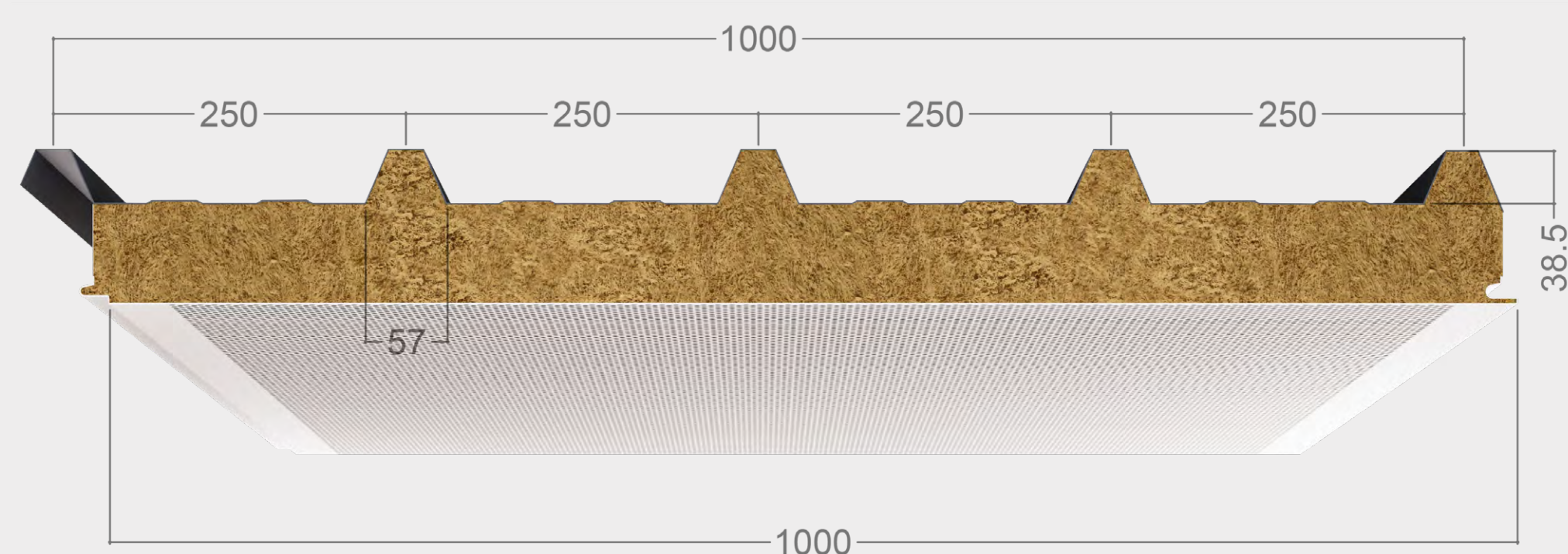
Carga máxima uniforme kg/m² en función de la distancia de 2 apoyos

Tabla sólo aplicable a producto estándar Acero especificado
El proyectista efectuará el cálculo estructural específico
El proyectista efectuará el cálculo térmico específico
La inclinación de la cubierta no será inferior al 7%

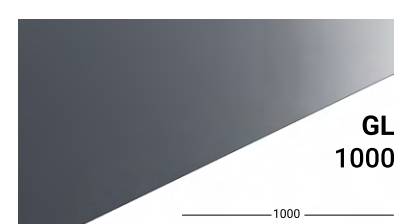


AIS FONO 5G

PANEL SÁNDWICH LANA DE ROCA DE 5 GRECAS

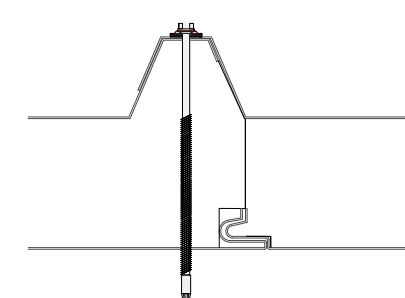


CARA INFERIOR



Disponible con cara inferior lisa GL perforada (grosor chapa 0,6 mm o superior)

DETALLE DE UNIÓN



FICHA TÉCNICA

SOPORTES

- Acero galvanizado y prelacado poliéster
- Acero galvanizado y recubierto HDX, PUPA, HPS, PU3...
- Metales bajo demanda: Aluminio, Inox
- Inferior: Acero galvanizado y prelacado poliéster, perforado R3 TS

AISLAMIENTO

- Lamas de Lana de Roca incombustibles al fuego.
- Densidad: 100kg/m³ ± 10%
- Clasificación de Reacción al fuego: (UNE 13501-1) LANA DE ROCA A2-s1, d0

CERTIFICACIONES

- Aislamiento acústico:
Rw: 32 (-1; -5) dB
Ra: 31,6 dBA
Rat: 27,0 dBA
- Coeficiente de absorción acústica: α= 0,95
Consultar espesores de chapa y de panel

TOLERANCIA DIMENSIONAL

- Espesor del panel: ±2 mm
- Longitud: ±10 mm
- Módulo: ±2 mm
- Rectangularidad/Escuadra: ±0,6% ancho nominal

ESPEORES DE CHAPA

Exterior: 0,40 / 0,50 / 0,60 mm - Interior: 0,50 mm

ESPEORES DE PANEL

De 50 mm hasta 200 mm

Los espesores de entre 100 mm y 200 mm se fabrican con un machihembrado de las lamas de Lana de Roca para mejorar la continuidad del aislamiento.

LONGITUD MÁXIMA

Hasta 14500 mm

COLORES

Blanco Pirineo, Rojo Teja, Verde Navarra, Silver (otros consultar).

CHAPA EXTERIOR: ACERO 0,5 mm/ CHAPA INTERIOR: ACERO 0,5 mm

ESPESOR mm	PESO kg/m ²	U W/m ² K	DISTANCIA (m) ADMISIBLE 2 APOYOS																
			1,0	1,5	2	2,5	3	3,5	4	4,5	5	5,5	6	6,5	7	7,5	8		
			CARGA MÁXIMA UNIFORME kg/m ² CON FLECHA ≤1/200																
50	13,4	0,74	335	218	161	117	87	65	48										
60	14,4	0,63	396	561	191	139	104	78	61	48									
80	16,4	0,48	461	300	222	174	144	113	87	70	57	44							
100	18,4	0,38	505	331	244	191	157	131	113	100	87	65	52						
120	20,4	0,33	518	339	252	196	161	135	117	100	91	78	70	57	44				
150	23,4	0,26	544	357	261	204	165	139	122	104	91	83	74	65	61	52	44		
180	25,6	0,23	561	365	270	209	170	144	122	109	96	83	74	65	61	57	48		
200	28,4	0,20	583	378	278	218	178	148	126	109	96	87	78	70	61	57	52		

Carga máxima uniforme kg/m² en función de la distancia de 2 apoyos

CHAPA EXTERIOR: ACERO 0,6 mm/ CHAPA INTERIOR: ACERO 0,6 mm

ESPESOR mm	PESO kg/m ²	U W/m ² K	DISTANCIA (m) ADMISIBLE 2 APOYOS																
			1,0	1,5	2	2,5	3	3,5	4	4,5	5	5,5	6	6,5	7	7,5	8		
			CARGA MÁXIMA UNIFORME kg/m ² CON FLECHA ≤1/200																
50	14,3	0,74	344	225	166	128	98	77	60	43									
60	15,3	0,63	408	268	196	153	119	94	72	55	43								
80	17,3	0,48	519	340	251	196	162	128	102	81	68	51	34						
100	19,3	0,38	536	349	259	204	166	140	119	106	94	77	60	47					
120	21,3	0,33	553	361	268	208	170	145	123	106	94	85	77	64	51	43			
150	24,3	0,26	578	378	276	217	178	149	128	111	98	89	77	72	64	60	51		
180	26,5	0,23	595	387	285	225	183	153	132	115	102	94	81	77	68	64	55		
200	29,3	0,20	621	404	298	234	191	157	136	119	106	98	85	81	72	68	60		

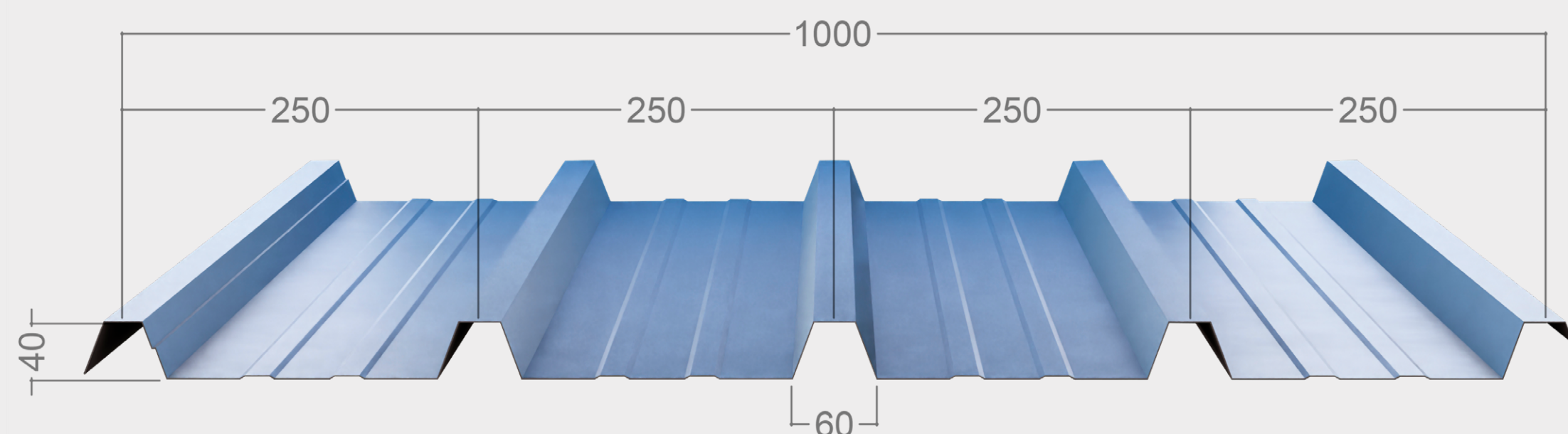
Carga máxima uniforme kg/m² en función de la distancia de 2 apoyos

Tabla sólo aplicable a producto estándar Acero especificado
El proyectista efectuará el cálculo estructural específico
El proyectista efectuará el cálculo térmico específico
La inclinación de la cubierta no será inferior al 7%



CHAPA 5G

CHAPA PERFILADA DE 5 GRECAS



FICHA TÉCNICA

SOPORTES

- Acero galvanizado
- Acero galvanizado y prelacado poliéster
- Acero galvanizado y recubierto HDX, PUPA, HPS, PU3...
- Posibilidad de suministro perforado
- Metales bajo demanda: Aluminio, Inox

ESPEORES DE CHAPA

De 0,40 a 1,00 mm

DIMENSIONES

Ancho útil: 1000 mm
Longitud: 500 mm - 12000 mm
Alto greca: 40 mm

TOLERANCIA DIMENSIONAL

- Longitud: ± 10 mm
- Módulo: ± 2 mm
- Espesor: $\pm 0,05$ mm

COLORES ESTÁNDAR

Amplia gama de colores, Blanco Pirineo, Rojo Teja, Verde Navarra, Silver, RAL 9002, RAL 9010, RAL 1015, etc.
Colores adicionales están disponibles a petición del cliente.

USOS PREVISTOS

- Cubiertas de naves industriales.
- Tejados de viviendas en chapa simple con o sin aislamientos.
- Cubiertas sándwich *in situ* (doble chapa) con aislamiento intermedio.
- Soluciones de falsos techos.
- Absorción acústica (posibilidad de suministro también perforado).
- Encofrado perdido en forjados.

TABLA CHAPA 5G 40/250

CARGA ENTRE EJES CON CHAPA DE ACERO

ESPESOR mm	PESO kg/m ²	DISTANCIA (m) ADMISIBLE 2 APOYOS					
		1,00	1,25	1,50	1,75	2,00	2,50
		CARGA MÁXIMA UNIFORME kg/m ² CON FLECHA $\leq 1/200$					
0.50	4,91	454	348	201	148	105	54
0.60	5,89	544	397	242	178	126	65
0.80	7,85	724	445	322	236	168	86
1.00	9,81	904	539	402	295	208	108

Carga máxima uniforme kg/m² en función de la distancia de 2 apoyos

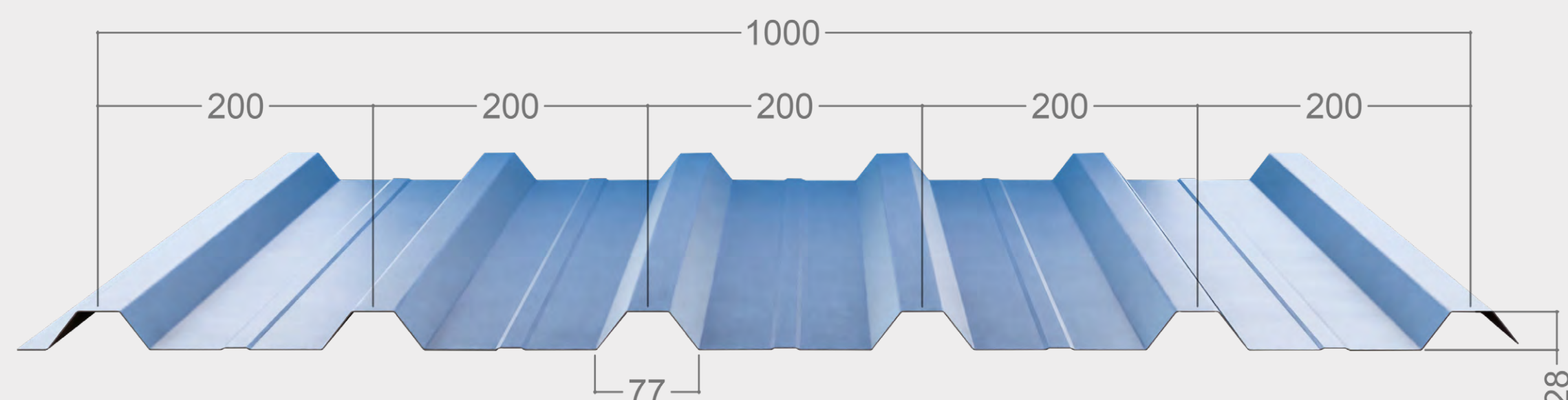
CHAPA DE ACERO	CARACTERÍSTICAS		
MÓDULO ELÁSTICO	E	N/mm ²	210.000
TENSIÓN DE ROTURA	FT	N/mm ²	330
TENSIÓN DE LÍMITE ELÁSTICO	FY	N/mm ²	250
TENSIÓN ADMISIBLE	Σ	N/mm ²	167

Tabla sólo aplicable a producto estándar Acero especificado
El proyectista efectuará el cálculo estructural específico
El proyectista efectuará el cálculo térmico específico
La inclinación de la cubierta no será inferior al 7%



CHAPA 6G

CHAPA PERFILADA DE 6 GRECAS



FICHA TÉCNICA

SOPORTES

- Acero galvanizado
- Acero galvanizado y prelacado poliéster
- Acero galvanizado y recubierto HDX, PUPA, HPS, PU3...
- Posibilidad de suministro perforado
- Metales bajo demanda: Aluminio, Inox

ESPEORES DE CHAPA

De 0,40 a 1,00 mm

DIMENSIONES

Ancho útil: 1000 mm
Longitud: 500 mm - 12000 mm
Alto greca: 28 mm

TOLERANCIA DIMENSIONAL

- Longitud: ± 10 mm
- Módulo: ± 2 mm
- Espesor: $\pm 0,05$ mm

COLORES ESTÁNDAR

Amplia gama de colores, Blanco Pirineo, Rojo Teja, Verde Navarra, Silver, RAL 9002, RAL 9010, RAL 1015, etc.
Colores adicionales están disponibles a petición del cliente.

USOS PREVISTOS

- Cubiertas de naves industriales
- Tejados de viviendas en chapa simple con o sin aislamientos
- Cubiertas sándwich *in situ* (doble chapa) con aislamiento intermedio
- Soluciones de falsos techos.
- Absorción acústica (posibilidad de suministro también perforado).
- Encofrado perdido en forjados.

TABLA CHAPA 6G 30/200

CARGA ENTRE EJES CON CHAPA DE ACERO

ESPESOR mm	PESO kg/m ²	DISTANCIA (m) ADMISIBLE 2 APOYOS					
		1,00	1,25	1,50	1,75	2,00	2,50
CARGA MÁXIMA UNIFORME kg/m ² CON FLECHA $\leq 1/200$							
0.50	4,91	366	235	163	111	74	38
0.60	5,89	468	299	208	133	89	46
0.80	7,85	638	409	281	177	119	60
1.00	9,81	795	509	352	221	149	76

Carga máxima uniforme kg/m² en función de la distancia de 2 apoyos

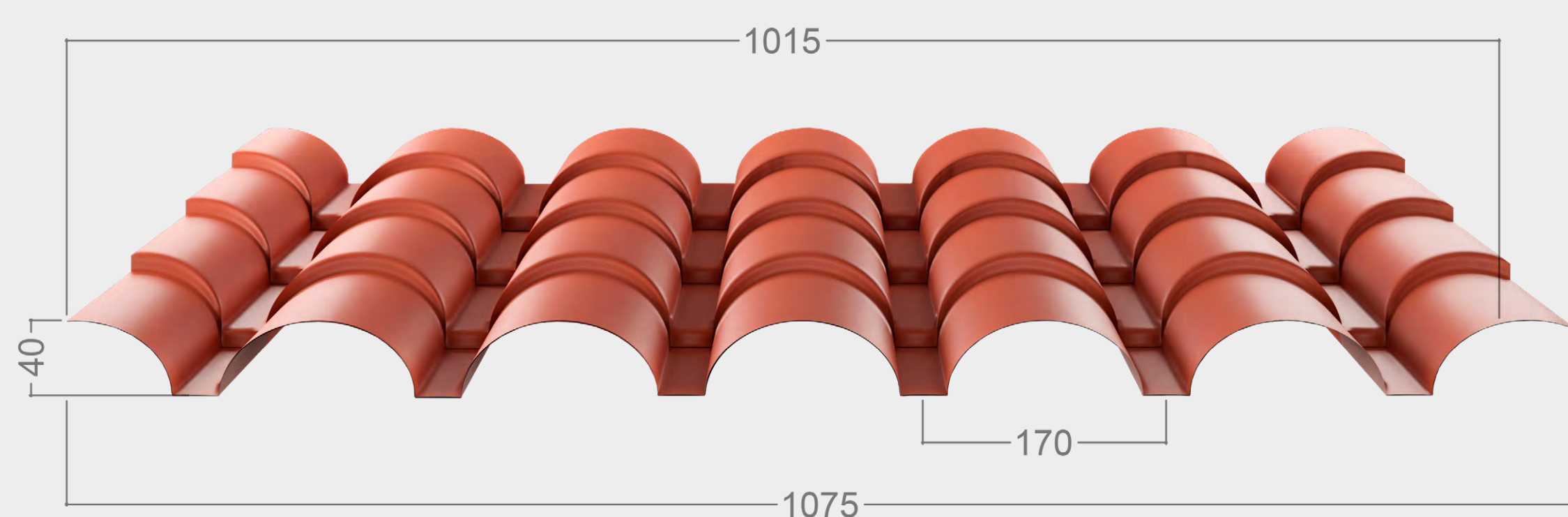
CHAPA DE ACERO	CARACTERÍSTICAS		
MÓDULO ELÁSTICO	E	N/mm ²	210.000
TENSIÓN DE ROTURA	FT	N/mm ²	330
TENSIÓN DE LÍMITE ELÁSTICO	FY	N/mm ²	250
TENSIÓN ADMISIBLE	Σ	N/mm ²	167

Tabla sólo aplicable a producto estándar Acero especificado
El proyectista efectuará el cálculo estructural específico
El proyectista efectuará el cálculo térmico específico
La inclinación de la cubierta no será inferior al 7%



CHAPA COPPO

CHAPA IMITACIÓN TEJA



FICHA TÉCNICA

SOPORTES

- Acero galvanizado y prelacado poliéster

ESPEORES DE CHAPA

De 0,40 a 0,70 mm

DIMENSIONES

Ancho útil: 1015 mm

Longitud de chapa Coppo:

Teja cumbre: 100 mm

Teja intermedia: 350 mm

Teja inferior: 170 mm

Cálculo longitud: $L = 100 \text{ mm} + N \times 350 \text{ mm} + 170 \text{ mm}$

TOLERANCIA DIMENSIONAL

- Longitud: $\pm 10 \text{ mm}$
- Módulo: $\pm 2 \text{ mm}$
- Espesor: $\pm 0,05 \text{ mm}$

COLORES ESTÁNDAR

Albero, Negro Pizarra, RAL 8004

USOS PREVISTOS

- Tejados viviendas en chapa simple con o sin aislamientos.
- Cubiertas sándwich *in situ* (doble chapa) con aislamiento intermedio.

TABLA CHAPA COPPO

CARGA ENTRE EJES CON CHAPA DE ACERO

ESPESOR mm	PESO kg/m ²	DISTANCIA (m) ADMISIBLE 2 APOYOS				
		1,05	1,40	1,75	2,10	2,45
CARGA MÁXIMA UNIFORME kg/m ² CON FLECHA $\leq 1/200$						
0,45	4,42	150	105	50	--	--

Carga máxima uniforme kg/m² en función de la distancia de 2 apoyos

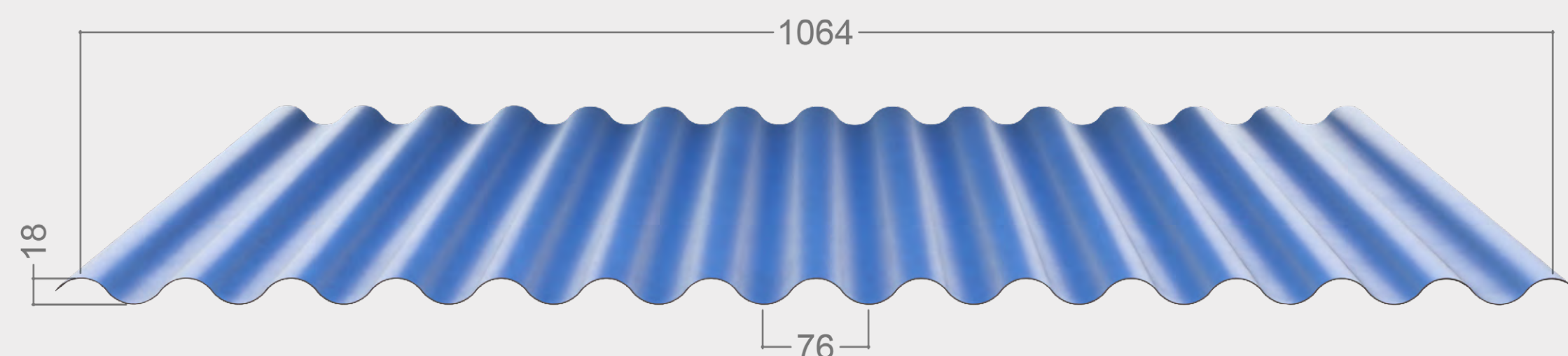
CHAPA DE ACERO	CARACTERÍSTICAS		
TENSIÓN DE ROTURA	FT	N/mm ²	330
TENSIÓN DE LÍMITE ELÁSTICO	FY	N/mm ²	250
TENSIÓN ADMISIBLE	Σ	N/mm ²	167

Tabla sólo aplicable a producto estándar Acero especificado
El proyectista efectuará el cálculo estructural específico
El proyectista efectuará el cálculo térmico específico
La inclinación de la cubierta no será inferior al 7%



CHAPA MINIONDA

CHAPA PERFILADA MINIONDA



FICHA TÉCNICA

SOPORTES

- Acero galvanizado
- Acero galvanizado y prelacado poliéster
- Acero galvanizado y recubierto HDX, PUPA, HPS, PU3...
- Posibilidad de suministro perforado
- Metales bajo demanda: Aluminio, Inox

ESPEORES DE CHAPA

De 0,40 a 1,00 mm

DIMENSIONES

Ancho útil: 1064 mm
Longitud: 500 mm - 12000 mm
Alto onda: 18 mm

TOLERANCIA DIMENSIONAL

- Longitud: ± 10 mm
- Módulo: ± 2 mm
- Espesor: $\pm 0,05$ mm

COLORES ESTÁNDAR

Amplia gama de colores, Blanco Pirineo, Rojo Teja, Verde Navarra, Silver, RAL 9002, RAL 9010, RAL 1015, etc.
Colores adicionales están disponibles a petición del cliente.

USOS PREVISTOS

- Tejados de viviendas en chapa simple con o sin aislamientos.
- Cubiertas sándwich *in situ* (doble chapa) con aislamiento intermedio.
- Soluciones de falsos techos.
- Absorción acústica (posibilidad de suministro también perforado).

TABLA CHAPA MINIONDA

CARGA ENTRE EJES CON CHAPA DE ACERO

ESPESOR mm	PESO kg/m ²	DISTANCIA (m) ADMISIBLE 2 APOYOS				
		80	120	150	200	250
0.42	6,29	1,25	1,05			
0.45	6,69	1,50	1,25	1,05		
0.50	7,09	1,75	1,50	1,25	1,15	1,00
0.60	7,49	1,80	1,60	1,40	1,25	1,15
0.80	7,89	2,15	1,75	1,60	1,35	1,25
1.00	8,69	2,25	2,00	1,75	1,60	1,45

Distancia máxima en metros lineales entre apoyos en función de la carga

CHAPA DE ACERO	CARACTERÍSTICAS		
MÓDULO ELÁSTICO	E	N/mm ²	210.000
TENSIÓN DE ROTURA	FT	N/mm ²	330
TENSIÓN DE LÍMITE ELÁSTICO	FY	N/mm ²	250
TENSIÓN ADMISIBLE	Σ	N/mm ²	167

Tabla sólo aplicable a producto estándar Acero especificado
El proyectista efectuará el cálculo estructural específico
El proyectista efectuará el cálculo térmico específico
La inclinación de la cubierta no será inferior al 7%





Panelais Producciones fabrica y comercializa una amplia gama de **Paneles Sándwich, Placas Especiales y Chapas** para fachadas capaces de satisfacer cualquier necesidad técnica, mecánica, de aislamiento térmico y acústico y de comportamiento en caso de incendio. Ofrecemos soluciones para las exigencias de Fachadas, Divisiones y Revestimientos de cualquier proyecto de construcción en seco.

Todos nuestros productos son **respetuosos con el medio ambiente** y combinan **alta calidad, máxima estanqueidad, versatilidad, facilidad de instalación** (Compatible con soportes metálicos, de madera u hormigón) con un **aspecto contemporáneo y elegante**.

Nuestro surtido de Paneles Sándwich, Placas Especiales y Chapas se complementa con una **amplia gama de accesorios** para Fachadas, Divisiones y Revestimientos, que facilitan la labor del proyectista a la hora de diseñar las cubiertas.

Correas galvanizadas de forma C y Z como estructura secundaria de apoyo para los Paneles Sándwich, Paneles Especiales y Chapas Perfiladas.

Remates de Chapa Plegada adaptados a los distintos tipos de Paneles. Fabricamos también remates personalizados en dimensiones y diseño.

Consulte nuestro **Catálogo de Puertas y Ventanas**, donde puede encontrar soluciones de carpintería de aluminio o de PVC diseñadas para adaptarse perfectamente a cualquiera de nuestros materiales para Fachadas, Divisiones y Revestimientos.

SOLUCIONES DE
**FACHADAS,
DIVISIONES Y
REVESTIMIENTOS**

PANELES SÁNDWICH,
PLACAS ESPECIALES
Y CHAPAS

ÍNDICE

Los **Paneles Sándwich para Fachadas, Divisiones y Revestimientos** con un núcleo de espuma de **Poliuretano (PUR) o Poliisocianurato (PIR)** se fabrican con junta de machihembrado simétrico (fijación vista), o junta machihembrado asimétrico (fijación oculta). Están disponibles en diversos grosores tanto del material aislante como de la chapa envolvente, tienen un ancho útil de 1000 mm y se fabrican con una longitud máxima de hasta 14.500 mm en diferentes colores. Destacan por su eficiencia del aislamiento térmico y permiten un comportamiento en caso de incendio hasta B-s2, d0 en su versión de espuma de Poliuretano (PUR) y hasta B-s1, d0 en su versión de espuma de Poliisocianurato (PIR). Todos nuestros productos son **respetuosos con el medio ambiente** y están libres de gases que contribuyen al efecto invernadero **CFC, HCFC y HFC**.

Los **Paneles Sándwich para Fachadas, Divisiones y Revestimientos** con un núcleo de **Lana de Roca (LR)** se fabrican con junta de machihembrado especial de doble enclavamiento de la chapa metálica (fijación vista), o junta machihembrado asimétrico (fijación oculta). Están disponibles en diversos grosores tanto del material aislante como de la chapa envolvente, tienen un ancho útil de 1000 mm y se fabrican con una longitud máxima de hasta 14.500 mm en diferentes colores. Destacan por su eficiencia del aislamiento acústico y están certificados en caso de incendio hasta EI180 y clasificación de reacción al fuego A2-s1, d0.

Como variante existen los **Paneles Sándwich AIS FONO para Fachadas, Divisiones y Revestimientos** con un núcleo de **Lana de Roca (LR)**, cuya chapa interior está **microperforada** para mejorar su comportamiento de **absorción acústica y aislamiento contra el ruido**.

Las **Chapas Perfiladas para Fachadas, Divisiones y Revestimientos** son la solución más económica en sitios donde no se requiere aislamiento térmico y se fabrican con 5 grecas (más económico) o 6 grecas (más resistente), o con MINIONDA (estética especial). Están disponibles en diversos grosores de chapa, tienen un ancho útil de 1000 mm y se fabrican con una longitud máxima de hasta 13.500 mm en múltiples colores.

AIS PRT

Panel sándwich PUR/PIR de fijación vista para fachadas, divisiones y revestimientos, que necesitan un elevado aislamiento térmico a un precio económico.

AIS PRO

Panel sándwich PUR/PIR de fijación oculta para fachadas, divisiones y revestimientos, que necesitan un elevado aislamiento térmico con una estética elegante.

AIS PRO-LM

Panel sándwich PUR/PIR de fijación oculta para fachadas, divisiones y revestimientos, que necesitan un elevado aislamiento térmico con un diseño elegante que imita listones de madera.

AIS FRIGO

Panel sándwich PUR/PIR AIS FRIGO para fachadas, divisiones y recubrimientos de instalaciones y edificaciones frigoríficas.

AIS ROC PRT

Panel sándwich LANA DE ROCA de fijación vista para fachadas, divisiones y revestimientos, que necesitan un elevado aislamiento térmico y una elevada resistencia al fuego con certificación hasta EI 120.

AIS FONO PRT

Panel sándwich LANA DE ROCA de fijación vista para fachadas, divisiones y revestimientos, que necesitan un elevado aislamiento acústico y resistencia al fuego.

AIS ROC PRO

Panel sándwich LANA DE ROCA de fijación oculta para fachadas, divisiones y revestimientos, que necesitan un elevado aislamiento térmico y una elevada resistencia al fuego con certificación hasta EI 180 cuidando la estética.

AIS FONO PRO

Panel sándwich LANA DE ROCA de fijación oculta para fachadas, divisiones y revestimientos, que necesitan una elevada absorción acústica y una elevada resistencia al fuego, cuidando la estética.

CHAPA 5G

Chapa perfilada de 5 grecas para fachadas sin aislamiento térmico a un precio asequible.

CHAPA 6G

Chapa perfilada de 6 grecas para fachadas sin aislamiento térmico, con una resistencia mecánica elevada.

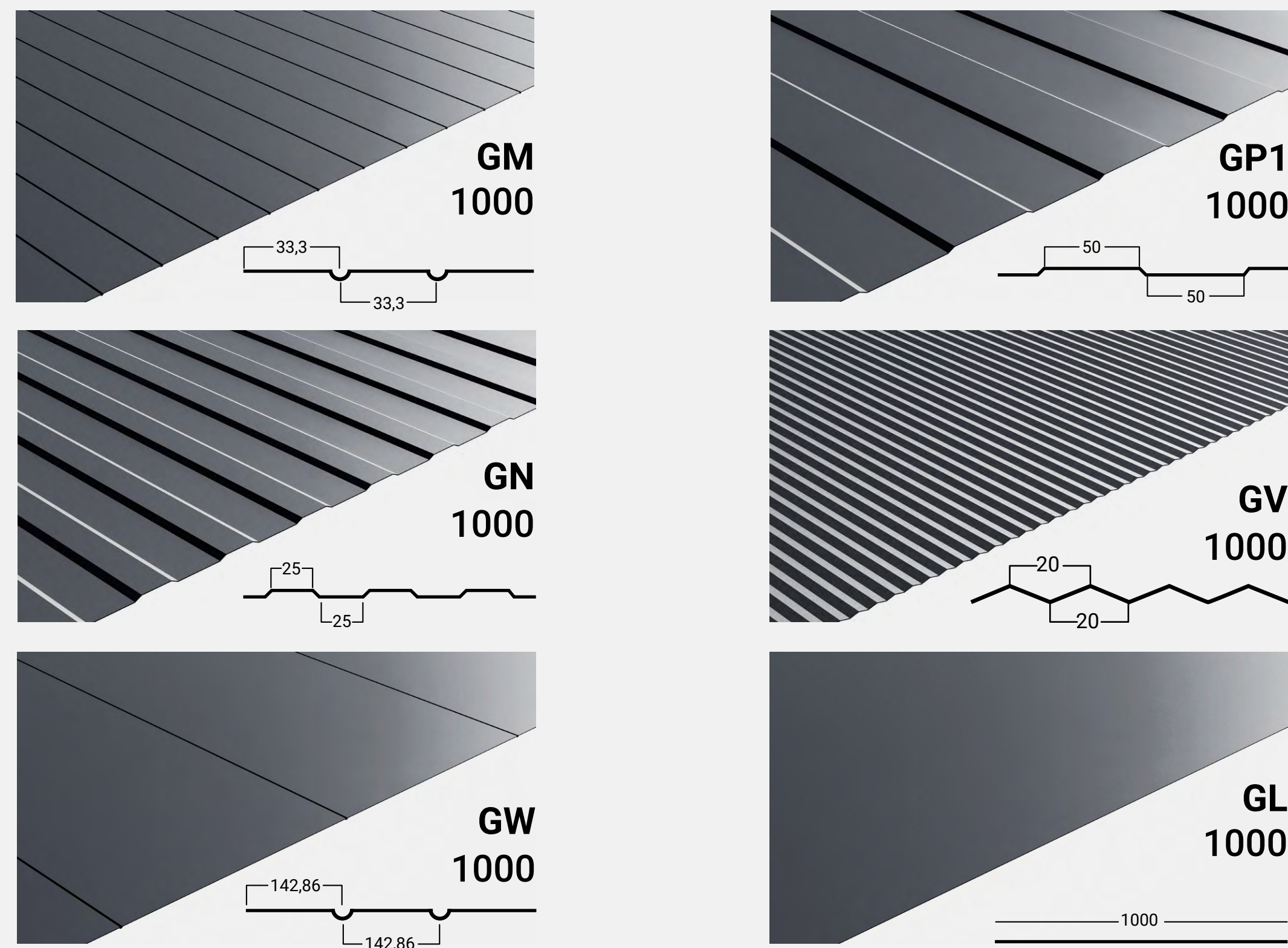
CHAPA MINIONDA

Chapa MINIONDA para fachadas de resistencia mecánica limitada que no necesitan aislamiento térmico y buscan una estética especial.

MICRONERVADURAS

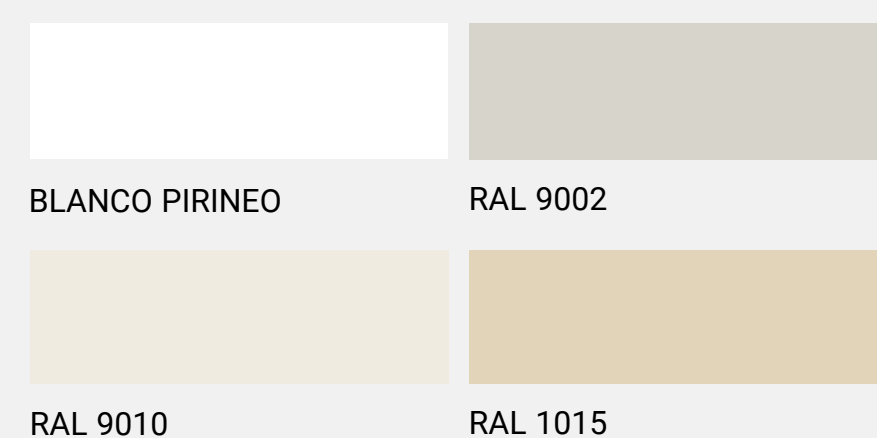
Las caras inferiores de los Paneles Sándwich de cubierta y las caras interiores y exteriores de los Paneles Sándwich de fachada de Panelais Producciones se pueden personalizar con distintos tipos de Micronervaduras, diseñados para optimizar la rigidez de las chapas que conforman nuestros Paneles Sándwich, ofreciendo una variedad de diseños con una estética moderna para su aplicación en naves industriales, agrícolas y construcciones modulares.

A partir de un grosor de chapa de 0,5 mm se fabrican las caras inferiores de los Paneles Sándwich de cubierta y las caras interiores y exteriores de los Paneles Sándwich de fachada con superficie lisa (GL). Además, se ofrecen las caras inferiores de los Paneles Sándwich de cubierta y las caras interiores y exteriores de los Paneles Sándwich de fachada de Panelais Producciones con chapa gofrada, dándoles un aspecto rugoso y una estética rústica.

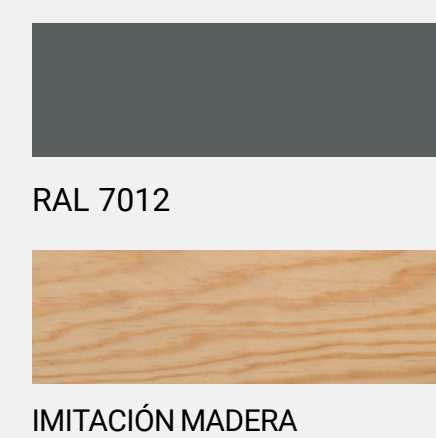


COLORES

FACHADAS



AIS PRO LM



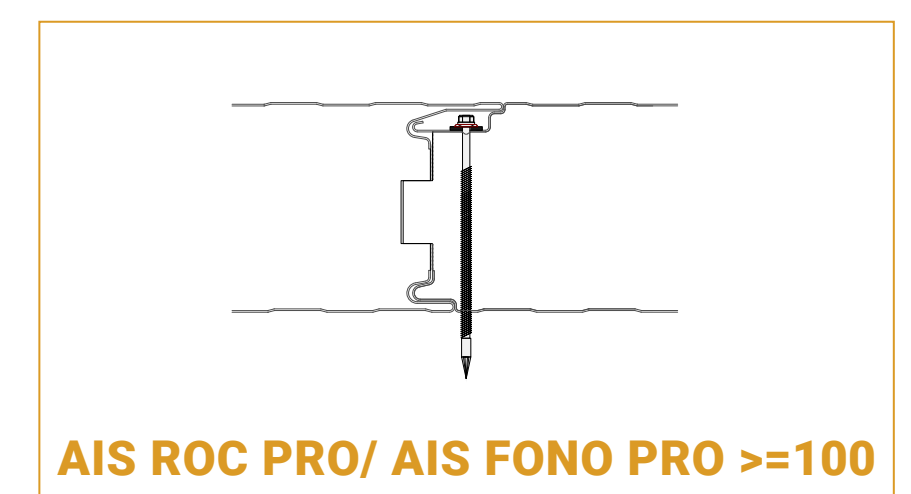
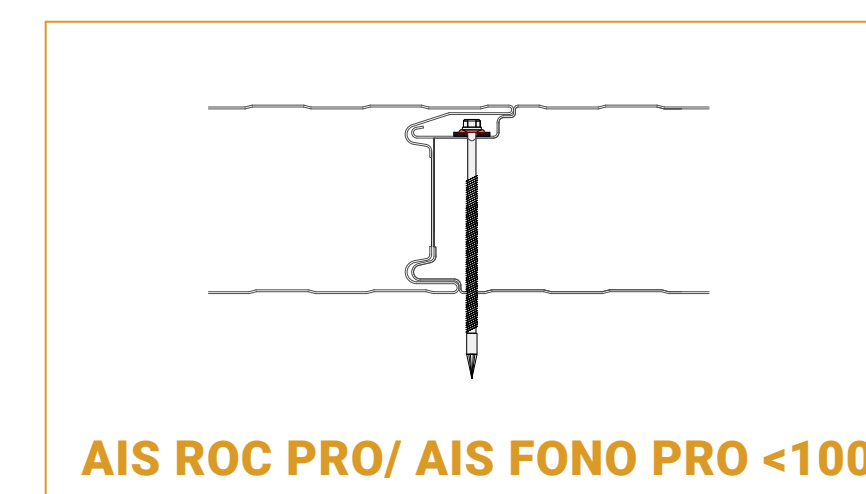
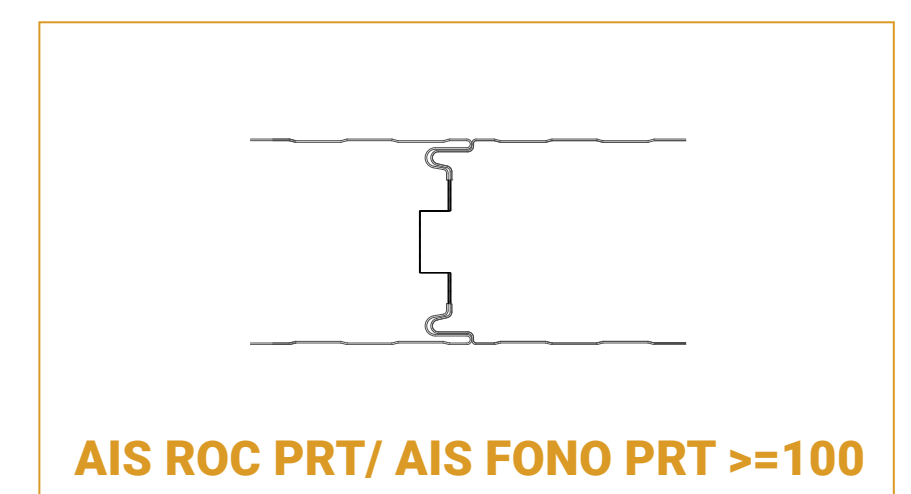
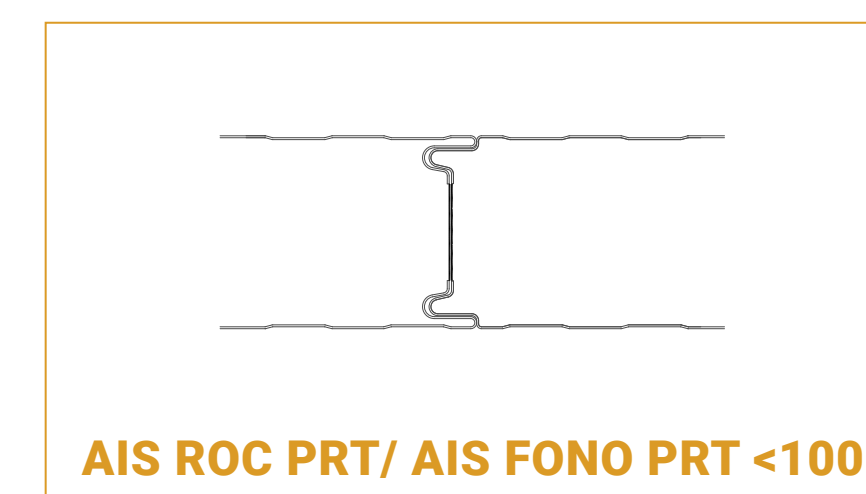
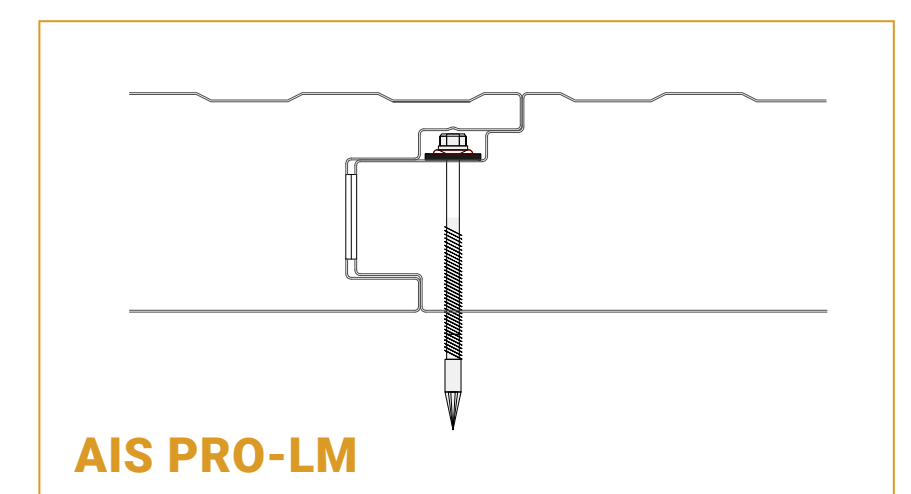
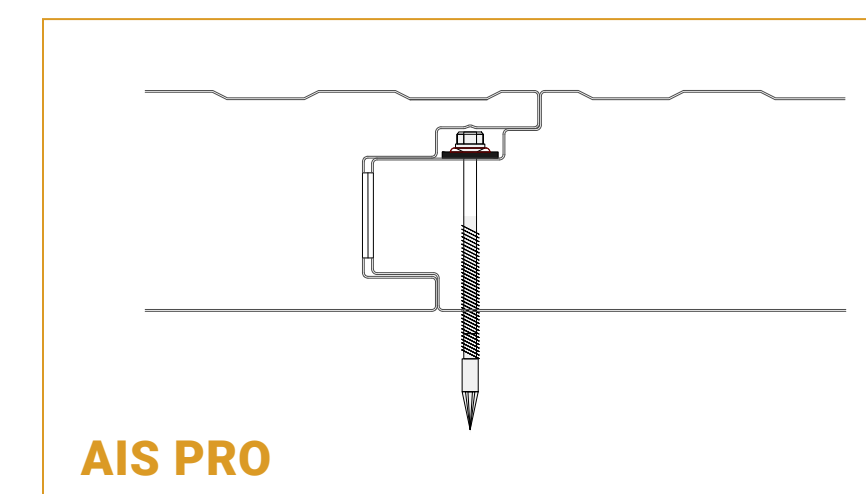
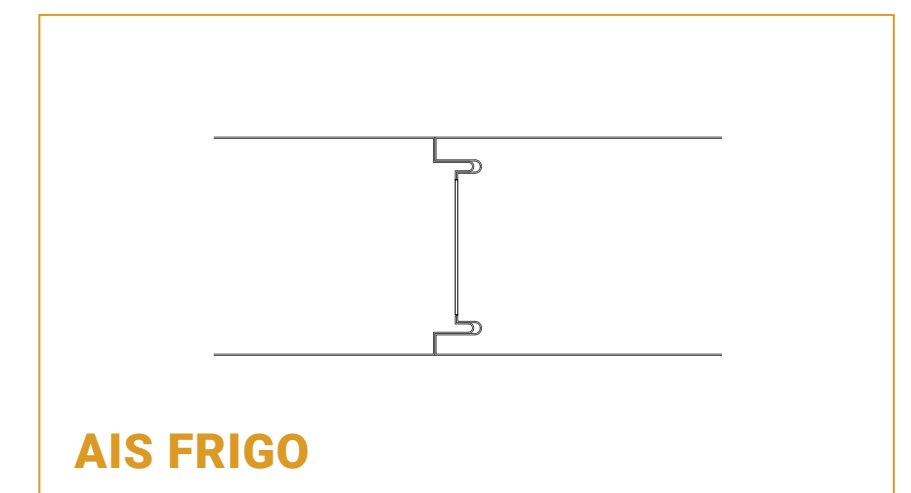
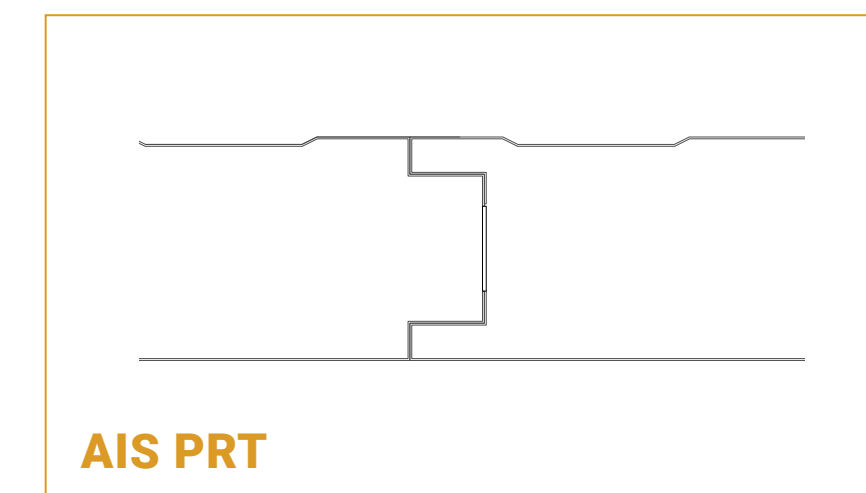
• Para otros colores consultar con el servicio comercial de Panelais Producciones.

DETALLE DE UNIÓN

Panelais Producciones ofrece distintas opciones para la unión de los Paneles Sándwich, Paneles Especiales y Chapas, tanto en cubierta como en fachada:

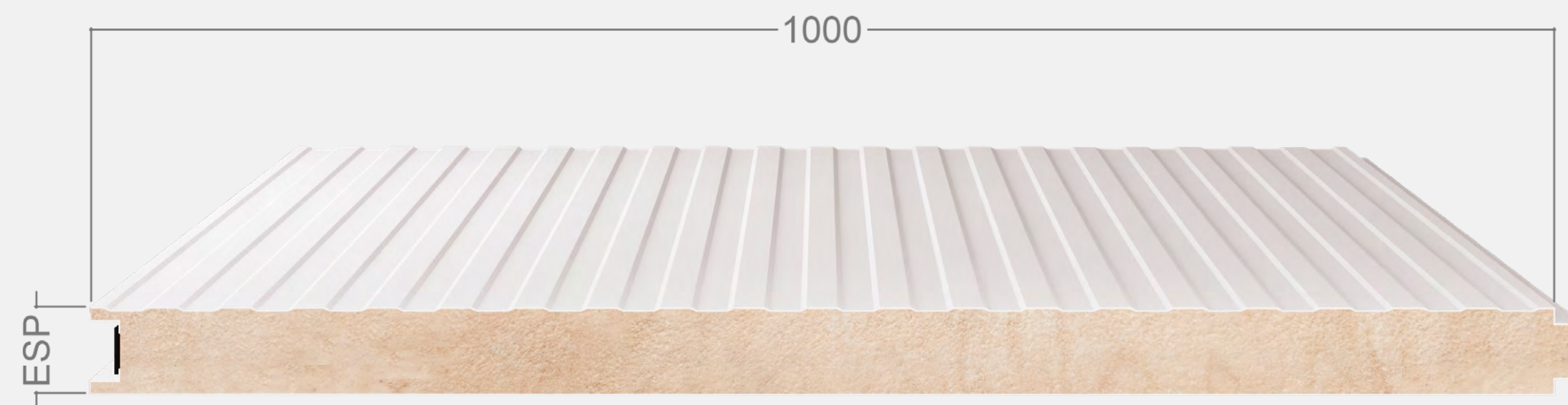
Las uniones de los paneles de fachada se fabrican con machihembrado simple o doble y con fijación vista (PRT) o con machihembrado asimétrico y fijación oculta (PRO).

Todas las opciones ofrecen una fácil instalación y una perfecta alineación, la continuidad entre paneles, minimizando puentes térmicos y la estanqueidad al aire y al agua. Todas están diseñadas para optimizar tanto la funcionalidad como la estética en proyectos de construcción industrial, agrícola y modular.

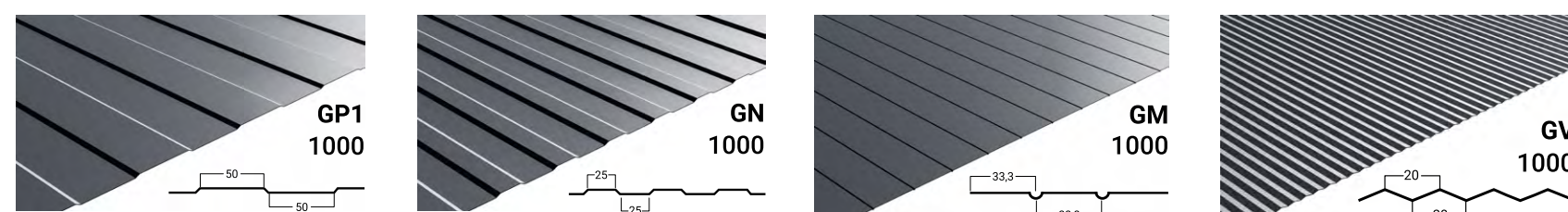


AIS PRT

PANEL SÁNDWICH PUR/PIR DE FIJACIÓN VISTA PRT

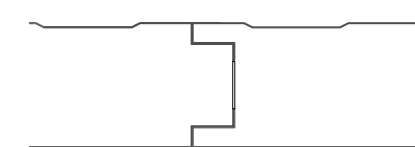


MICRONERVADURAS



También disponible con cara interior y/o exterior lisa: GL (grosor chapa 0,5 mm o superior)

DETALLE DE UNIÓN



FICHA TÉCNICA

SOPORTES

- Acero galvanizado y prelacado poliéster
- Acero galvanizado y recubierto HDX, PUPA, HPS, PU3...
- Metales bajo demanda: Aluminio, Inox
- Gofrado: tipo estuco

AISLAMIENTO PUR

- Con espuma de poliuretano (PUR) que retarda la propagación del fuego y proporciona aislamiento térmico.
- Clasificación de Reacción al fuego: (UNE 13501-1)
 PUR | F | Densidad 36-40 kg/m³ ±10%
 PUR | B-s2, d0 | Densidad 39-42 kg/m³ ±10%

AISLAMIENTO PIR

- Con espuma de poliisocianurato (PIR) que retarda la propagación del fuego y proporciona aislamiento térmico.
- Clasificación de Reacción al fuego: (UNE 13501-1)
 PIR | B-s1, d0 / B-s2, d0 | Densidad 40-43 kg/m³ ±10%

TOLERANCIA DIMENSIONAL

- Espesor del panel: ±2 mm
- Longitud: ±10 mm
- Módulo: ±2 mm
- Rectangularidad/Escuadra: ±0,6% ancho nominal

ESPEORES DE CHAPA

De 0,30 a 0,60 mm

ESPEORES DE PANEL

De 30 mm hasta 200 mm

LONGITUD MÁXIMA

Hasta 14500 mm

ANCHO ÚTIL

1000 mm (también disponible 950 mm)

COLORES

Blanco Pirineo, RAL 1015 (otros consultar)

CARACTERÍSTICAS TÉCNICAS

- Resistencia a Tracción: 0,057 (MPa)
- Resistencia al esfuerzo cortante: 0,090 (MPa)
- Módulo de esfuerzo cortante: 2,340 (MPa)
- Resistencia a la compresión: 0,079 (MPa)
- Coeficiente de conductividad: 0,021 (W/mK)
- Resistencia a Flexión 1 vano (presión): 0,880 (kNm/m)
- Tensión de Arrugamiento 1 vano (presión): 90,560 (MPa)
- Resistencia Flexión 1 apoyo intermedio: 1,010 (kNm/m)
- Tensión de Arrugamiento apoyo central: 110,020 (MPa)

CHAPA EXTERIOR: ACERO ST/ CHAPA INTERIOR: ACERO ST

ESPESOR mm	U W/m ² K	PESO kg/m ²	CARGA MÁXIMA UNIFORME kg/m ² CON FLECHA ≤1/200									
			DISTANCIA (m) ADMISIBLE 2 APOYOS					DISTANCIA (m) ADMISIBLE 4 APOYOS				
			60	80	100	120	150	60	80	100	120	150
30	0,64	6,28	1,77	1,65	1,46	1,42	1,30	2,06	1,93	1,82	1,61	1,46
40	0,49	6,68	2,45	2,29	2,13	1,94	1,74	2,69	2,49	2,37	2,21	1,94
50	0,40	7,08	2,73	2,51	2,37	2,13	1,90	3,08	2,85	2,69	2,41	2,13
60	0,33	7,48	3,00	2,77	2,61	2,37	2,04	3,44	3,24	2,92	2,73	2,37
80	0,25	8,28	3,52	3,16	2,92	2,65	2,28	4,11	3,67	3,36	3,08	2,65
100	0,20	9,08	3,87	3,51	3,24	2,96	2,53	4,58	4,03	3,75	3,40	2,92
120	0,17	9,88	4,35	3,87	3,52	3,24	2,77	5,05	4,51	4,11	3,76	3,21
150	0,14	11,08	4,95	4,00	3,75	3,32	3,06	5,51	4,91	4,23	3,83	3,23
200	0,10	13,08	6,50	5,89	5,45	5,10	4,50	7,39	6,70	6,20	5,76	5,06

Distancia máxima en metros lineales entre apoyos en función de la carga

CHAPA EXTERIOR: ACERO 0,5 mm/ CHAPA INTERIOR: ACERO 0,5 mm

ESPESOR mm	U W/m ² K	PESO kg/m ²	CARGA MÁXIMA UNIFORME kg/m ² CON FLECHA ≤1/200									
			DISTANCIA (m) ADMISIBLE 2 APOYOS					DISTANCIA (m) ADMISIBLE 4 APOYOS				
			60	80	100	120	150	60	80	100	120	150
30	0,64	8,81	2,24	2,10	1,85	1,80	1,65	2,60	2,44	2,30	2,04	1,85
40	0,49	9,21	3,10	2,90	2,70	2,45	2,20	3,40	3,15	3,00	2,80	2,45
50	0,40	9,61	3,45	3,18	3,00	2,70	2,40	3,89	3,60	3,40	3,05	2,70
60	0,33	10,01	3,80	3,50	3,30	3,00	2,58	4,35	4,10	3,70	3,45	3,00
80	0,25	10,81	4,45	4,00	3,69	3,35	2,89	5,20	4,64	4,25	3,90	3,35
100	0,20	11,61	4,90	4,44	4,10	3,75	3,20	5,80	5,10	4,75	4,30	3,69
120	0,17	12,41	5,50	4,89	4,45	4,10	3,50	6,39	5,70	5,20	4,76	4,06
150	0,14	13,61	6,60	5,60	4,85	4,34	4,02	6,75	6,22	5,52	5,25	4,66
200	0,10	15,61	7,79	7,41	6,34	5,99	5,31	8,15	7,64	7,26	7,09	6,56

Distancia máxima en metros lineales entre apoyos en función de la carga

CHAPA EXTERIOR: ACERO 0,6 mm/ CHAPA INTERIOR: ACERO 0,6 mm

ESPESOR mm	U W/m ² K	PESO kg/m ²	CARGA MÁXIMA UNIFORME kg/m ² CON FLECHA ≤1/200									
			DISTANCIA (m) ADMISIBLE 2 APOYOS					DISTANCIA (m) ADMISIBLE 4 APOYOS				
			60	80	100	120	150	60	80	100	120	150
30	0,64	10,50	2,65	2,57	2,49	2,41	2,12	3,08	2,99	2,89	2,80	2,64
40	0,49	10,90	3,67	3,56	3,44	3,33	3,10	4,05	3,91	3,76	3,62	3,45
50	0,40	11,30	4,11	3,96	3,80	3,65	3,45	4,63	4,47	4,30	4,14	3,91
60	0,33	11,70	4,54	4,37	4,19	4,02	3,79	5,14	5,00	4,85	4,71	4,25
80	0,25	12,50	5,36	5,11	4,85	4,60	4,24	6,30	5,98	5,65	5,33	4,88
100	0,20	13,30	5,89	5,63	5,36	5,10	4,71	7,07	6,67	6,26	5,86	5,46
120	0,17	14,10	6,67	6,32	5,97	5,62	5,11	7,73	7,34	6,94	6,55	5,98
150	0,14	15,30	7,54	7,07	6,59	6,12	5,68	8,37	7,84	7,32	6,79	6,30
200	0,10	17,30	8,91	9,36	8,62	8,46	7,51	10,11	9,63	9,64	9,18	8,88

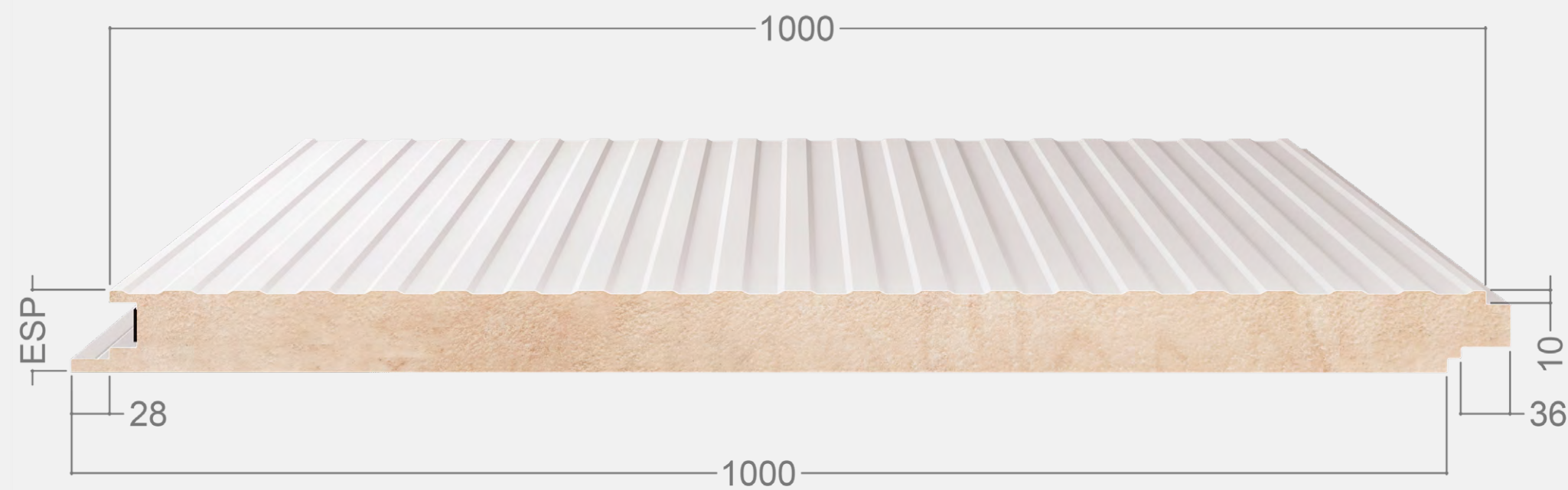
Distancia máxima en metros lineales entre apoyos en función de la carga

Tabla sólo aplicable a producto estándar Acero especificado
 El proyectista efectuará el cálculo estructural específico
 El proyectista efectuará el cálculo térmico específico
 La inclinación de la cubierta no será inferior al 7%

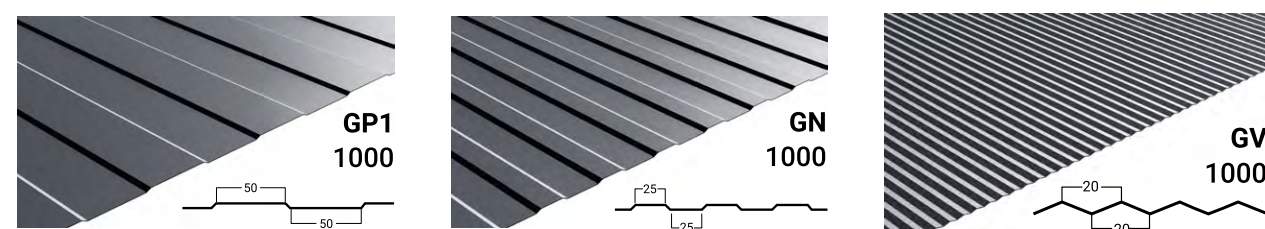


AIS PRO

PANEL SÁNDWICH PUR/PIR DE FIJACIÓN OCULTA PRO

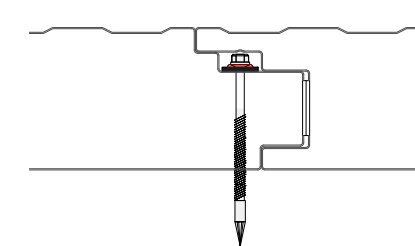


MICRONERVADURAS



También disponible con cara interior y/o exterior lisa: GL (grosor chapa 0,5 mm o superior)

DETALLE DE UNIÓN



FICHA TÉCNICA

SOPORTES

- Acero galvanizado y prelacado poliéster
- Acero galvanizado y recubierto HDX, PUPA, HPS, PU3...
- Metales bajo demanda: Aluminio, Inox

AISLAMIENTO PUR

- Con espuma de poliuretano (PUR) que retarda la propagación del fuego y proporciona aislamiento térmico.
- Clasificación de Reacción al fuego: (UNE 13501-1)
 PUR | F | Densidad 36-40 kg/m³ ±10%
 PUR | B-s2, d0 | Densidad 39-42 kg/m³ ±10%

AISLAMIENTO PIR

- Con espuma de poliisocianurato (PIR) que retarda la propagación del fuego y proporciona aislamiento térmico.
- Clasificación de Reacción al fuego: (UNE 13501-1)
 PIR | B-s1, d0 | B-s2, d0 | Densidad 40-43 kg/m³ ±10%

TOLERANCIA DIMENSIONAL

- Espesor del panel: ±2 mm
- Longitud: ±10 mm
- Módulo: ±2 mm
- Rectangularidad/Escuadra: ±0,6% ancho nominal

ESPEORES DE CHAPA

De 0,30 a 0,60 mm

ESPEORES DE PANEL

De 35 mm hasta 100 mm

LONGITUD MÁXIMA

Hasta 14500 mm

ANCHO ÚTIL

1000 mm

COLORES

Blanco Pirineo, RAL 1015, RAL 9002 (otros consultar).

CARACTERÍSTICAS TÉCNICAS

• Resistencia a Tracción	0,057 (MPa)
• Resistencia al esfuerzo cortante	0,090 (MPa)
• Módulo de esfuerzo cortante	2,340 (MPa)
• Resistencia a la compresión	0,079 (MPa)
• Coeficiente de conductividad	0,021 (W/mK)
• Resistencia a Flexión 1 vano (presión)	0,880 (kNm/m)
• Tensión de Arrugamiento 1 vano (presión)	90,560 (MPa)
• Resistencia Flexión 1 apoyo intermedio	1,010 (kNm/m)
• Tensión de Arrugamiento apoyo central	110,020 (MPa)

CHAPA EXTERIOR: ACERO ST/ CHAPA INTERIOR: ACERO ST

ESPESOR mm	U W/m ² K	PESO kg/m ²	CARGA MÁXIMA UNIFORME kg/m ² CON FLECHA ≤1/200									
			DISTANCIA (m) ADMISIBLE 2 APOYOS					DISTANCIA (m) ADMISIBLE 4 APOYOS				
			80	120	150	200	250	80	120	150	200	250
35	0,55	6,56	2,35	2,01	1,85	1,60	-	2,77	2,31	1,99	1,80	1,55
40	0,49	6,76	2,68	2,26	2,03	1,82	1,56	2,91	2,59	2,22	1,95	1,77
50	0,40	7,16	2,94	2,49	2,22	1,98	1,78	3,33	2,82	2,45	2,18	1,92
60	0,33	7,56	3,23	2,77	2,38	2,15	1,93	3,79	3,19	2,74	2,41	2,15
80	0,25	8,36	3,70	3,09	2,67	2,35	2,13	4,29	3,60	3,07	2,71	2,38
100	0,21	9,16	4,10	3,62	3,04	2,61	2,31	4,75	4,20	3,54	3,03	2,68

Distancia máxima en metros lineales entre apoyos en función de la carga

CHAPA EXTERIOR: ACERO 0,6 mm/ CHAPA INTERIOR: ACERO 0,4 mm

ESPESOR mm	U W/m ² K	PESO kg/m ²	CARGA MÁXIMA UNIFORME kg/m ² CON FLECHA ≤1/200									
			DISTANCIA (m) ADMISIBLE 2 APOYOS					DISTANCIA (m) ADMISIBLE 4 APOYOS				
			60	80	100	120	150	60	80	100	120	150
35	0,55	9,85	3,22	2,93	2,76	2,50	2,3	3,62	3,45	3,10	2,87	2,50
40	0,49	10,05	3,56	3,33	3,10	2,81	2,53	3,91	3,62	3,45	3,22	2,81
50	0,40	10,45	3,96	3,65	3,45	3,10	2,76	4,47	4,14	3,91	3,50	3,10
60	0,33	10,48	4,37	4,02	3,79	3,45	2,96	5,00	4,71	4,25	3,96	3,45
80	0,25	11,64	5,11	4,60	4,24	3,85	3,32	5,98	5,33	4,88	4,48	3,85
100	0,21	12,45	5,63	5,10	4,71	4,31	3,68	6,67	5,86	5,46	4,94	4,24

Distancia máxima en metros lineales entre apoyos en función de la carga

CHAPA EXTERIOR: ACERO 0,6 mm/ CHAPA INTERIOR: ACERO 0,5 mm

ESPESOR mm	U W/m ² K	PESO kg/m ²	CARGA MÁXIMA UNIFORME kg/m ² CON FLECHA ≤1/200									
			DISTANCIA (m) ADMISIBLE 2 APOYOS					DISTANCIA (m) ADMISIBLE 4 APOYOS				
			60	80	100	120	150	60	80	100	120	150
35	0,55	10,87	3,36	3,06	2,88	2,61	2,4	3,78	3,60	3,24	2,99	2,61
40	0,49	11,07	3,71	3,48	3,24	2,94	2,64	4,09	3,78	3,60	3,36	2,94
50	0,40	11,47	4,13	3,81	3,60	3,24	2,88	4,66	4,32	4,09	3,66	3,24
60	0,33	11,87	4,56	4,20	3,95	3,60	3,09	5,23	4,92	4,44	4,13	3,60
80	0,25	12,67	5,34	4,81	4,43	4,02	3,47	6,24	5,57	5,09	4,67	4,02

Distancia máxima en metros lineales entre apoyos en función de la carga

Tabla sólo aplicable a producto estándar Acero especificado
 El proyectista efectuará el cálculo estructural específico
 El proyectista efectuará el cálculo térmico específico
 La inclinación de la cubierta no será inferior al 7%

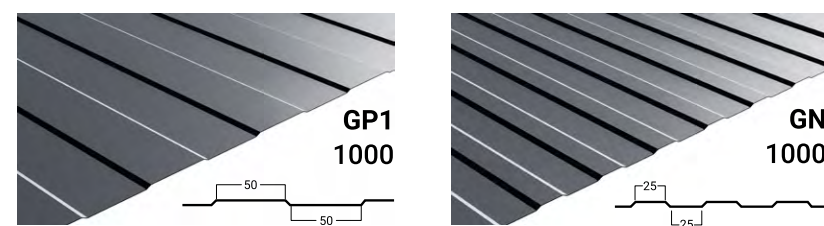


AIS PRO-LM

PANEL SÁNDWICH PUR/PIR DE FIJACIÓN OCULTA PRO-LM

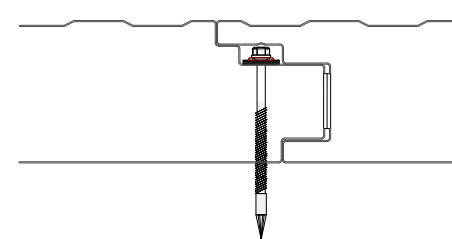


MICRONERVADURAS INFERIORES



También disponible con cara interior lisa: GL (grosor chapa 0,5 mm o superior)

DETALLE DE UNIÓN



FICHA TÉCNICA

SOPORTES

- Acero galvanizado y prelacado poliéster
- Acero galvanizado y recubierto HDX, PUPA, HPS, PU3...
- Metales bajo demanda: Aluminio, Inox
- Gofrado: tipo Estuco

AISLAMIENTO PUR

- Con espuma de poliuretano (PUR) que retarda la propagación del fuego y proporciona aislamiento térmico.
- Clasificación de Reacción al fuego: (UNE 13501-1)
PUR | F | Densidad 36-40 kg/m³ ±10%
PUR | B-s2, d0 | Densidad 39-42 kg/m³ ±10%

AISLAMIENTO PIR

- Con espuma de poliisocianurato (PIR) que retarda la propagación del fuego y proporciona aislamiento térmico.
- Clasificación de Reacción al fuego: (UNE 13501-1)
PIR | B-s1, d0 | B-s2, d0 | Densidad 40-43 kg/m³ ±10%

TOLERANCIA DIMENSIONAL

- Espesor del panel: ±2 mm
- Longitud: ±10 mm
- Módulo: ±2 mm
- Rectangularidad/Escuadra: ±0,6% ancho nominal

ESPEORES DE CHAPA

De 0,30 a 0,60 mm

ESPEORES DE PANEL

De 30 mm hasta 100 mm

LONGITUD MÁXIMA

Hasta 14500 mm

ANCHO ÚTIL

1000 mm

COLORES

Ral 7012 gofrado, Imitación madera (otros consultar).

CARACTERÍSTICAS TÉCNICAS

- Resistencia a Tracción 0,057 (MPa)
- Resistencia al esfuerzo cortante 0,090 (MPa)
- Módulo de esfuerzo cortante 2,340 (MPa)
- Resistencia a la compresión 0,079 (MPa)
- Coeficiente de conductividad 0,021 (W/mK)
- Resistencia a Flexión 1 vano (presión) 0,880 (kNm/m)
- Tensión de Arrugamiento 1 vano (presión) 90,560 (MPa)
- Resistencia Flexión 1 apoyo intermedio 1,010 (kNm/m)
- Tensión de Arrugamiento apoyo central 110,020 (MPa)

CHAPA EXTERIOR: ACERO ST/ CHAPA INTERIOR: ACERO ST

ESPESOR mm	U W/m ² K	PESO kg/m ²	CARGA MÁXIMA UNIFORME kg/m ² CON FLECHA ≤1/200									
			DISTANCIA (m) ADMISIBLE 2 APOYOS					DISTANCIA (m) ADMISIBLE 4 APOYOS				
			80	120	150	200	250	80	120	150	200	250
35	0,55	6,56	2,35	2,01	1,85	1,60	-	2,77	2,31	1,99	1,80	1,55
40	0,49	6,76	2,68	2,26	2,03	1,82	1,56	2,91	2,59	2,22	1,95	1,77
50	0,40	7,16	2,94	2,49	2,22	1,98	1,78	3,33	2,82	2,45	2,18	1,92
60	0,33	7,56	3,23	2,77	2,38	2,15	1,93	3,79	3,19	2,74	2,41	2,15
80	0,25	8,36	3,70	3,09	2,67	2,35	2,13	4,29	3,60	3,07	2,71	2,38
100	0,21	9,16	4,10	3,62	3,04	2,61	2,31	4,75	4,20	3,54	3,03	2,68

Distancia máxima en metros lineales entre apoyos en función de la carga

CHAPA EXTERIOR: ACERO 0,6 mm/ CHAPA INTERIOR: ACERO 0,4 mm

ESPESOR mm	U W/m ² K	PESO kg/m ²	CARGA MÁXIMA UNIFORME kg/m ² CON FLECHA ≤1/200									
			DISTANCIA (m) ADMISIBLE 2 APOYOS					DISTANCIA (m) ADMISIBLE 4 APOYOS				
			60	80	100	120	150	60	80	100	120	150
35	0,55	9,85	3,22	2,93	2,76	2,50	2,3	3,62	3,45	3,10	2,87	2,50
40	0,49	10,05	3,56	3,33	3,10	2,81	2,53	3,91	3,62	3,45	3,22	2,81
50	0,40	10,45	3,96	3,65	3,45	3,10	2,76	4,47	4,14	3,91	3,50	3,10
60	0,33	10,48	4,37	4,02	3,79	3,45	2,96	5,00	4,71	4,25	3,96	3,45
80	0,25	11,64	5,11	4,60	4,24	3,85	3,32	5,98	5,33	4,88	4,48	3,85
100	0,21	12,45	5,63	5,10	4,71	4,31	3,68	6,67	5,86	5,46	4,94	4,24

Distancia máxima en metros lineales entre apoyos en función de la carga

CHAPA EXTERIOR: ACERO 0,6 mm/ CHAPA INTERIOR: ACERO 0,5 mm

ESPESOR mm	U W/m ² K	PESO kg/m ²	CARGA MÁXIMA UNIFORME kg/m ² CON FLECHA ≤1/200									
			DISTANCIA (m) ADMISIBLE 2 APOYOS					DISTANCIA (m) ADMISIBLE 4 APOYOS				
			60	80	100	120	150	60	80	100	120	150
35	0,55	10,87	3,36	3,06	2,88	2,61	2,4	3,78	3,60	3,24	2,99	2,61
40	0,49	11,07	3,71	3,48	3,24	2,94	2,64	4,09	3,78	3,60	3,36	2,94
50	0,40	11,47	4,13	3,81	3,60	3,24	2,88	4,66	4,32	4,09	3,66	3,24
60	0,33	11,87	4,56	4,20	3,95	3,60	3,09	5,23	4,92	4,44	4,13	3,60
80	0,25	12,67	5,34	4,81	4,43	4,02	3,47	6,24	5,57	5,09	4,67	4,02

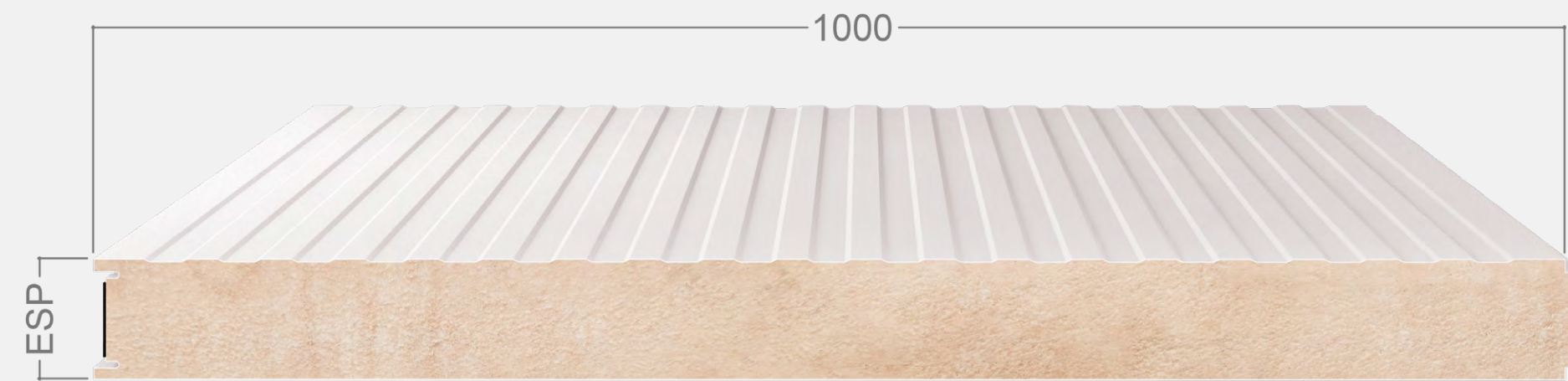
Distancia máxima en metros lineales entre apoyos en función de la carga

Tabla sólo aplicable a producto estándar Acero especificado
El proyectista efectuará el cálculo estructural específico
El proyectista efectuará el cálculo térmico específico
La inclinación de la cubierta no será inferior al 7%

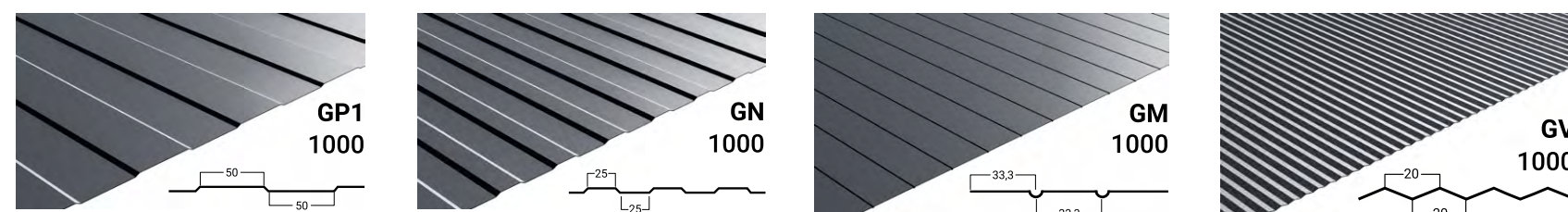


AIS FRIGO

PANEL SÁNDWICH PUR/PIR PARA INSTALACIONES FRIGORÍFICAS

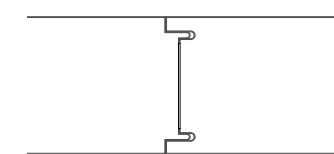


MICRONERVADURAS



También disponible con cara interior y/o exterior lisa: GL (grosor chapa 0,5 mm o superior)

DETALLE DE UNIÓN



FICHA TÉCNICA

SOPORTES

- Acero galvanizado y prelacado poliéster
- Acero galvanizado y recubierto HDX, PUPA, HPS, PU3...
- Metales bajo demanda: Aluminio, Inox
- Por encargo: PVDF, Plastisol

AISLAMIENTO PUR

- Con espuma de poliuretano (PUR) que retarda la propagación del fuego y proporciona aislamiento térmico.
- Clasificación de Reacción al fuego: (UNE 13501-1)
PUR | F | Densidad 36-40 kg/m³ ±10%
PUR | B-s2, d0 | Densidad 39-42 kg/m³ ±10%

AISLAMIENTO PIR

- Con espuma de poliisocianurato (PIR) que retarda la propagación del fuego y proporciona aislamiento térmico.
- Clasificación de Reacción al fuego: (UNE 13501-1)
PIR | B-s1, d0 | B-s2, d0 | Densidad 40-43 kg/m³ ±10%

CERTIFICACIONES

- Resistencia al fuego:
para espesores >= 100 mm -> EI45 y E60
para espesores >= 200 mm -> EI60

ESPESORES DE CHAPA

De 0,40 a 0,60 mm

TOLERANCIA DIMENSIONAL

- Espesor del panel: ±2 mm
- Longitud: ±10 mm
- Módulo: ±2 mm
- Rectangularidad/Escuadra: ±0,6% ancho nominal

ESPESORES DE PANEL

De 60 mm hasta 200 mm

LONGITUD MÁXIMA

Hasta 13500 mm

ANCHO ÚTIL

1000 mm

COLORES

Blanco Pirineo

CARACTERÍSTICAS TÉCNICAS

- Resistencia a Tracción 0,057 (MPa)
- Resistencia al esfuerzo cortante 0,090 (MPa)
- Módulo de esfuerzo cortante 2,340 (MPa)
- Resistencia a la compresión 0,079 (MPa)
- Coeficiente de conductividad 0,021 (W/mK)
- Resistencia a Flexión 1 vano (presión) 0,880 (kNm/m)
- Tensión de Arrugamiento 1 vano (presión) 90,560 (MPa)
- Resistencia Flexión 1 apoyo intermedio 1,010 (kNm/m)
- Tensión de Arrugamiento apoyo central 110,020 (MPa)

CHAPA EXTERIOR: ACERO ST/ CHAPA INTERIOR: ACERO ST

ESPESOR mm	U W/m ² K	PESO kg/m ²	CARGA MÁXIMA UNIFORME kg/m ² CON FLECHA ≤1/200																																																													
			60					80					100					120					150																																									
			DISTANCIA (m) ADMISIBLE 2 APOYOS					DISTANCIA (m) ADMISIBLE 4 APOYOS					DISTANCIA (m) ADMISIBLE 2 APOYOS					DISTANCIA (m) ADMISIBLE 4 APOYOS																																														
60	0,34	7,50	3,00	2,77	2,61	2,37	2,04	3,44	3,24	2,92	2,73	2,37	80	0,26	8,30	3,52	3,16	2,92	2,65	2,28	4,11	3,67	3,36	3,08	2,65	100	0,21	9,10	3,87	3,51	3,24	2,96	2,53	4,58	4,03	3,75	3,40	2,92	120	0,18	9,50	4,35	3,87	3,52	3,19	2,77	5,05	4,51	4,11	3,76	3,21	150	0,14	10,70	4,90	4,25	3,70	3,46	3,10	5,69	5,07	4,67	4,16	3,72

Distancia máxima en metros lineales entre apoyos en función de la carga

CHAPA EXTERIOR: ACERO 0,4 mm/ CHAPA INTERIOR: ACERO 0,4 mm

ESPESOR mm	U W/m ² K	PESO kg/m ²	CARGA MÁXIMA UNIFORME kg/m ² CON FLECHA ≤1/200																																																																										
			60					80					100					120					150																																																						
			DISTANCIA (m) ADMISIBLE 2 APOYOS					DISTANCIA (m) ADMISIBLE 4 APOYOS					DISTANCIA (m) ADMISIBLE 2 APOYOS					DISTANCIA (m) ADMISIBLE 4 APOYOS																																																											
60	0,34	9,20	3,80	3,50	3,30	3,00	2,58	4,35	4,10	3,70	3,45	3,00	80	0,26	10,00	4,45	4,00	3,69	3,35	2,89	5,20	4,64	4,25	3,90	3,35	100	0,21	10,80	4,90	4,44	4,10	3,75	3,20	5,80	5,10	4,75	4,30	3,69	120	0,18	11,60	5,50	4,89	4,45	4,10	3,50	6,39	5,70	5,20	4,76	4,06	150	0,14	12,80	6,10	5,54	5,05	4,70	4,10	6,69	6,07	5,42	4,96	4,48	200	0,10	14,80	6,20	5,74	5,25	4,90	4,30	6,89	6,27	5,62	5,16	4,68

Distancia máxima en metros lineales entre apoyos en función de la carga

CHAPA EXTERIOR: ACERO 0,5 mm/ CHAPA INTERIOR: ACERO 0,5 mm

ESPESOR mm	U W/m ² K	PESO kg/m ²	CARGA MÁXIMA UNIFORME kg/m ² CON FLECHA ≤1/200																																																																										
			60					80					100					120					150																																																						
			DISTANCIA (m) ADMISIBLE 2 APOYOS					DISTANCIA (m) ADMISIBLE 4 APOYOS					DISTANCIA (m) ADMISIBLE 2 APOYOS					DISTANCIA (m) ADMISIBLE 4 APOYOS																																																											
60	0,34	10,90	4,55	4,37	4,20	4,02	3,79	5,15	5,00	4,86	4,71	4,25	80	0,26	11,70	5,37	5,11	4,86	4,60	4,24	6,31	5,98	5,66	5,33	4,88	100	0,21	12,50	5,90	5,63	5,37	5,10	4,71	7,08	6,67	6,27	5,86	5,46	120	0,18	13,30	6,67	6,32	5,97	5,62	5,11	7,74	7,34	6,96	6,55	5,98	150	0,14	14,50	7,55	7,07	6,60	6,12	5,68	8,37	7,85	7,32	6,79	6,30	200	0,10	16,50	7,75	7,27	6,80	6,32	5,88	8,57	8,05	7,52	6,99	6,50

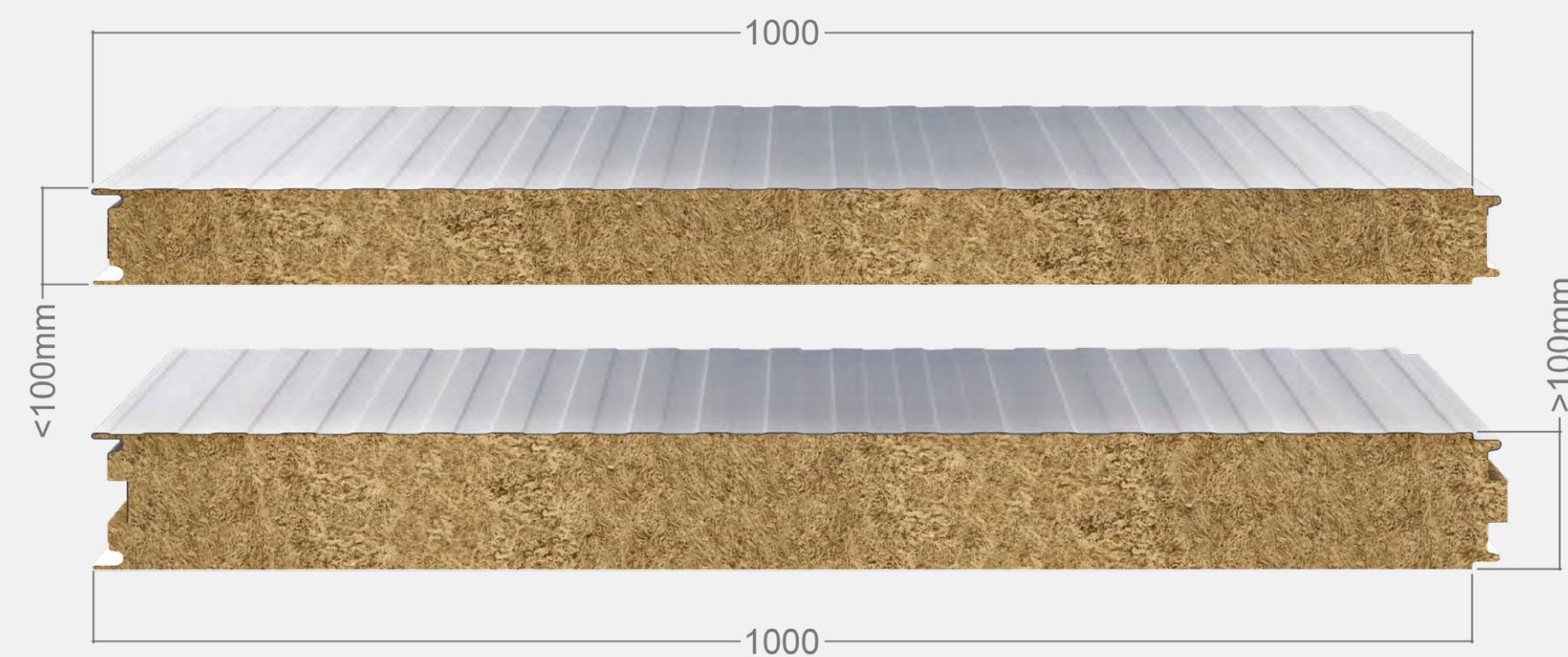
Distancia máxima en metros lineales entre apoyos en función de la carga

Tabla sólo aplicable a producto estándar Acero especificado
El proyectista efectuará el cálculo estructural específico
El proyectista efectuará el cálculo térmico específico
La inclinación de la cubierta no será inferior al 7%

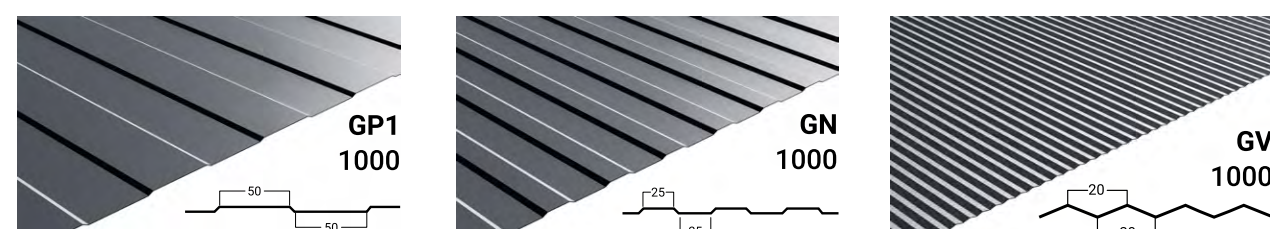


AIS ROC PRT

PANEL SÁNDWICH LANA DE ROCA DE FIJACIÓN VISTA AIS ROC PRT

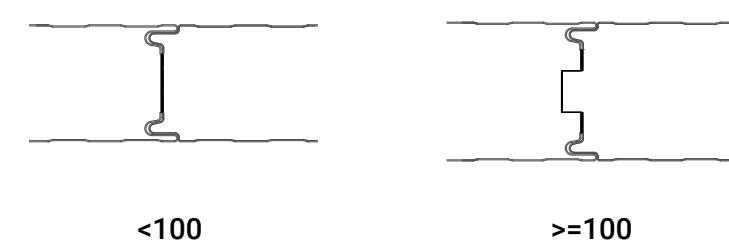


MICRONERVADURAS



También disponible con cara interior y/o exterior lisa: GL (grosor chapa 0,5 mm o superior)

DETALLE DE UNIÓN



FICHA TÉCNICA

SOPORTES

- Acero galvanizado y prelacado poliéster
- Acero galvanizado y recubierto HDX, PUPA, HPS, PU3...
- Metales bajo demanda: Aluminio, Inox

AISLAMIENTO

- Lamas de Lana de Roca incombustibles al fuego.
- Densidad: $100\text{kg/m}^3 \pm 10\%$
- Clasificación de Reacción al fuego: (UNE 13501-1) LANA DE ROCA A2-s1, d0

CERTIFICACIONES

- Resistencia al fuego: EI30 / EI60 / EI90 / EI120
- Aislamiento acústico: $R_w=30-31\text{ dB}$
Consultar espesores de chapa y de panel

TOLERANCIA DIMENSIONAL

- Espesor del panel: $\pm 2\text{ mm}$
- Longitud: $\pm 10\text{ mm}$
- Módulo: $\pm 2\text{ mm}$
- Rectangularidad/Escuadra: $\pm 0,6\%$ ancho nominal

ESPEORES DE CHAPA

0,40 / 0,50 / 0,60 mm

ESPEORES DE PANEL

De 40 mm hasta 200 mm
Los espesores de entre 100 mm y 200 mm se fabrican con un machihembrado de las lamas de Lana de Roca para mejorar la continuidad del aislamiento.

LONGITUD MÁXIMA

Hasta 14500 mm

ANCHO ÚTIL

1000 mm

COLORES

Blanco Pirineo, RAL 1015 (otros consultar).

CARACTERÍSTICAS TÉCNICAS

• Resistencia a Tracción	0,020 (MPa)
• Resistencia al esfuerzo cortante	0,010 (MPa)
• Módulo de esfuerzo cortante	4,80 (MPa)
• Resistencia a la compresión	0,040 (MPa)
• Coeficiente de conductividad	0,042 (W/mK)
• Flexión, 4 puntos de carga (presión/succión)	0,70/0,72 (kNm/m)
• Tensión de Arrugamiento, 4 puntos de carga (presión/succión)	40,58/41,42 (MPa)
• Flexión, 1 punto de carga	0,64 (kNm/m)
• Tensión de Arrugamiento, 1 punto de carga	38,25 (MPa)

CHAPA EXTERIOR: ACERO 0,5 mm/ CHAPA INTERIOR: ACERO 0,5 mm

ESPESOR mm	PESO kg/m ²	U W/m ² K	DISTANCIA (m) ADMISIBLE 2 APOYOS																
			1,0	1,5	2	2,5	3	3,5	4	4,5	5	5,5	6	6,5	7	7,5	8		
			CARGA MÁXIMA UNIFORME kg/m ² CON FLECHA $\leq 1/200$																
50	12,30	0,75	209	139	103	82	66	49											
60	13,30	0,63	254	168	127	98	78	57	45										
80	15,30	0,48	340	226	168	135	107	78	57	45									
100	17,30	0,39	426	283	213	168	135	98	74	57	45								
120	19,3	0,33	513	340	254	205	160	119	90	70	57	45							
150	22,3	0,26	574	381	287	230	189	148	115	90	70	57	49	41					
180	25,3	0,23	595	394	295	238	197	168	131	103	82	70	57	49	41				
200	27,3	0,20	619	414	308	246	205	176	152	119	94	78	66	57	49	41			

Carga máxima uniforme kg/m² en función de la distancia de 2 apoyos

CHAPA EXTERIOR: ACERO 0,6 mm/ CHAPA INTERIOR: ACERO 0,6 mm

ESPESOR mm	PESO kg/m ²	U W/m ² K	DISTANCIA (m) ADMISIBLE 2 APOYOS																
			1,0	1,5	2	2,5	3	3,5	4	4,5	5	5,5	6	6,5	7	7,5	8		
			CARGA MÁXIMA UNIFORME kg/m ² CON FLECHA $\leq 1/200$																
60	14,10	0,63	270	178	133	108	87	71	54	42									
80	16,10	0,48	361	241	178	141	120	95	71	58	46								
100	18,10	0,39	452	303	224	178	149	120	91	71	58	46							
120	20,1	0,33	544	361	270	216	178	141	108	87	71	58	46	42					
150	23,1	0,26	593	394	295	237	195	166	137	108	87	71	58	50	42				
180	26,1	0,23	614	407	307	245	203	174	154	125	100	83	71	58	50	42			
200	28,1	0,20	639	427	320	253	212	183	158	141	116	95	79	66	58	50	42		

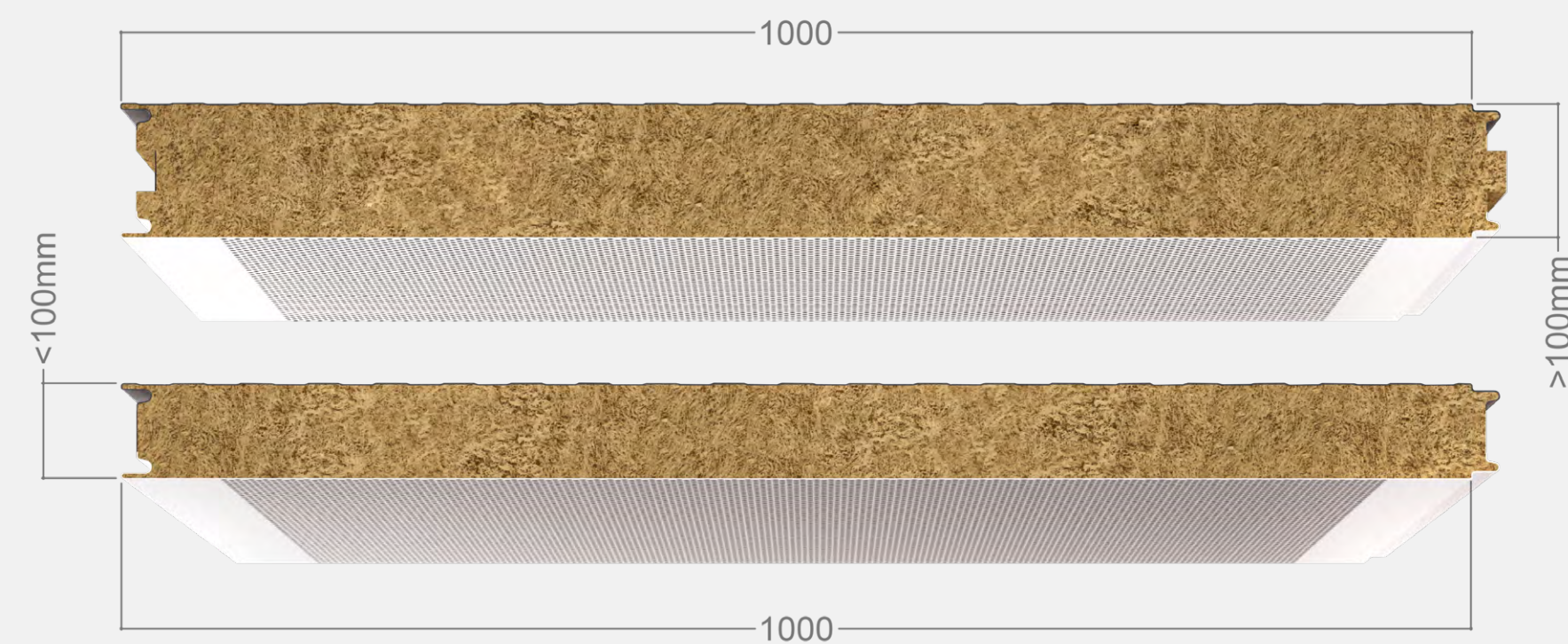
Carga máxima uniforme kg/m² en función de la distancia de 2 apoyos

Tabla sólo aplicable a producto estándar Acero especificado
El proyectista efectuará el cálculo estructural específico
El proyectista efectuará el cálculo térmico específico
La inclinación de la cubierta no será inferior al 7%

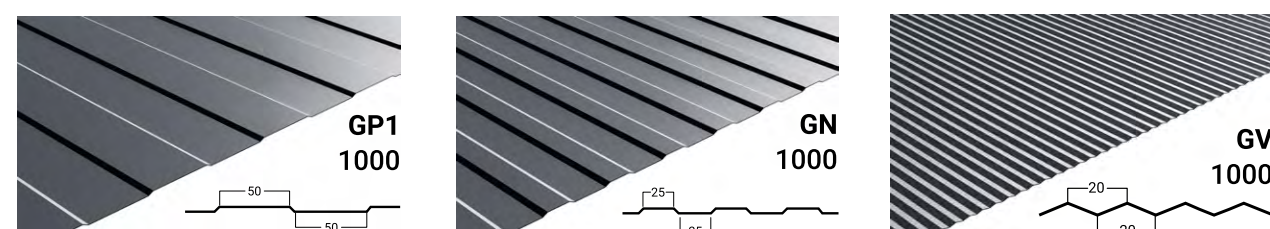


AIS FONO PRT

PANEL SÁNDWICH LANA DE ROCA DE FIJACIÓN VISTA AIS FONO PRT

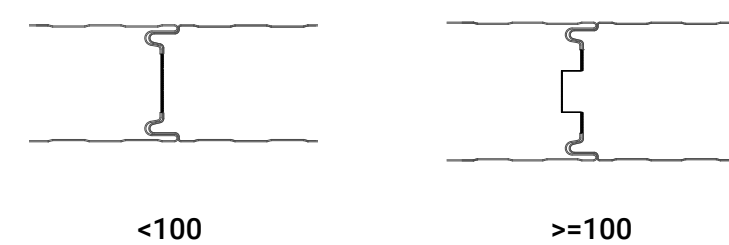


MICRONERVADURAS



También disponible con cara interior y/o exterior lisa: GL (grosor chapa 0,5 mm o superior)

DETALLE DE UNIÓN



FICHA TÉCNICA

SOPORTES

- Acero galvanizado y prelacado poliéster
- Acero galvanizado y recubierto HDX, PUPA, HPS, PU3...
- Metales bajo demanda: Aluminio, Inox
- Inferior: Acero galvanizado y prelacado poliéster, perforado R3 TS

AISLAMIENTO

- Lamas de Lana de Roca incombustibles al fuego.
- Densidad: 100kg/m³ ± 10%
- Clasificación de Reacción al fuego: (UNE 13501-1) LANA DE ROCA A2-s1, d0

CERTIFICACIONES

- Aislamiento acústico:
Rw: 32 (-1; -5) dB
Ra: 31,6 dBA
Rat: 27,0 dBA
- Coeficiente de absorción acústica: α= 0,95
Consultar espesores de chapa y de panel

TOLERANCIA DIMENSIONAL

- Espesor del panel: ±2 mm
 - Longitud: ±10 mm
 - Módulo: ±2 mm
- Rectangularidad/Escuadra: ±0,6% ancho nominal

ESPESORES DE CHAPA

0,40 / 0,50 / 0,60 mm

ESPESORES DE PANEL

De 40 mm hasta 200 mm

Los espesores de entre 100 mm y 200 mm se fabrican con un machihembrado de las lamas de Lana de Roca para mejorar la continuidad del aislamiento.

LONGITUD MÁXIMA

Hasta 14500 mm

ANCHO ÚTIL

1000 mm

COLORES

Blanco Pirineo, RAL 1015 (otros consultar).

CHAPA EXTERIOR: ACERO 0,5 mm/ CHAPA INTERIOR: ACERO 0,5 mm

ESPELOR mm	PESO kg/m ²	U W/m ² K	DISTANCIA (m) ADMISIBLE 2 APOYOS															
			1,0	1,5	2	2,5	3	3,5	4	4,5	5	5,5	6	6,5	7	7,5	8	
			CARGA MÁXIMA UNIFORME kg/m ² CON FLECHA ≤1/200															
60	13,30	0,63	254	168	127	98	78	57	45									
80	15,30	0,48	340	226	168	135	107	78	57	45								
100	17,30	0,39	426	283	213	168	135	98	74	57	45							
120	19,3	0,33	513	340	254	205	160	119	90	70	57	45						
150	22,3	0,26	574	381	287	230	189	148	115	90	70	57	49	41				
180	25,3	0,23	595	394	295	238	197	168	131	103	82	70	57	49	41			
200	27,3	0,20	619	414	308	246	205	176	152	119	94	78	66	57	49	41		

Carga máxima uniforme kg/m² en función de la distancia de 2 apoyos

CHAPA EXTERIOR: ACERO 0,6 mm/ CHAPA INTERIOR: ACERO 0,6 mm

ESPELOR mm	PESO kg/m ²	U W/m ² K	DISTANCIA (m) ADMISIBLE 2 APOYOS															
			1,0	1,5	2	2,5	3	3,5	4	4,5	5	5,5	6	6,5	7	7,5	8	
			CARGA MÁXIMA UNIFORME kg/m ² CON FLECHA ≤1/200															
60	14,10	0,63	270	178	133	108	87	71	54	42								
80	16,10	0,48	361	241	178	141	120	95	71	58	46							
100	18,10	0,39	452	303	224	178	149	120	91	71	58	46						
120	20,1	0,33	544	361	270	216	178	141	108	87	71	58	46	42				
150	23,1	0,26	593	394	295	237	195	166	137	108	87	71	58	50	42			
180	26,1	0,23	614	407	307	245	203	174	154	125	100	83	71	58	50	42		
200	28,1	0,20	639	427	320	253	212	183	158	141	116	95	79	66	58	50	46	

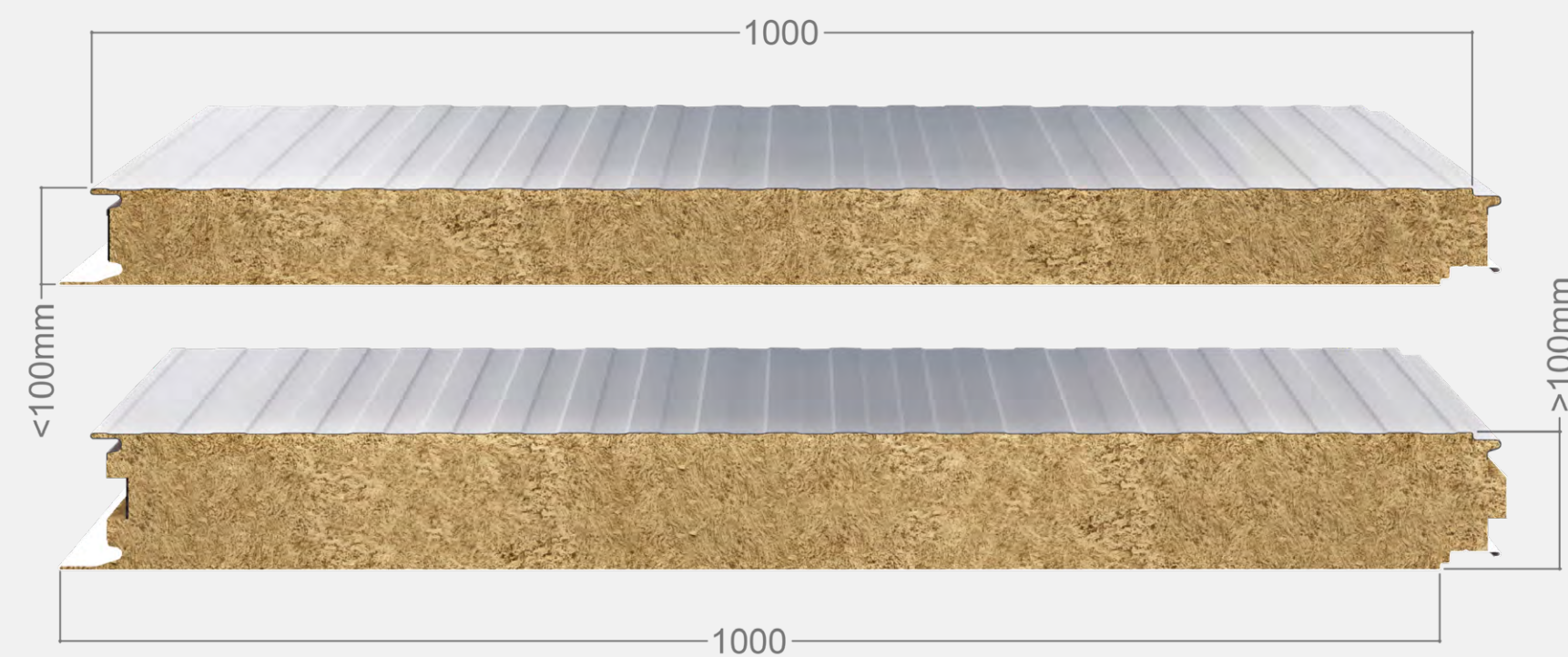
Carga máxima uniforme kg/m² en función de la distancia de 2 apoyos

Tabla sólo aplicable a producto estándar Acero especificado
El proyectista efectuará el cálculo estructural específico
El proyectista efectuará el cálculo térmico específico
La inclinación de la cubierta no será inferior al 7%

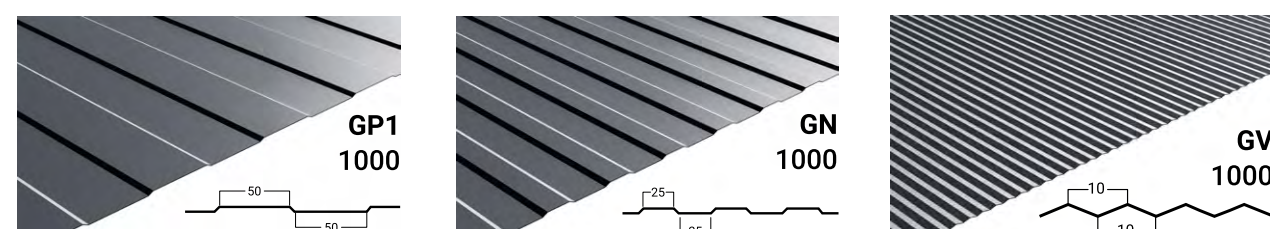


AIS ROC PRO

PANEL SÁNDWICH LANA DE ROCA DE FIJACIÓN OCULTA AIS ROC PRO

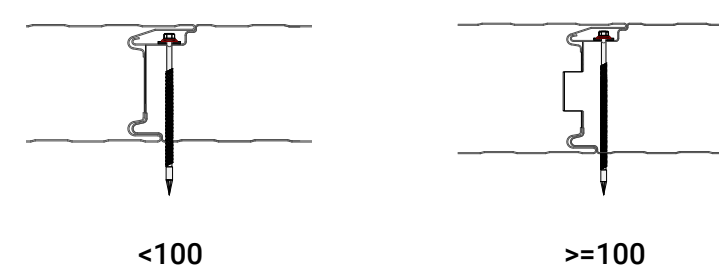


MICRONERVADURAS



También disponible con cara interior y/o exterior lisa: GL (grosor chapa 0,5 mm o superior)

DETALLE DE UNIÓN



FICHA TÉCNICA

SOPORTES

- Acero galvanizado y prelacado poliéster
- Acero galvanizado y recubierto HDX, PUPA, HPS, PU3...
- Metales bajo demanda: Aluminio, Inox

AISLAMIENTO

- Lamas de Lana de Roca incombustibles al fuego.
- Densidad: 100kg/m³ ± 10%
- Clasificación de Reacción al fuego: (UNE 13501-1) LANA DE ROCA A2-s1, d0

CERTIFICACIONES

- Resistencia al fuego: EI60 / EI90 / EI120 / EI180
- Aislamiento acústico: Rw=30-31 dB
- Consultar espesores de chapa y de panel

TOLERANCIA DIMENSIONAL

- Espesor del panel: ±2 mm
- Longitud: ±10 mm
- Módulo: ±2 mm
- Rectangularidad/Escuadra: ±0,6% ancho nominal

ESPEORES DE CHAPA

0,40 / 0,50 / 0,60 mm

ESPEORES DE PANEL

De 40 mm hasta 200 mm
Los espesores de entre 100 mm y 200 mm se fabrican con un machihembrado de las lamas de Lana de Roca para mejorar la continuidad del aislamiento.

LONGITUD MÁXIMA

Hasta 14500 mm

ANCHO ÚTIL

1000 mm

COLORES

Blanco Pirineo, RAL 1015, Silver (otros consultar).

CARACTERÍSTICAS TÉCNICAS

- Resistencia a Tracción 0,020 (MPa)
- Resistencia al esfuerzo cortante 0,010 (MPa)
- Módulo de esfuerzo cortante 4,80 (MPa)
- Resistencia a la compresión 0,040 (MPa)
- Coeficiente de conductividad 0,042 (W/mK)
- Flexión, 4 puntos de carga (presión/succión) 0,70/0,72 (kNm/m)
- Tensión de Arrugamiento, 4 puntos de carga (presión/succión) 40,58/41,42 (MPa)
- Flexión, 1 punto de carga 0,64 (kNm/m)
- Tensión de Arrugamiento, 1 punto de carga 38,25 (MPa)

CHAPA EXTERIOR: ACERO 0,5 mm/ CHAPA INTERIOR: ACERO 0,5 mm

ESPESOR mm	PESO kg/m ²	U W/m ² K	DISTANCIA (m) ADMISIBLE 2 APOYOS															
			1,0	1,5	2	2,5	3	3,5	4	4,5	5	5,5	6	6,5	7	7,5	8	
CARGA MÁXIMA UNIFORME kg/m² CON FLECHA ≤1/200																		
60	14,70	0,72	325	215	160	130	100	75	55									
80	16,70	0,52	435	290	215	175	135	100	75	60								
100	18,70	0,41	545	365	270	215	170	125	95	75	60	50						
120	20,70	0,34	655	435	325	260	205	150	115	90	70	60	50					
150	23,70	0,27	700	465	350	280	230	190	145	110	90	75	60	55				
180	25,90	0,24	725	480	360	290	240	205	165	130	105	85	70	60	50			
200	28,70	0,20	755	505	375	300	250	215	185	150	120	100	85	70	60	55		

Carga máxima uniforme kg/m² en función de la distancia de 2 apoyos

CHAPA EXTERIOR: ACERO 0,6 mm/ CHAPA INTERIOR: ACERO 0,6 mm

ESPESOR mm	PESO kg/m ²	U W/m ² K	DISTANCIA (m) ADMISIBLE 2 APOYOS															
			1,0	1,5	2	2,5	3	3,5	4	4,5	5	5,5	6	6,5	7	7,5	8	
CARGA MÁXIMA UNIFORME kg/m² CON FLECHA ≤1/200																		
60	15,60	0,72	325	215	160	130	105	85	65	50								
80	17,60	0,52	435	290	215	170	145	115	85	70	55							
100	19,60	0,41	545	365	270	215	180	145	110	85	70	55						
120	21,60	0,34	655	435	325	260	215	170	130	105	85	70	55	50				
150	24,60	0,27	715	475	355	285	235	200	165	130	105	85	70	60	50			
180	26,70	0,24	740	490	370	295	245	210	185	150	120	100	85	70	60	50		
200	29,60	0,20	770	515	385	305	255	220	190	170	140	115	95	80	70	60	55	

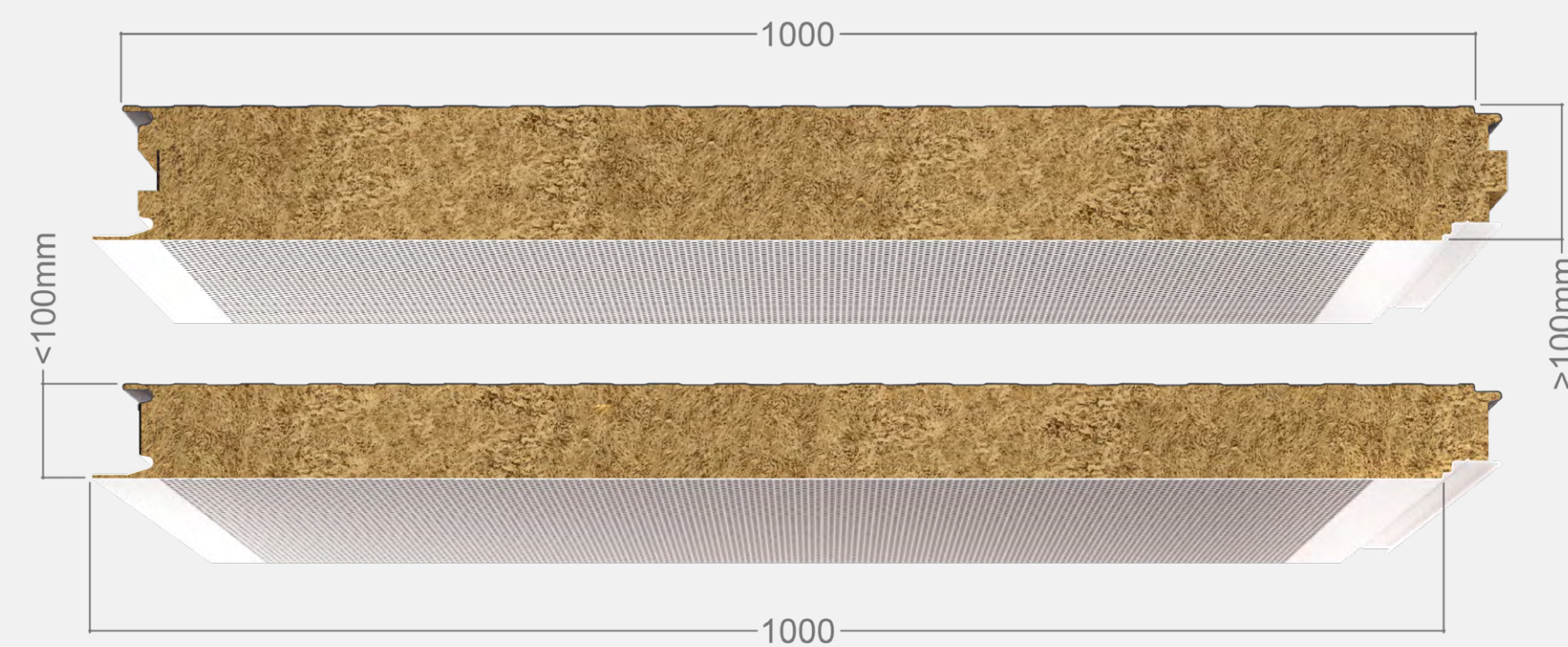
Carga máxima uniforme kg/m² en función de la distancia de 2 apoyos

Tabla sólo aplicable a producto estándar Acero especificado
El proyectista efectuará el cálculo estructural específico
El proyectista efectuará el cálculo térmico específico
La inclinación de la cubierta no será inferior al 7%



AIS FONO PRO

PANEL SÁNDWICH LANA DE ROCA DE FIJACIÓN VISTA AIS FONO PRO

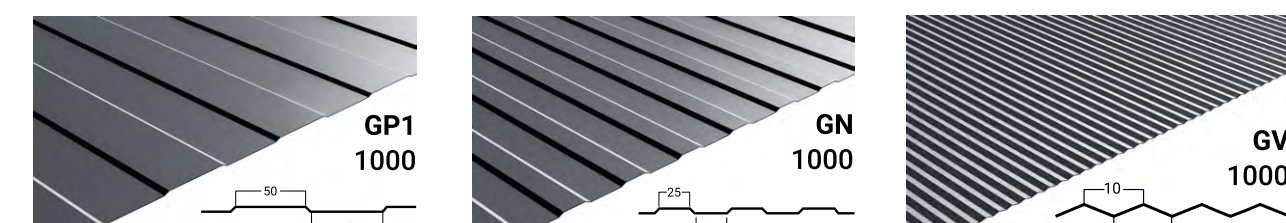


CHAPA EXTERIOR: ACERO 0,6 mm/ CHAPA INTERIOR: ACERO 0,6 mm

ESPESOR mm	PESO kg/m ²	U W/m ² K	DISTANCIA (m) ADMISIBLE 2 APOYOS														
			1,0	1,5	2	2,5	3	3,5	4	4,5	5	5,5	6	6,5	7	7,5	
			CARGA MÁXIMA UNIFORME kg/m ² CON FLECHA ≤1/200														
50	13,30	0,85	224	149	112	87	75	58	42								
60	14,30	0,72	270	178	133	108	87	71	54	42							
80	16,30	0,52	361	241	178	141	120	95	71	58	46						
100	18,30	0,41	452	303	224	178	149	120	91	71	58	46					
120	20,30	0,34	544	361	270	216	178	141	108	87	71	58	46	42			
150	23,30	0,27	593	394	295	237	195	166	137	108	87	71	58	50	42		
180	26,30	0,24	614	407	307	245	203	174	154	125	110	83	71	58	50	42	
200	28,30	0,20	639	427	320	253	212	183	158	141	116	95	79	66	58	50	

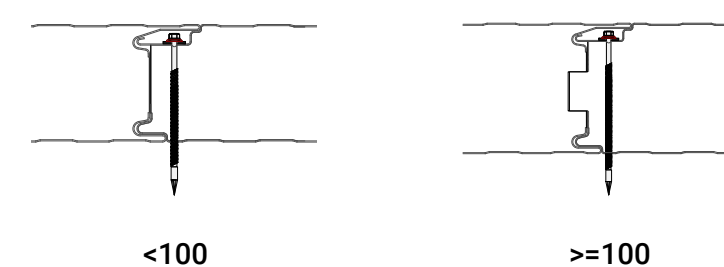
Carga máxima uniforme kg/m² en función de la distancia de 2 apoyos

MICRONERVADURAS



También disponible con cara interior y/o exterior lisa: GL (grosor chapa 0,5 mm o superior)

DETALLE DE UNIÓN



FICHA TÉCNICA

SOPORTES

- Acero galvanizado y prelacado poliéster
- Acero galvanizado y recubierto HDX, PUPA, HPS, PU3...
- Metales bajo demanda: Aluminio, Inox
- Inferior: Acero galvanizado y prelacado poliéster, perforado R3 TS

AISLAMIENTO

- Lamas de Lana de Roca incombustibles al fuego.
- Densidad: 100kg/m³ ± 10%
- Clasificación de Reacción al fuego: (UNE 13501-1) LANA DE ROCA A2-s1, d0

CERTIFICACIONES

- Aislamiento acústico:
Rw: 32 (-1; -5) dB
Ra: 31,6 dBA
Rat: 27,0 dBA
- Coeficiente de absorción acústica: α= 0,95
Consultar espesores de chapa y de panel

TOLERANCIA DIMENSIONAL

- Espesor del panel: ±2 mm
- Longitud: ±10 mm
- Módulo: ±2 mm
- Rectangularidad/Escuadra: ±0,6% ancho nominal

ESPEORES DE CHAPA

0,40 / 0,50 / 0,60 mm

ESPEORES DE PANEL

De 40 mm hasta 200 mm

Los espesores de entre 100 mm y 200 mm se fabrican con un machihembrado de las lamas de Lana de Roca para mejorar la continuidad del aislamiento.

LONGITUD MÁXIMA

Hasta 14500 mm

ANCHO ÚTIL

1000 mm

COLORES

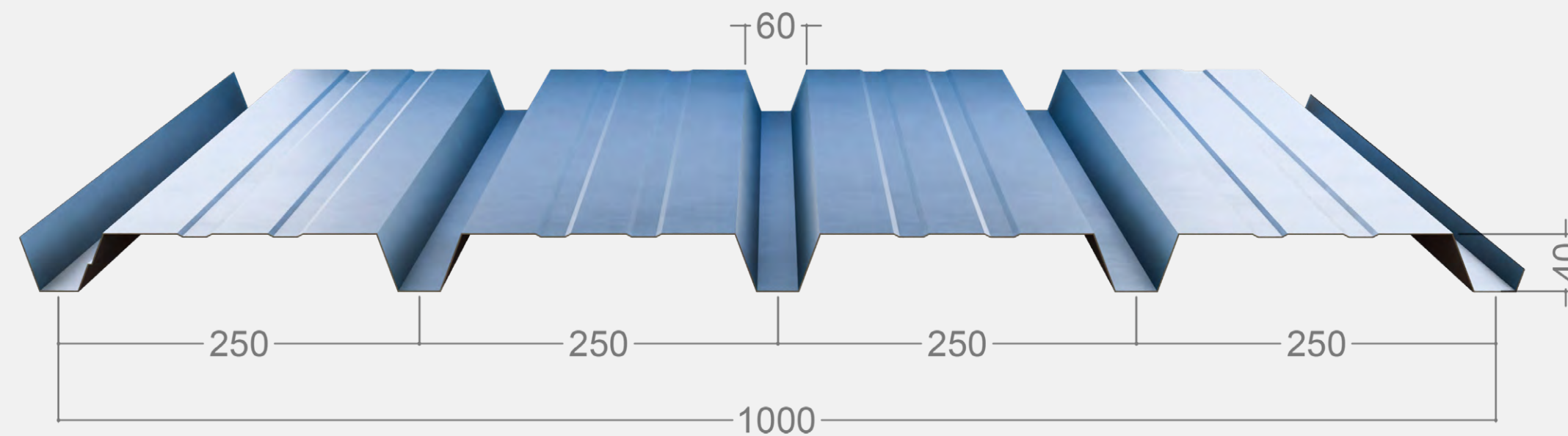
Blanco Pirineo, RAL 1015, Silver (otros consultar).

Tabla sólo aplicable a producto estándar Acero especificado
El proyectista efectuará el cálculo estructural específico
El proyectista efectuará el cálculo térmico específico
La inclinación de la cubierta no será inferior al 7%



CHAPA 5G

CHAPA PERFILADA DE 5 GRECAS FACHADA



FICHA TÉCNICA

SOPORTES

- Acero galvanizado
- Acero galvanizado y prelacado poliéster
- Acero galvanizado y recubierto HDX, PUPA, HPS, PU3...
- Posibilidad de suministro perforado
- Metales bajo demanda: Aluminio, Inox

ESPEORES DE CHAPA

De 0,40 a 1,00 mm

DIMENSIONES

Ancho útil: 1000 mm
Longitud: 500 mm - 12000 mm
Alto greca: 40 mm

TOLERANCIA DIMENSIONAL

- Longitud: ± 10 mm
- Módulo: ± 2 mm
- Espesor: $\pm 0,05$ mm

COLORES ESTÁNDAR

Blanco Pirineo, Rojo Teja, Verde Navarra, Silver, RAL 9002, RAL 9010, RAL 1015, etc.

Colores adicionales están disponibles a petición del cliente.

USOS PREVISTOS

- Fachadas simples y sándwich *in situ*.
- Soluciones de falsos techos y fachadas interiores: Absorción acústica (posibilidad de suministro también perforado)
- Encofrado perdido en forjados.

TABLA CHAPA 5G 40/250

CARGA ENTRE EJES CON CHAPAS DE ACERO

ESPESOR mm	PESO kg/m ²	DISTANCIA (m) ADMISIBLE 2 APOYOS					
		1,00	1,25	1,50	1,75	2,00	2,50
		CARGA MÁXIMA UNIFORME kg/m ² CON FLECHA $\leq 1/200$					
0.50	4,91	454	348	201	148	105	54
0.60	5,89	544	397	242	178	126	65
0.80	7,85	724	445	322	236	168	86
1.00	9,81	904	539	402	295	208	108

Carga máxima uniforme kg/m² en función de la distancia de 2 apoyos

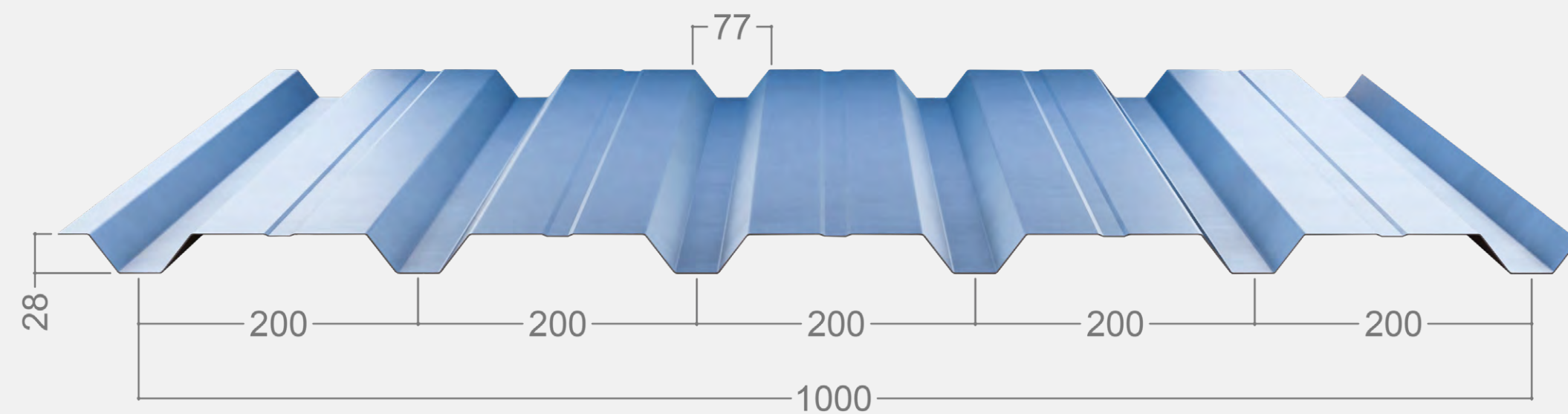
CHAPA DE ACERO	CARACTERÍSTICAS		
MÓDULO ELÁSTICO	E	N/mm ²	210.000
TENSIÓN DE ROTURA	FT	N/mm ²	330
TENSIÓN DE LÍMITE ELÁSTICO	FY	N/mm ²	250
TENSIÓN ADMISIBLE	Σ	N/mm ²	167

Tabla sólo aplicable a producto estándar Acero especificado
El proyectista efectuará el cálculo estructural específico
El proyectista efectuará el cálculo térmico específico
La inclinación de la cubierta no será inferior al 7%



CHAPA 6G

CHAPA PERFILADA DE 6 GRECAS FACHADA



FICHA TÉCNICA

SOPORTES

- Acero galvanizado
- Acero galvanizado y prelacado poliéster
- Acero galvanizado y recubierto HDX, PUPA, HPS, PU3...
- Posibilidad de suministro perforado
- Metales bajo demanda: Aluminio, Inox

ESPEORES DE CHAPA

De 0,40 a 1,00 mm

DIMENSIONES

Ancho útil: 1000 mm
Longitud: 500 mm - 12000 mm
Alto greca: 40 mm

TOLERANCIA DIMENSIONAL

- Longitud: ± 10 mm
- Módulo: ± 2 mm
- Espesor: $\pm 0,05$ mm

COLORES ESTÁNDAR

Blanco Pirineo, Rojo Teja, Verde Navarra, Silver, RAL 9002, RAL 9010, RAL 1015, etc.

Colores adicionales están disponibles a petición del cliente.

USOS PREVISTOS

- Fachadas simples y sándwich *in situ*.
- Soluciones de falsos techos y fachadas interiores: Absorción acústica (posibilidad de suministro también perforado).
- Encofrado perdido en forjados.

TABLA CHAPA 6G 30/200

CARGA ENTRE EJES CON CHAPA DE ACERO

ESPESOR mm	PESO kg/m ²	DISTANCIA (m) ADMISIBLE 2 APOYOS					
		1,00	1,25	1,50	1,75	2,00	2,50
CARGA MÁXIMA UNIFORME kg/m ² CON FLECHA $\leq 1/200$							
0.50	4,91	366	235	163	111	74	38
0.60	5,89	468	299	208	133	89	46
0.80	7,85	638	409	281	177	119	60
1.00	9,81	795	509	352	221	149	76

Carga máxima uniforme kg/m² en función de la distancia de 2 apoyos

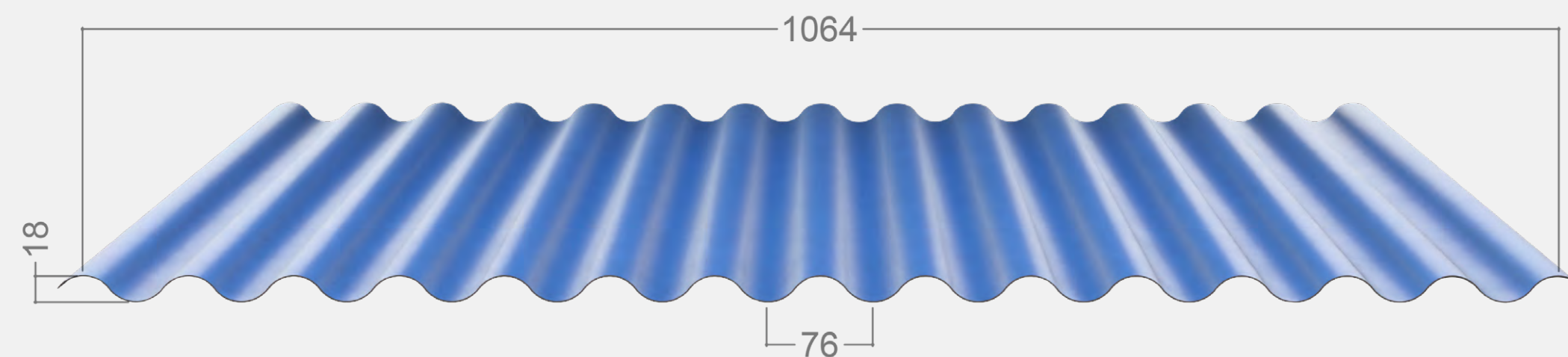
CHAPA DE ACERO	CARACTERÍSTICAS		
MÓDULO ELÁSTICO	E	N/mm ²	210.000
TENSIÓN DE ROTURA	FT	N/mm ²	330
TENSIÓN DE LÍMITE ELÁSTICO	FY	N/mm ²	250
TENSIÓN ADMISIBLE	Σ	N/mm ²	167

Tabla sólo aplicable a producto estándar Acero especificado
El proyectista efectuará el cálculo estructural específico
El proyectista efectuará el cálculo térmico específico
La inclinación de la cubierta no será inferior al 7%



CHAPA MINIONDA

CHAPA PERFILADA MINIONDA



FICHA TÉCNICA

SOPORTES

- Acero galvanizado
- Acero galvanizado y prelacado poliéster
- Acero galvanizado y recubierto HDX, PUPA, HPS, PU3...
- Posibilidad de suministro perforado
- Metales bajo demanda: Aluminio, Inox

ESPEORES DE CHAPA

De 0,40 a 1,00 mm

DIMENSIONES

Ancho útil: 1064 mm
Longitud: 500 mm - 12000 mm
Alto onda: 18 mm

TOLERANCIA DIMENSIONAL

- Longitud: ± 10 mm
- Módulo: ± 2 mm
- Espesor: $\pm 0,05$ mm

COLORES ESTÁNDAR

Blanco Pirineo, Rojo Teja, Verde Navarra, Silver, RAL 9002, RAL 9010, RAL 1015, etc.

Colores adicionales están disponibles a petición del cliente.

USOS PREVISTOS

- Fachadas simples y sándwich *in situ*
- Soluciones de falsos techos y fachadas interiores:
Absorción acústica (posibilidad de suministro también perforado)

TABLA CHAPA MINIONDA

CARGA ENTRE EJES CON CHAPA DE ACERO

ESPESOR mm	PESO kg/m ²	DISTANCIA (m) ADMISIBLE 2 APOYOS				
		80	120	150	200	250
CARGA MÁXIMA UNIFORME kg/m ² CON FLECHA $\leq 1/200$						
0.42	6,29	1,25	1,05			
0.45	6,69	1,50	1,25	1,05		
0.50	7,09	1,75	1,50	1,25	1,15	1,00
0.60	7,49	1,80	1,60	1,40	1,25	1,15
0.80	7,89	2,15	1,75	1,60	1,35	1,25
1.00	8,69	2,25	2,00	1,75	1,60	1,45

Distancia máxima en metros lineales entre apoyos en función de la carga

CHAPA DE ACERO	CARACTERÍSTICAS		
MÓDULO ELÁSTICO	E	N/mm ²	210.000
TENSIÓN DE ROTURA	FT	N/mm ²	330
TENSIÓN DE LÍMITE ELÁSTICO	FY	N/mm ²	250
TENSIÓN ADMISIBLE	Σ	N/mm ²	167

Tabla sólo aplicable a producto estándar Acero especificado
El proyectista efectuará el cálculo estructural específico
El proyectista efectuará el cálculo térmico específico
La inclinación de la cubierta no será inferior al 7%





Panelais Producciones fabrica y comercializa una amplia gama de **Paneles y Placas Especiales** capaces de satisfacer cualquier necesidad técnica, mecánica y de aislamiento térmico. Ofrecemos soluciones para las cubiertas de cualquier proyecto de construcción en seco para la **Agricultura** y la **Ganadería**.

Todos nuestros productos son **respetuosos con el medio ambiente** y combinan alta calidad, máxima estanqueidad (pendiente mínima recomendada del 7%), **versatilidad, facilidad de instalación** (Compatible con soportes metálicos, de madera u hormigón) con un **aspecto contemporáneo y elegante**.

Nuestro surtido de Paneles, Placas Especiales y Chapas se complementa con una **amplia gama de accesorios** para todo tipo de cubiertas, que facilitan la labor del proyectista a la hora de diseñar las cubiertas de naves agrícolas y de ganadería.

Correas galvanizadas de forma C y Z como estructura secundaria de apoyo para los Paneles Sándwich, Paneles Especiales y Chapas Perfiladas.

Lucernarios de Policarbonato con juntas preparadas para unirlos de forma estanca con los Paneles de 3 grecas, 5 grecas y de fijación oculta con tapajuntas.

Remates de Chapa Plegada adaptados a los distintos tipos de Paneles. Fabricamos también remates personalizados en dimensiones y diseño.

SOLUCIONES PARA **AGRICULTURA Y GANADERÍA**

CUBIERTAS AISLAMIENTO
TÉRMICO

CUBIERTAS NAVES USO
PORCINO

CUBIERTAS PROTECCIÓN

ÍNDICE

Los **Paneles de cubierta** para la **Agricultura y Ganadería** con un núcleo de espuma de **Poliuretano (PUR) o Poliisocianurato (PIR)** se fabrican con 3 grecas (más económico) o 5 grecas (más resistente) o con fijación oculta y remate de tapajuntas (más estanco). Están disponibles en diversos grosores tanto del material aislante como de la chapa envolvente, tienen un ancho útil de 1000 mm y se fabrican con una longitud máxima de hasta 16.400 mm en diferentes colores. Destacan por su eficiencia del aislamiento térmico y evitan la corrosión de los paneles en ambientes agresivos, gracias a la lámina de poliéster reforzado con fibra de vidrio, de color blanco y aspecto liso en su parte inferior. Todos nuestros productos son **respetuosos con el medio ambiente** y están libres de gases que contribuyen al efecto invernadero **CFC, HCFC y HFC**.

AIS AGRO 3G

Agropanel PUR/PIR de 3 grecas AIS AGRO 3G para cubiertas en naves agrícolas y granjas, que necesitan un elevado aislamiento térmico a un precio económico.

AIS AGRO 5G

Agropanel PUR/PIR de 5 grecas AIS AGRO 5G para cubiertas en naves agrícolas y granjas, que necesitan un elevado aislamiento térmico y una resistencia mecánica reforzada.

AIS AGRO TAP

Agropanel PUR/PIR de tapajuntas AIS AGRO TAP para cubiertas en naves agrícolas y granjas, que necesitan un elevado aislamiento térmico con fijación oculta.

Los **Paneles de Fibrocemento** para **Naves Porcinas** con un núcleo de espuma de **Poliuretano (PUR) o Poliisocianurato (PIR)** se fabrican con 6 grecas. Están disponibles en diversas longitudes, con una longitud máxima de hasta 2.500 mm y tienen un ancho útil de 1050 mm. Destacan por su eficiencia del aislamiento térmico y evitan la corrosión de los paneles en naves porcinas gracias a una placa de fibrocemento en su parte superior y una lámina de poliéster reforzado con fibra de vidrio, de color blanco y aspecto liso en su parte inferior.

AIS FIBRO

Panel PUR/PIR de fibrocemento AIS FIBRO para cubiertas de naves porcinas que necesitan un elevado aislamiento térmico a un precio económico.

Los **Paneles para Falsos Techos en Naves Agrícolas y Granjas**, con un núcleo de espuma de **Poliuretano (PUR) o Poliisocianurato (PIR)** se fabrican con dos caras exteriores de poliéster reforzado de fibra de vidrio. Están disponibles en diversos grosores del material aislante, tienen un ancho útil desde 1000 mm hasta 1200 mm y se fabrican con una longitud máxima de hasta 14.500 mm. Ayudan a proteger la estructura de los vapores químicos agresivos que se pueden producir en naves de ganadería.

AIS FARM

Panel falso techo PUR/PIR AIS FARM para falsos techos en naves agrícolas y granjas, que necesitan un elevado aislamiento térmico resistente a agentes químicos.

DETALLE DE UNIÓN

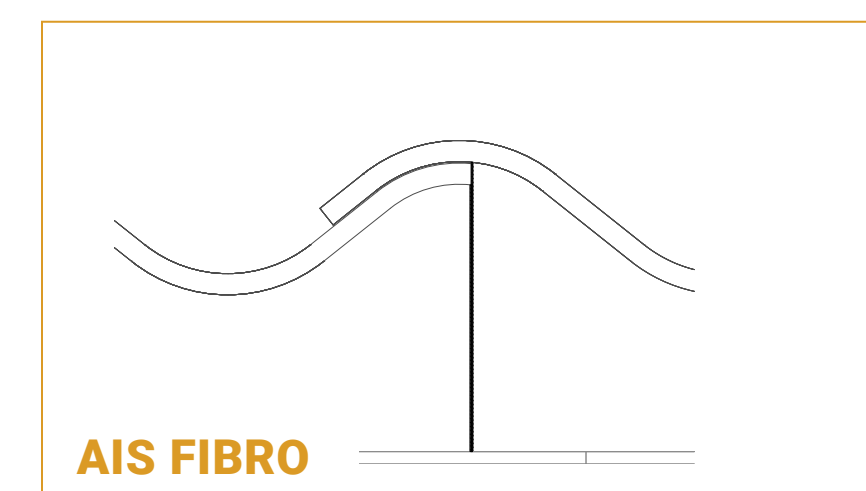
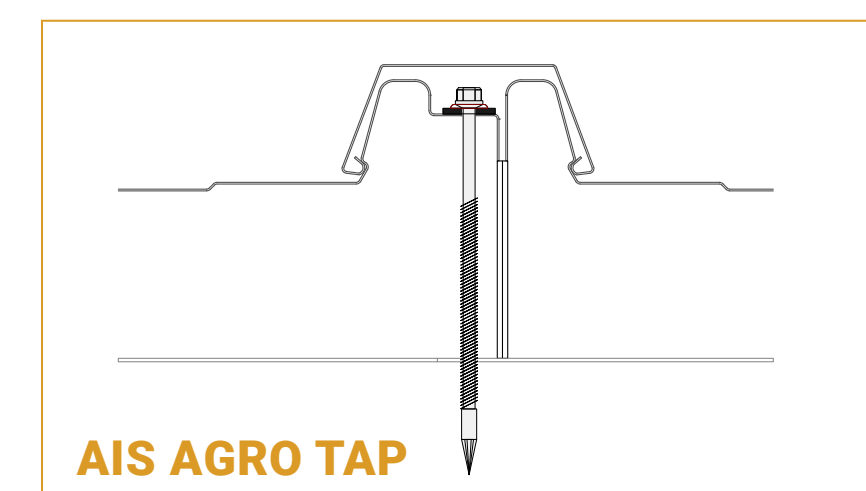
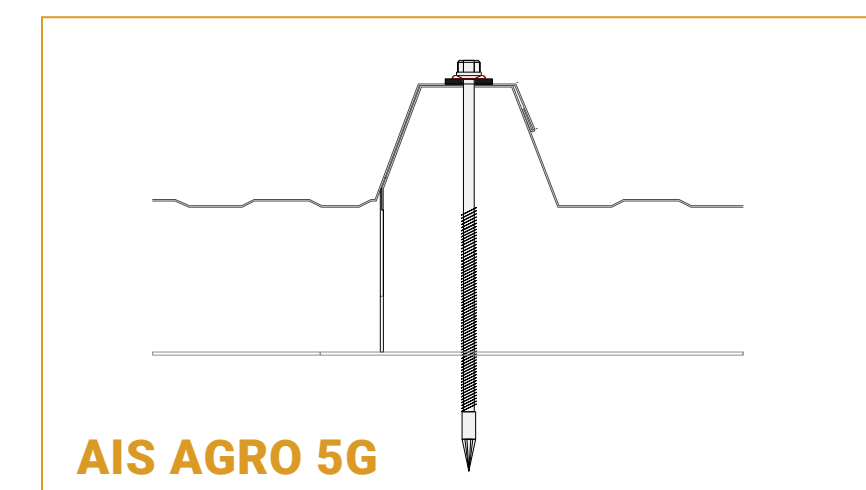
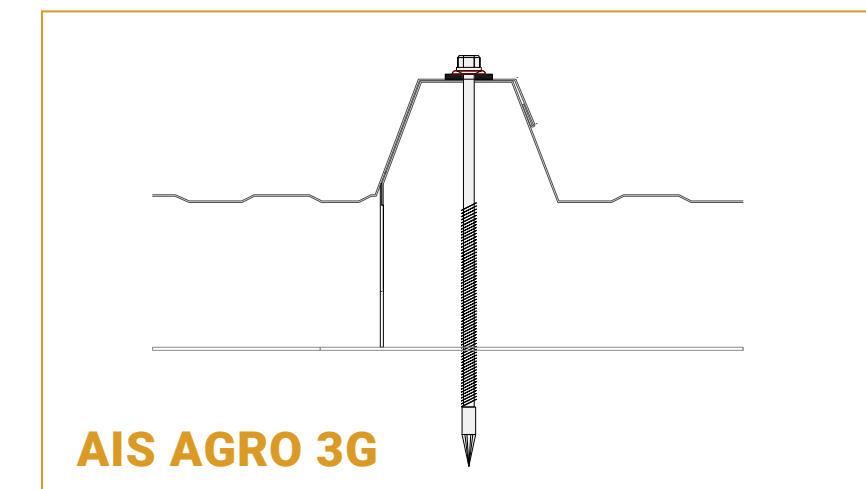
Panelais Producciones ofrece distintas opciones para la unión de los Paneles Sándwich, Paneles Especiales y Chapas, tanto en cubierta como en fachada:

Las uniones de los paneles de cubierta se fabrican con solape de las grecas y fijación vista (3G y 5G) o con un remate como tapajuntas y fijación oculta (TAP).

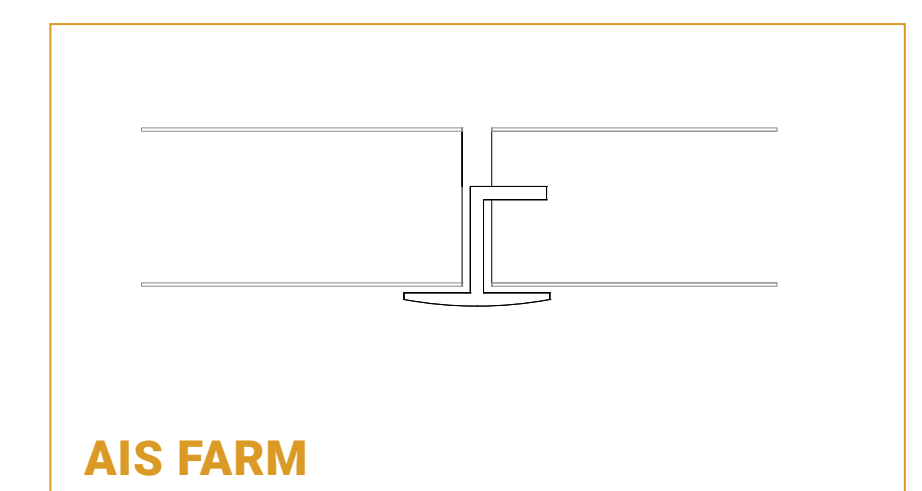
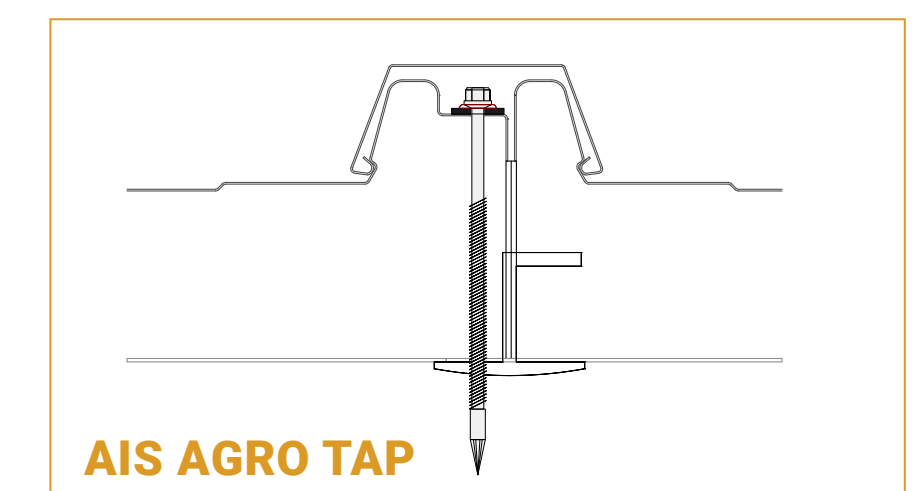
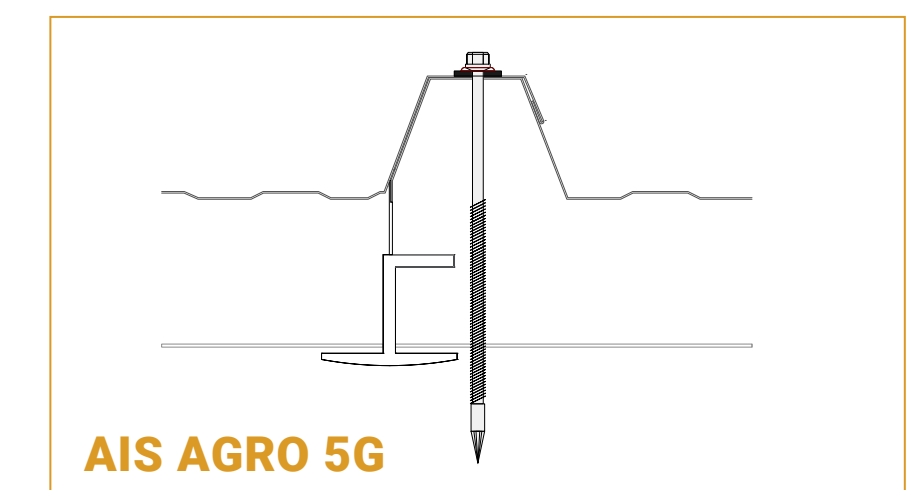
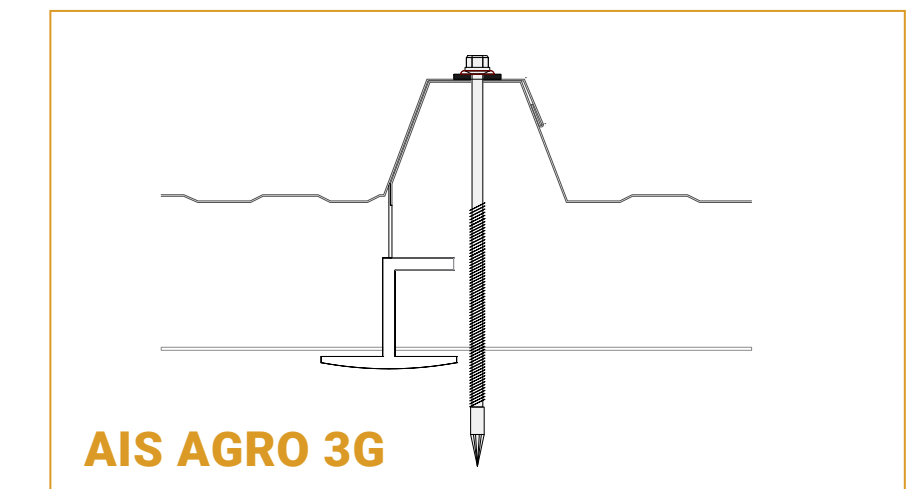
Todas las opciones ofrecen una fácil instalación y una perfecta alineación, la continuidad entre paneles, minimizando puentes térmicos y la estanqueidad al aire y al agua. Todas están diseñadas para optimizar tanto la funcionalidad como la estética en proyectos de construcción industrial, agrícola y modular.



UNIÓN SOLAPE

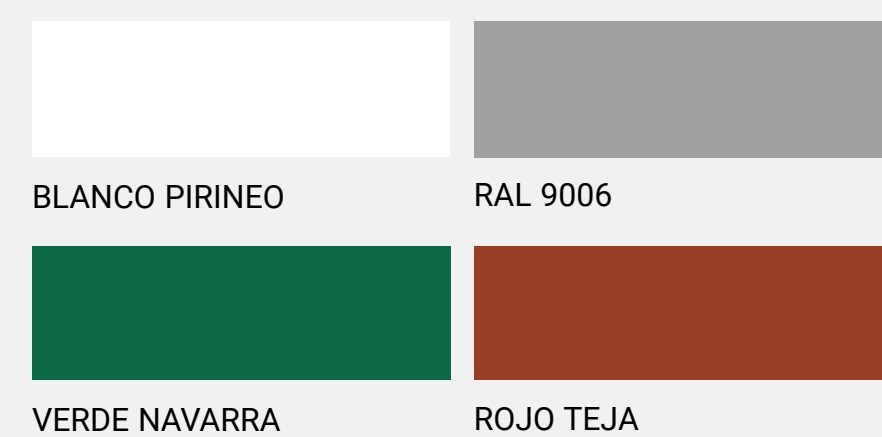


UNIÓN h PVC

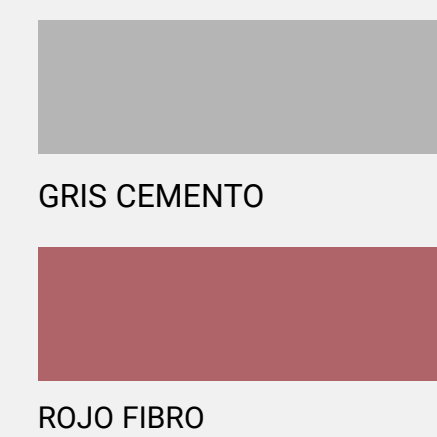


COLORES

CUBIERTAS



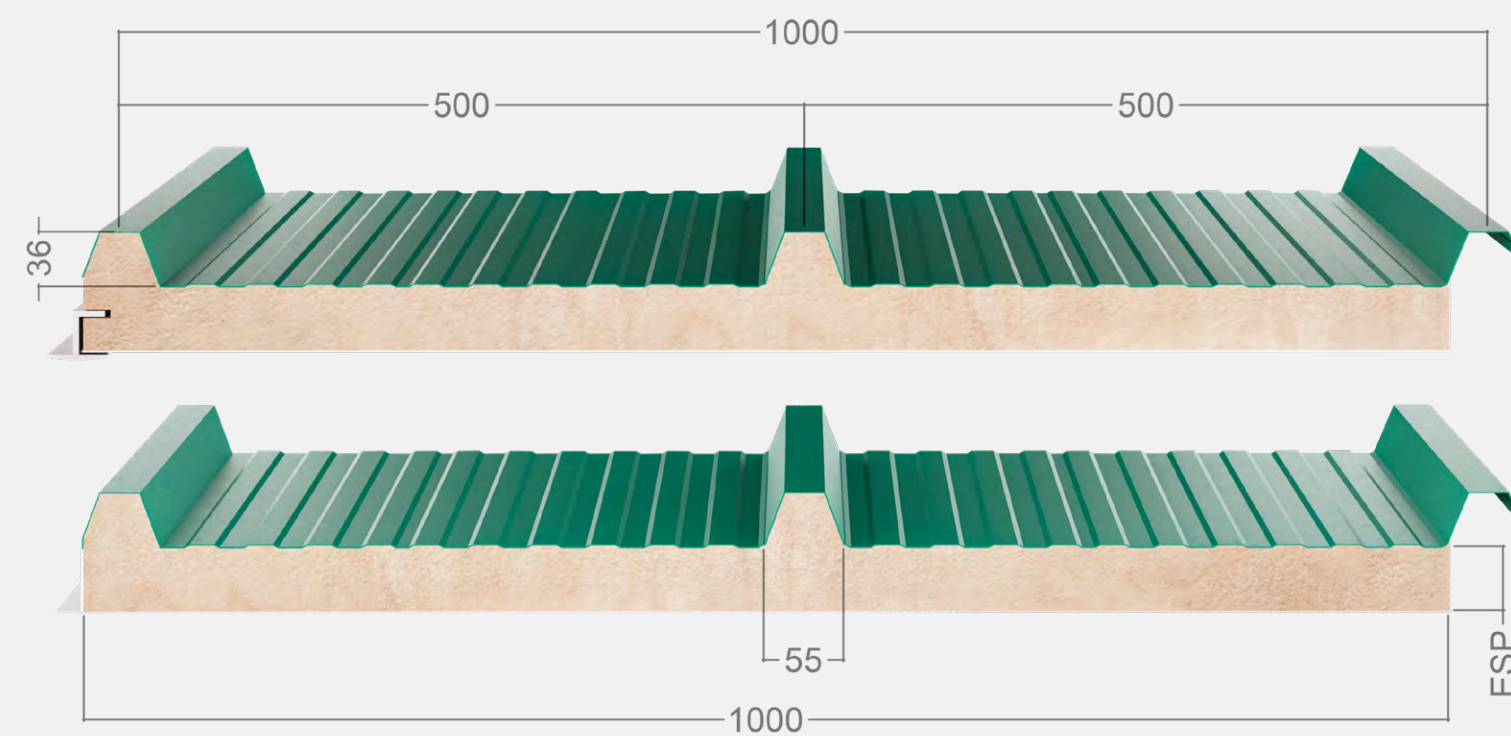
AIS FIBRO



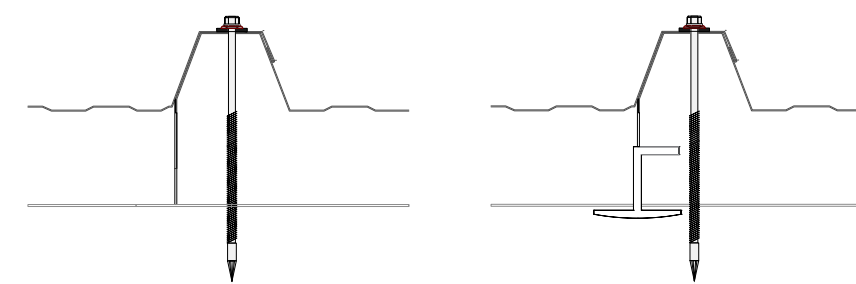
• Para otros colores consultar con el servicio comercial de Panelais Producciones.

AIS AGRO 3G

AGROPANEL PUR/PIR DE 3 GRECAS AIS AGRO 3G



DETALLE DE UNIÓN



FICHA TÉCNICA

SOPORTES

- Acero galvanizado y prelacado poliéster
- Acero galvanizado y recubierto HDX, PUPA, HPS, PU3...
- Metales bajo demanda: Aluminio, Inox
- Poliéster cara inferior

AISLAMIENTO PUR

- Con espuma de poliuretano (PUR) que retarda la propagación del fuego y proporciona aislamiento térmico.
- Densidad 36-40 kg/m³ ±10%

TOLERANCIA DIMENSIONAL

- Espesor del panel: ±2 mm
- Longitud: ±10 mm
- Módulo: ±2 mm
- Rectangularidad/Escuadra: ±0,6% ancho nominal

ESPEORES DE CHAPA

De 0,30 a 0,60 mm

ESPEORES DE PANEL

De 30 mm hasta 100 mm

LONGITUD MÁXIMA

2000 hasta 16400 mm para espesores de 30- 60mm
2000 hasta 9000 mm para espesores de 80-100mm

COLORES

Blanco Pirineo, Rojo Teja y Verde Navarra (otros consultar).

CARACTERÍSTICAS TÉCNICAS

- Coeficiente de conductividad 0,021 (W/mK)

CHAPA EXTERIOR: ACERO ST/ CARA INTERIOR: POLIÉSTER

ESPEJOR mm	U W/m ² K	ESPEJOR ACERO EXTERIOR mm			
		0,3	0,4	0,5	0,6
PESO DEL PANEL POR m ² EN FUNCIÓN DEL GROSOR DE LA CARGA					
30	0,59	4,51	5,38	6,24	7,12
35	0,52	4,70	5,57	6,43	7,31
40	0,47	4,89	5,76	6,62	7,50
50	0,39	5,27	6,14	7,00	7,88
60	0,33	5,65	6,52	7,38	8,26
80	0,26	6,41	7,28	8,14	9,02
100	0,21	7,17	8,04	8,90	9,78

CHAPA EXTERIOR: ACERO ST/ CARA INTERIOR: POLIÉSTER

ESPEJOR mm	DISTANCIA (m) ADMISIBLE 2 APOYOS				
	80	120	150	200	250
CARGA MÁXIMA UNIFORME kg/m ² CON FLECHA ≤1/200					
0,3	0,85	0,70			
0,4	1,50	1,10	0,90		
0,5	1,75	1,40	1,15	1,00	
0,6	2,00	1,75	1,50	1,25	1,00

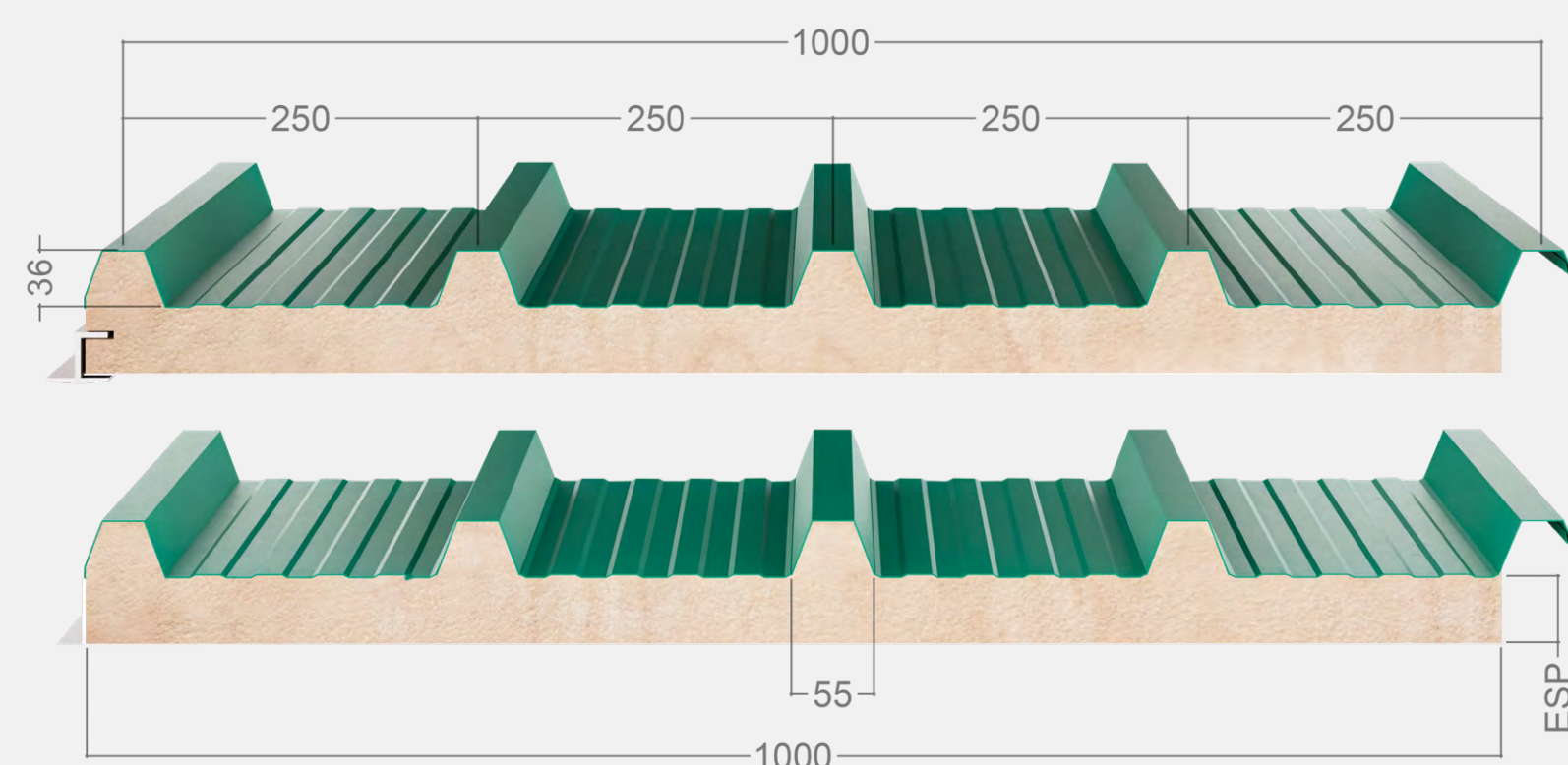
Carga máxima uniforme kg/m² en función de la distancia de 2 apoyos

Tabla sólo aplicable a producto estándar Acero especificado
El proyectista efectuará el cálculo estructural específico
El proyectista efectuará el cálculo térmico específico
La inclinación de la cubierta no será inferior al 7%

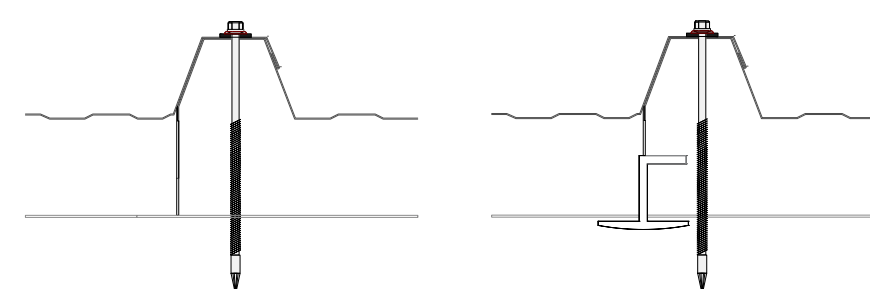


AIS AGRO 5G

AGROPANEL PUR/PIR DE 5 GRECAS AIS AGRO 5G



DETALLE DE UNIÓN



FICHA TÉCNICA

SOPORTES

- Acero galvanizado y prelacado poliéster
- Acero galvanizado y recubierto HDX, PUPA, HPS, PU3...
- Metales bajo demanda: Aluminio, Inox
- Poliéster cara inferior

AISLAMIENTO PUR

- Con espuma de poliuretano (PUR) que retarda la propagación del fuego y proporciona aislamiento térmico.
- Densidad 36-40 kg/m³ ±10%

TOLERANCIA DIMENSIONAL

- Espesor del panel: ±2 mm
- Longitud: ±10 mm
- Módulo: ±2 mm
- Rectangularidad/Escuadra: ±0,6% ancho nominal

ESPEORES DE CHAPA

De 0,30 a 0,60 mm

ESPEORES DE PANEL

De 30 mm hasta 100 mm

LONGITUD MÁXIMA

2000 hasta 16400 mm para espesores de 30- 60mm
2000 hasta 9000 mm para espesores de 80-100mm

COLORES

Blanco Pirineo, Rojo Teja y Verde Navarra (otros consultar).

CARACTERÍSTICAS TÉCNICAS

- Coeficiente de conductividad 0,021 (W/mK)

CHAPA EXTERIOR: ACERO ST/ CARA INTERIOR: POLIÉSTER

ESPEJOR mm	U W/m ² K	ESPEJOR ACERO EXTERIOR mm			
		0,3	0,4	0,5	0,6
PESO DEL PANEL POR m² EN FUNCIÓN DEL GROSOR DE LA CARGA					
30	0,54	4,83	5,80	6,78	7,75
35	0,48	5,02	5,99	6,97	7,94
40	0,43	5,21	6,18	7,16	8,13
50	0,36	5,59	6,56	7,54	8,51
60	0,31	5,97	6,94	7,92	8,89
80	0,24	6,73	7,70	8,68	9,65
100	0,20	7,49	8,46	9,44	10,41

CHAPA EXTERIOR: ACERO ST/ CARA INTERIOR: POLIÉSTER

ESPEJOR mm	DISTANCIA (M) ADMISIBLE 2 APOYOS				
	80	120	150	200	250
CARGA MÁXIMA UNIFORME kg/m² CON FLECHA ≤1/200					
0,3	1,10	1,00			
0,4	1,60	1,25	1,00		
0,5	1,85	1,60	1,25	1,10	
0,6	2,25	1,90	1,70	1,40	1,15

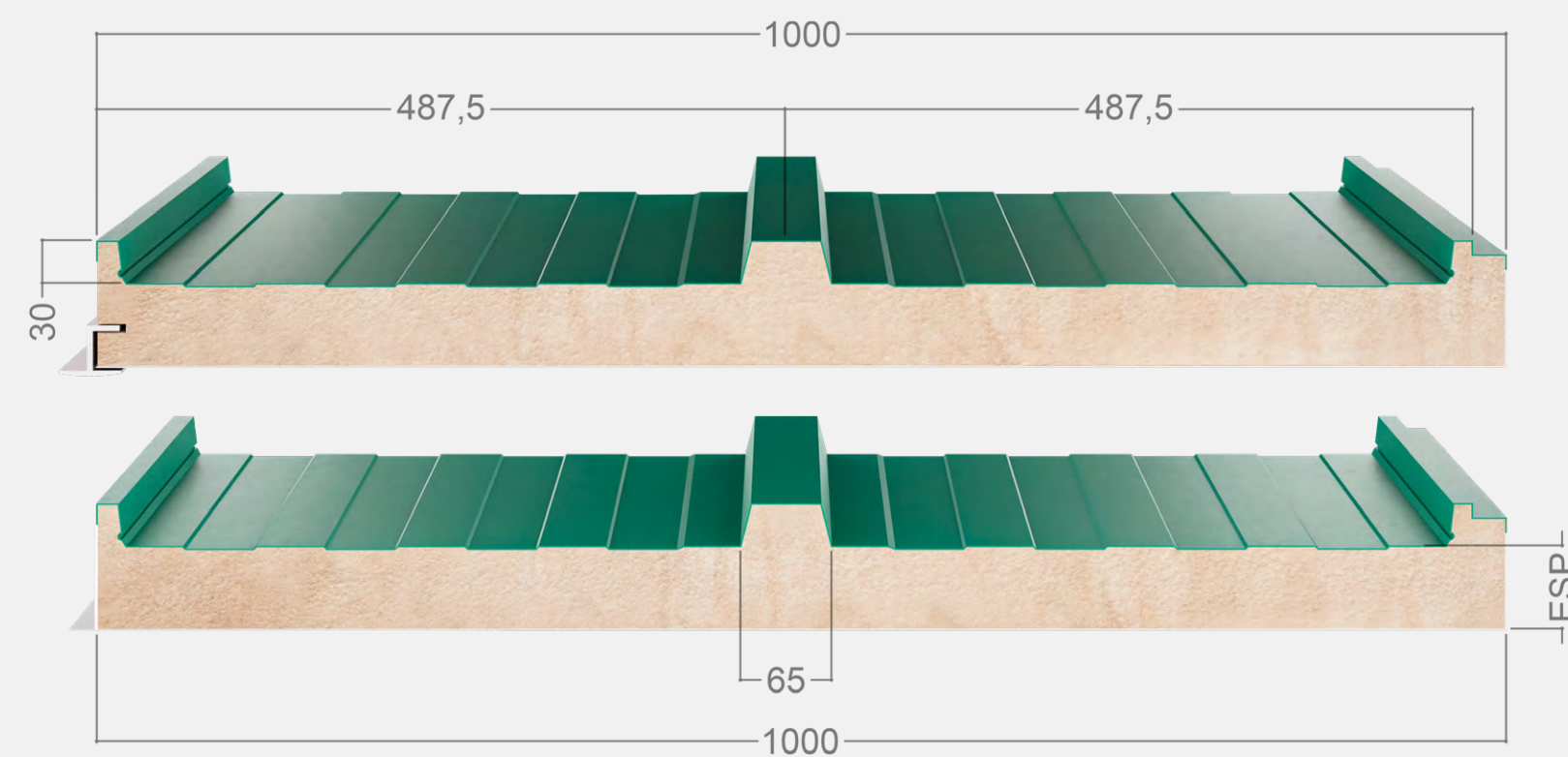
Carga máxima uniforme kg/m² en función de la distancia de 2 apoyos

Tabla sólo aplicable a producto estándar Acero especificado
El proyectista efectuará el cálculo estructural específico
El proyectista efectuará el cálculo térmico específico
La inclinación de la cubierta no será inferior al 7%

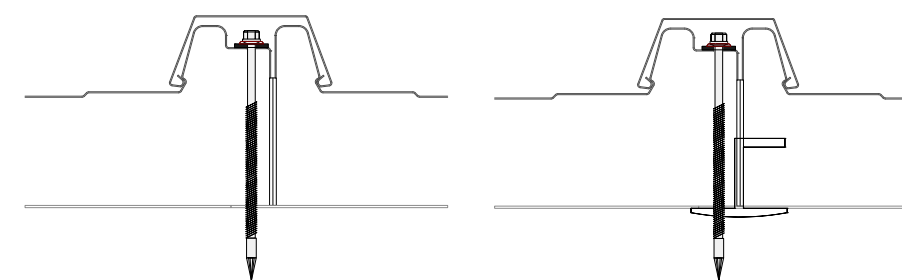


AIS AGRO TAP

AGROPANEL PUR/PIR DE TAPAJUNTAS AIS AGRO TAP



DETALLE DE UNIÓN



FICHA TÉCNICA

SOPORTES

- Acero galvanizado y prelacado poliéster
- Acero galvanizado y recubierto HDX, PUPA, HPS, PU3...
- Metales bajo demanda: Aluminio, Inox
- Poliéster cara inferior

AISLAMIENTO PUR

- Con espuma de poliuretano (PUR) que retarda la propagación del fuego y proporciona aislamiento térmico.
- Densidad 36-40 kg/m³ ±10%

TOLERANCIA DIMENSIONAL

- Espesor del panel: ±2 mm
- Longitud: ±10 mm
- Módulo: ±2 mm
- Rectangularidad/Escuadra: ±0,6% ancho nominal

ESPEORES DE CHAPA

De 0,30 a 0,60 mm

ESPEORES DE PANEL

De 30 mm hasta 100 mm

LONGITUD MÁXIMA

2000 hasta 16400 mm para espesores de 30- 60mm
2000 hasta 9000 mm para espesores de 80-100mm

ANCHO ÚTIL

1000 mm, consultar otros anchos

COLORES

Blanco Pirineo, Rojo Teja y Verde Navarra (otros consultar).

CARACTERÍSTICAS TÉCNICAS

- Coeficiente de conductividad 0,021 (W/mK)

CHAPA EXTERIOR: ACERO ST/ CARA INTERIOR: POLIÉSTER

ESPESOR MM	U W/M ² K	ESPESOR ACERO EXTERIOR MM			
		0,3	0,4	0,5	0,6
PESO DEL PANEL POR M² EN FUNCIÓN DEL GROSOR DE LA CARGA					
30	0,62	4,81	5,80	6,78	7,76
35	0,55	5,00	5,98	6,96	7,94
40	0,49	5,18	6,17	7,15	8,13
50	0,40	5,55	6,54	7,52	8,50
60	0,34	5,92	6,91	7,89	8,87
80	0,26	6,66	7,65	8,63	9,61
100	0,21	7,40	8,39	9,37	10,35

CHAPA EXTERIOR: ACERO ST/ CARA INTERIOR: POLIÉSTER

ESPESOR mm	DISTANCIA (m) ADMISIBLE 2 APOYOS				
	80	120	150	200	250
CARGA MÁXIMA UNIFORME kg/m² CON FLECHA ≤1/200					
0,3	1,10	1,00			
0,4	1,60	1,25	1,00		
0,5	1,85	1,60	1,25	1,10	
0,6	2,25	1,90	1,70	1,40	1,15

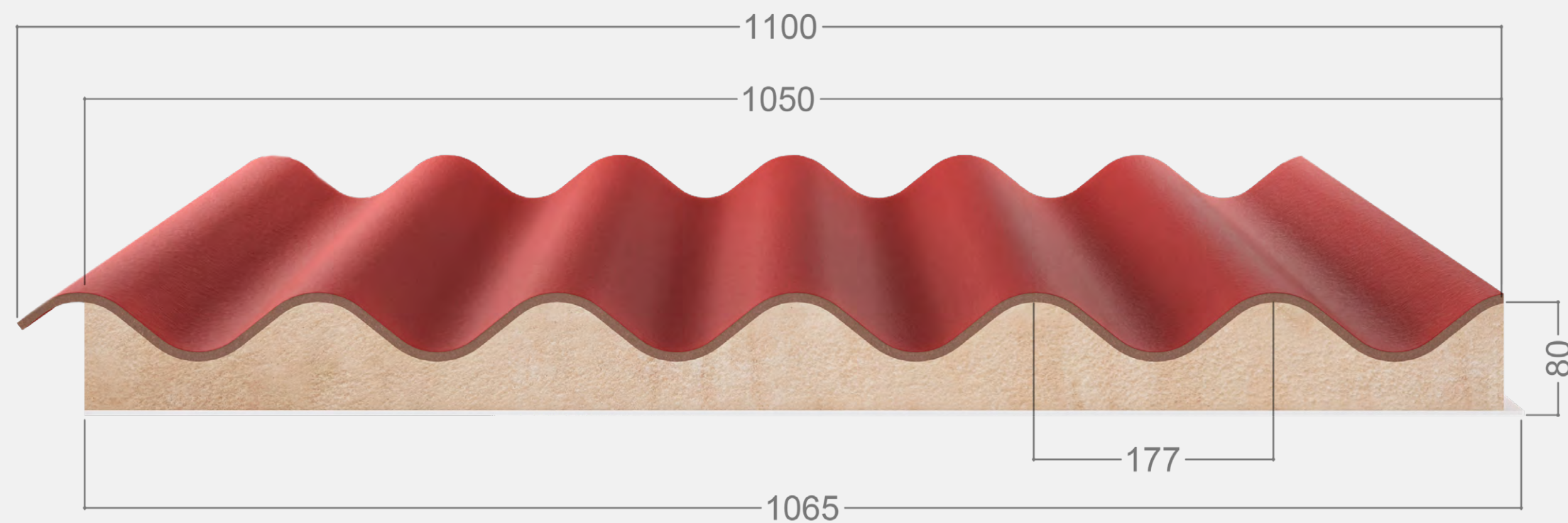
Carga máxima uniforme kg/m² en función de la distancia de 2 apoyos

Tabla sólo aplicable a producto estándar Acero especificado
El proyectista efectuará el cálculo estructural específico
El proyectista efectuará el cálculo térmico específico
La inclinación de la cubierta no será inferior al 7%

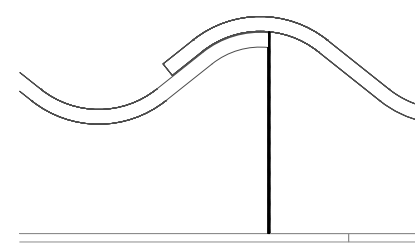


AIS FIBRO

PANEL PUR/PIR DE FIBROCEMENTO AIS FIBRO



DETALLE DE UNIÓN



CHAPA EXTERIOR: FIBROCEMENTO ONDULADO / CARA INTERIOR: POLIÉSTER

PLACA			PANEL					PALET	
LONGITUD m	ANCHO m	AREA m ²	LARGO ÚTIL m	ANCHO ÚTIL m	ÁREA ÚTIL m ²	DIST. EJES m	kg/PANEL	UD PANELES	PESO kg
1,520	1,100	1,67	1,370	1,050	1,44	1,370	26,75	16	468
2,000	1,100	2,20	1,850	1,050	1,94	1,850	35,20	16	603
2,300	1,100	2,53	2,150	1,050	2,26	2,150	40,48	16	688
2,500	1,100	2,75	2,350	1,050	2,47	1,175	44,00	16	744

FICHA TÉCNICA

SOPORTES

- Cara externa: Fibrocemento Ondulado Categoría C
- Cara Interna en poliéster

AISLAMIENTO PUR

- Con espuma de poliuretano (PUR) que retarda la propagación del fuego y proporciona aislamiento térmico.

TOLERANCIA DIMENSIONAL

- Espesor del panel: ± 2 mm
- Longitud: ± 10 mm
- Módulo: ± 2 mm
- Rectangularidad/Escuadra: $\pm 0,6\%$ ancho nominal

ESPEORES DE PANEL

Espesor mm: 55,000
W/m²K: 0,340
Peso / m²: 15,85

LONGITUDES DISPONIBLES

1520 mm/ 2000 mm/ 2300 mm/ 2500 mm

ANCHO ÚTIL

1050 mm, consultar otros anchos

COLORES

Gris Cemento, Rojo Fibro.

CARACTERÍSTICAS TÉCNICAS

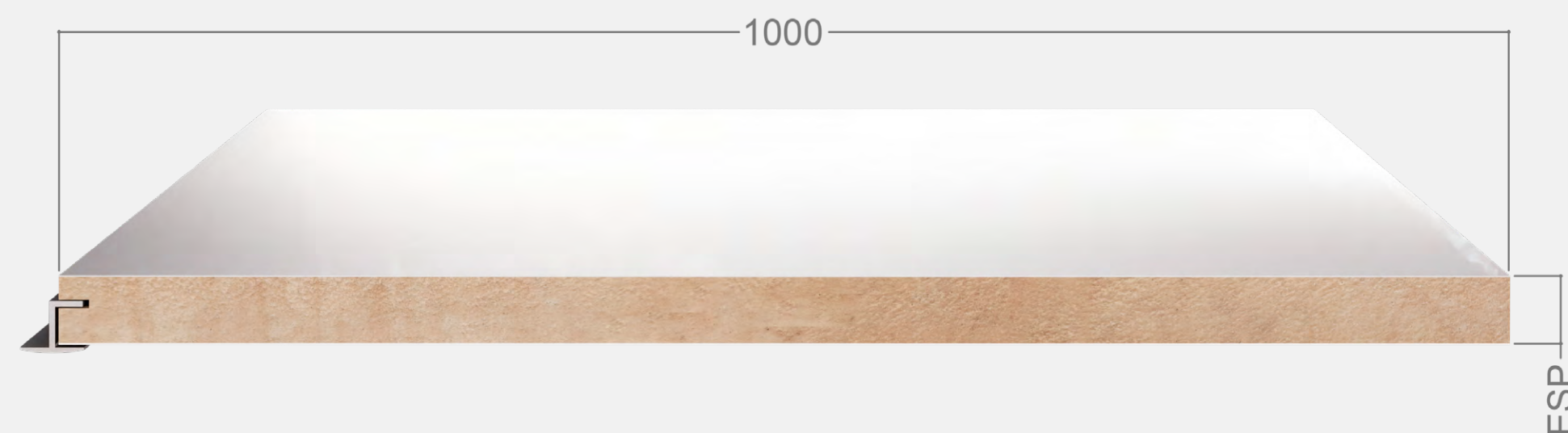
- Resistencia a la compresión 0,11 (MPa)
- Coeficiente de conductividad 0,021 (W/mK)

Tabla sólo aplicable a producto estándar Acero especificado
El proyectista efectuará el cálculo estructural específico
El proyectista efectuará el cálculo térmico específico
La inclinación de la cubierta no será inferior al 7%

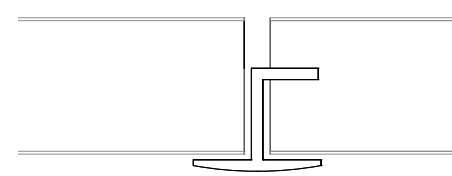


AIS FARM

PANEL FALSO TECHO PUR/PIR AIS FARM



DETALLE DE UNIÓN



CHAPA EXTERIOR: POLIÉSTER REFORZADO / CARA INTERIOR: POLIÉSTER REFORZADO

PESO Y AISLAMIENTO		
Espesor mm	Peso kg/m ²	U W/m ² K
30	2,55	0,53
40	2,92	0,42
50	3,3	0,36

FICHA TÉCNICA

SOPORTES

- Poliéster reforzado, caras Interior/Exterior

AISLAMIENTO PUR

- Con espuma de poliuretano (PUR) que retarda la propagación del fuego y proporciona aislamiento térmico.

TOLERANCIA DIMENSIONAL

- Espesor del panel: ±2 mm
- Longitud: ±10 mm
- Módulo: ±2 mm

ESPEORES DE PANEL

De 30 mm hasta 50 mm

LONGITUD MÁXIMA

Desde 2000 hasta 14500 mm

ANCHO ÚTIL

Desde 1000 hasta 1200

COLORES

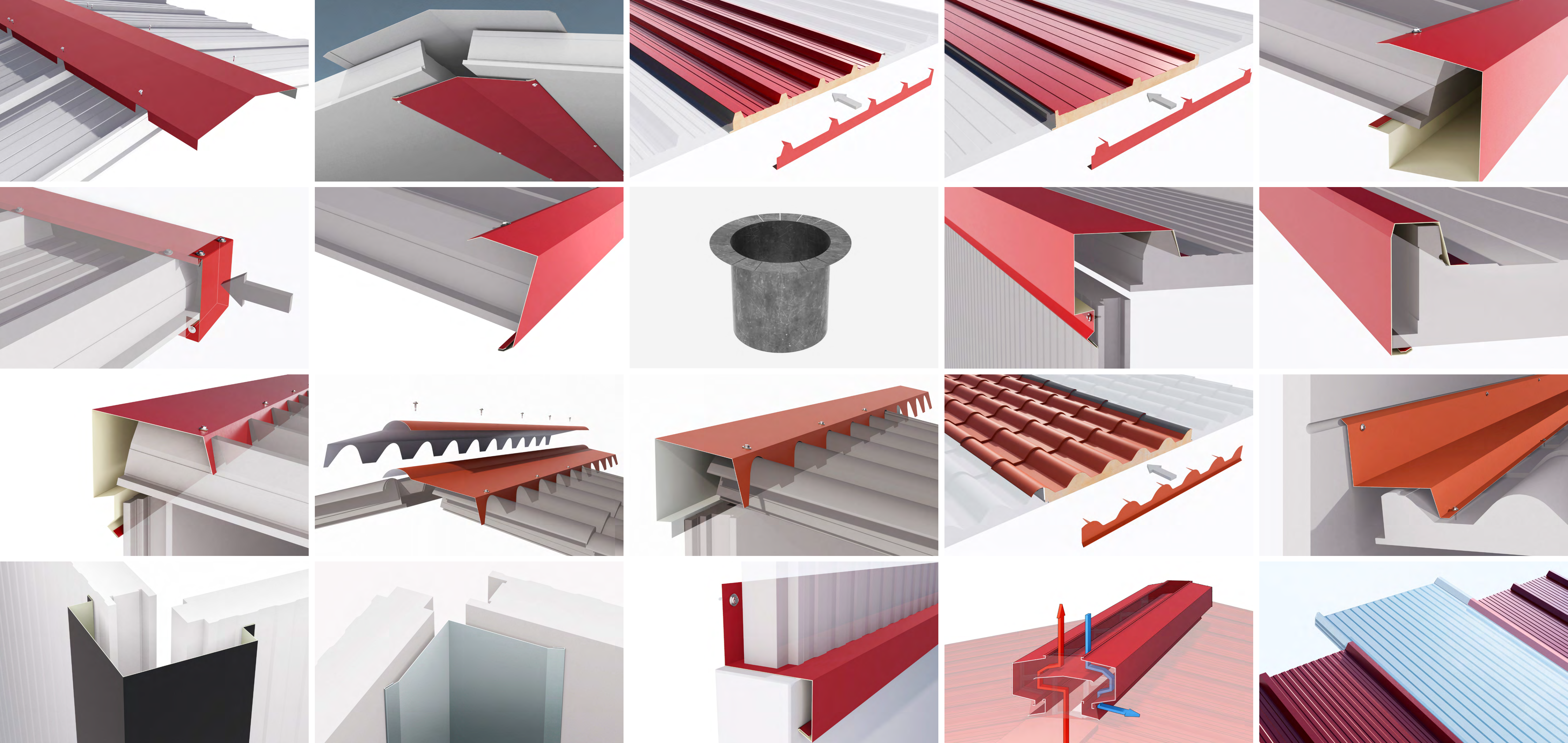
Blanco

CARACTERÍSTICAS TÉCNICAS

- Coeficiente de conductividad 0,021 (W/mK)

Tabla sólo aplicable a producto estándar Acero especificado
 El proyectista efectuará el cálculo estructural específico
 El proyectista efectuará el cálculo térmico específico
 La inclinación de la cubierta no será inferior al 7%





Panelais Producciones fabrica y comercializa una amplia gama de **Accesorios** y productos complementarios para los **Paneles Sándwich, Paneles Especiales, Placas y Chapas perfiladas**. Entre ellos **Correas Galvanizadas, Lucernarios de Policarbonato** y todo tipo de **Remates** para cubiertas, y fachadas

Correas galvanizadas de forma C y Z como estructura secundaria de apoyo para los Paneles Sándwich, Paneles Especiales y Chapas Perfiladas. Los perfiles Z se utilizan en cubiertas, mientras que los perfiles C están pensados como subestructura para fachadas.

Lucernarios de Policarbonato formados por poliéster alveolar, compatibles con todos nuestros paneles de cubierta gracias a las juntas para unirlos de forma estanca con los Paneles de 3 grecas, 5 grecas y de fijación oculta con tapajuntas.

Remates de Chapa Plegada adaptados a los distintos tipos de Paneles. Hay remates para cubiertas, para cubiertas de imitación teja y para fachadas, además de los aireadores para la ventilación natural de naves industriales y agrícolas. También fabricamos remates personalizados en dimensiones y diseño.

SOLUCIONES DE **ACCESORIOS**

CORREAS

LUCERNARIOS DE
POLICARBONATO

REMATES DE CHAPA
PLEGADA

ÍNDICE

CORREAS DE ACERO GALVANIZADO

Las **Correas de Acero Galvanizado** son perfiles longitudinales de chapa de acero galvanizado de espesores de entre 1.5 mm y 2.5 mm, plegadas y troqueladas con maquinaria de última generación en nuestras instalaciones en Huerta, Salamanca. Las Correas de Acero Galvanizado se utilizan sobre todo en naves industriales y agrícolas, donde se fijan a la estructura primaria como soporte para la **fijación de los Paneles Sándwich, Paneles Especiales, Placas y Chapas perfiladas**. Otro uso frecuente es como soporte del material de terminación de fachadas y cubiertas, en cuyo caso se atornillan directamente sobre muros o forjados de cubiertas.

LUCERNARIOS DE POLICARBONATO

Nuestras **Placas de Policarbonato** son placas traslúcidas diseñadas para usarse como **sistema de iluminación natural de cubierta**, formada por poliéster alveolar con un espesor total de 30mm y ancho útil de 1.000 mm, compatible con todos nuestros paneles de cubierta. Es una placa multicelular, lo que aporta aislamiento térmico, terminada en color opal para evitar deslumbramiento. Se usan específicamente en cubiertas con una pendiente mínima del 5% y recomendable superior al 7%, y se fijan sobre cualquier soporte metálico, de madera o de hormigón.

REMATES DE CHAPA PLEGADA

Los **Remates para las cubiertas y para las fachadas** son de acero galvanizado y prelacado en la cara exterior, con un espesor de chapa de 0,6mm y colores y acabados a juego con los diferentes modelos de nuestra gama de **Paneles Sándwich Pur/Pir, Paneles Sándwich Lana de Roca y Paneles Aislantes Especiales**. También sirven para nuestras **Chapas Perfiladas** de acero galvanizado. También fabricamos **Aireadores para la ventilación de naves industriales y agrícolas**. Los remates se fabrican en nuestras instalaciones en plegadoras, troqueladoras y máquinas de corte de última generación. Existen remates especiales para los paneles de cubierta imitación teja. En el catálogo y en esta web puede encontrar todos nuestros remates estándar que se utilizan para los grosores más habituales de los paneles de cubierta. Sin embargo, todos los remates se pueden adaptar a paneles de hasta 80 mm. Para espesores superiores, plegados especiales y medidas personalizadas consultar con nuestros técnicos.

CORREAS C

Correas con forma de "C", como estructura secundaria para la formación de fachadas ligeras y sobre todo como estructura de apoyo para todo tipo de Paneles, Placas y Chapas perfiladas.

CORREAS Z

Correas con forma de "Z", como estructura secundaria para la formación de cubiertas ligeras y sobre todo como estructura de apoyo para todo tipo de Paneles, Placas y Chapas perfiladas.

AIS POLI SOL 30

La Placa de Policarbonato AIS POLISOL 30 es una placa traslúcida, formada por poliéster alveolar con un espesor de 30mm y ancho útil de 1.000mm, compatible con paneles AIS 3G y AIS 5G.

AIS POLI TAP

La Placa de Policarbonato AIS POLI TAP es una placa traslúcida con fijación oculta, formada por poliéster alveolar con un espesor de 30mm y ancho útil de 1.000mm, compatible con paneles AIS TAP.

CUBIERTA

Tenemos un surtido amplio de remates para la cumbrera, remates para el canto superior de cubiertas y de conexión con planos verticales superiores, remates laterales con o sin voladizo y remates frontales con o sin canalón.

CUBIERTAS TEJA

Para las cubiertas imitación teja tenemos un surtido amplio de remates para la cumbrera, remates para el canto superior de cubiertas y de conexión con planos verticales superiores, remates laterales con o sin voladizo y remates frontales con o sin canalón.

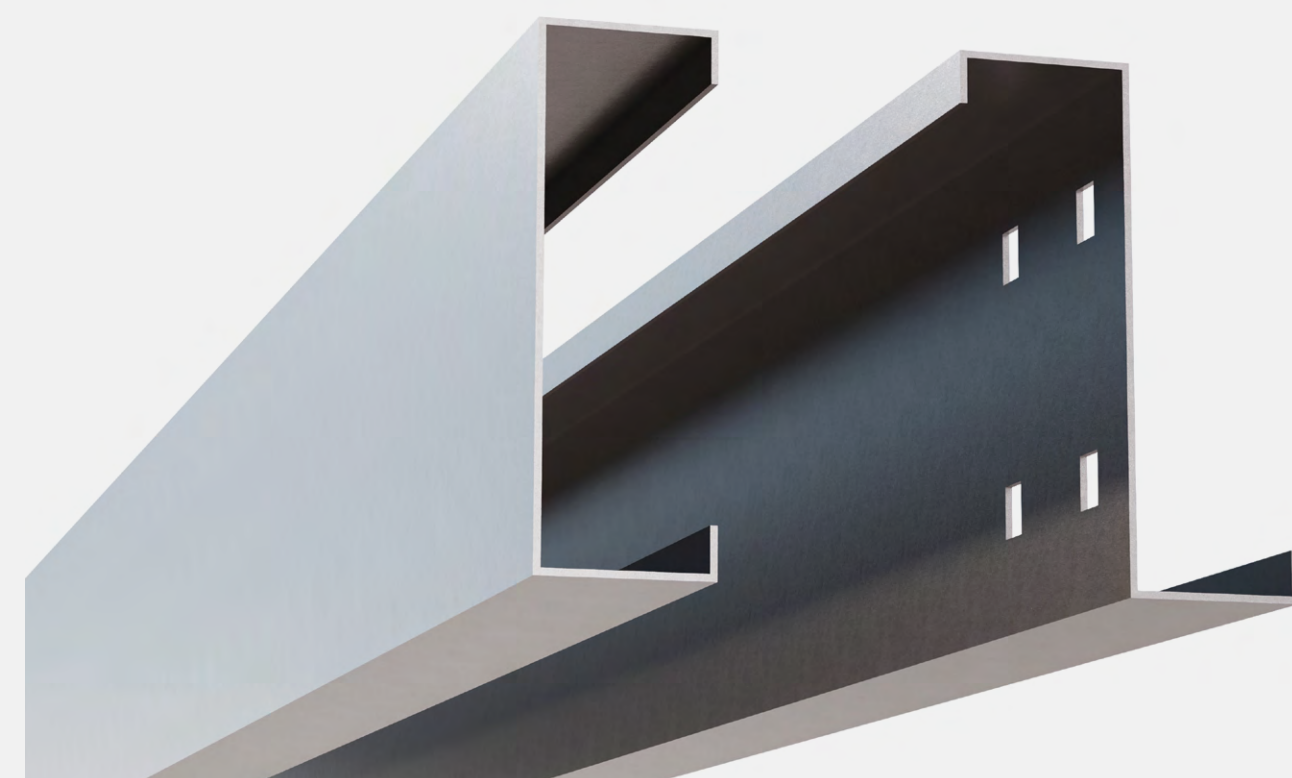
FACHADAS

Nuestros remates de fachada incluyen piezas como esquineros exteriores en interiores y remates de zócalo. Otros remates de fachada se fabrican a petición del cliente.

AIREADORES

Disponemos de aireadores para naves de dos tamaños distintos.

CORREAS C



Nuestras Correas tipo C están diseñadas para el montaje de fachadas ligeras. Están conformadas en frío en acero galvanizado DX51 +Z140 según UNE EN-10346, con un rango de espesor de chapa de 1,5, 2 y 2,5 mm y dimensiones que permiten usarlas en una amplia gama de **fachadas industriales, agrícolas y ganaderas***. Son el soporte idóneo para nuestra gama de Panel Fachada/Divisiones PUR/PIR (AIS PRO, AIS PRT) y Panel Fachada/Divisiones Lana de Roca (AIS ROC PRT/PRO Y AIS ROC PRT/PRO FONÓ).

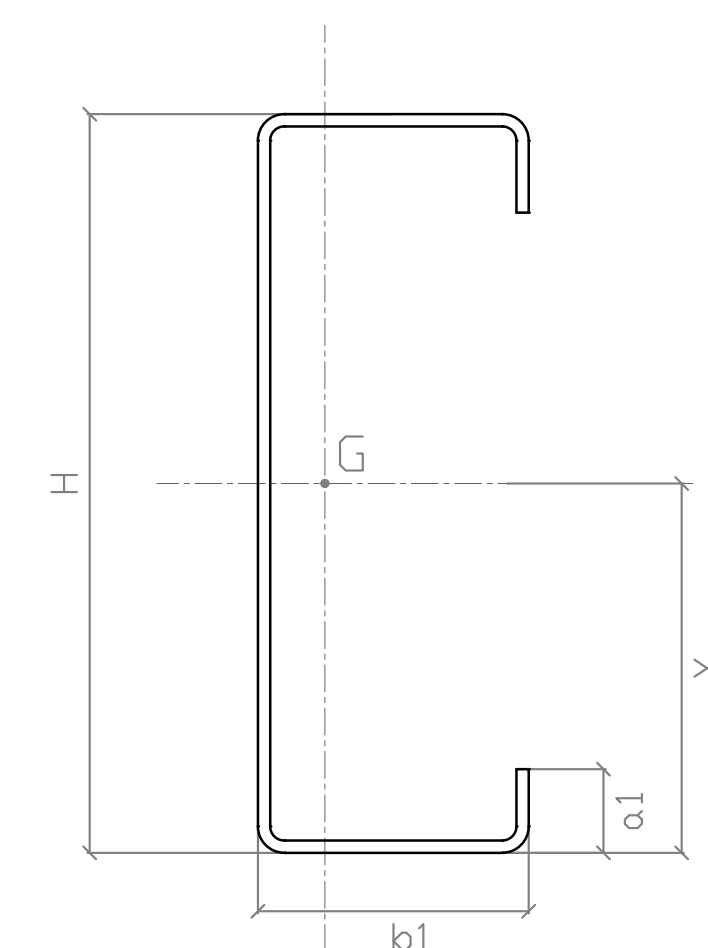
Las correas C se fabrican en piezas de hasta 13500 mm y se dispone de ejiones para dar continuidad a las mismas. Han sido desarrolladas para permitir su conexión invertida.

Como todos nuestros productos, las correas C son personalizables con la opción de seleccionar el espesor y sus dimensiones, así como el punzonado (estándar o a medida del cliente). Para más información consultar la ficha técnica.

* No son válidas para industria porcina ni en otros entornos agresivos para el acero galvanizado

FICHA TÉCNICA

MODELO	DESARROLLO (mm)	H (mm)	E (mm)	B1 (mm)	B2 (mm)	A1 (mm)	A2 (mm)	RI (mm)	ÁREA (cm ²)	PESO (kg/m)	PERÍMETRO (m ² /m)	YG (cm)	IX (cm ⁴)	WX (cm ²)	XG (cm)	IY (cm ⁴)	WY (cm ²)	CARGA MÁXIMA (kg/mL)									
																		LONGITUD ENTRE APOYOS (m)									
																		3,00	4,00	5,00	6,00	7,00	8,00	9,00	10,00		
C125.15	245	125	1,5	50	48	17	17	2,88	3,795	3,05	0,509	6,25	93,18	14,91	1,63	13,74	8,43	209	114	57	32	19	12	7	4		
C125.20	241	125	2	50	48	17	17	2,88	5,02	4,07	0,506	6,25	122,14	19,54	1,63	17,77	10,90	274	150	75	42	25	15	9	6		
C125.25	237	125	2,5	50	48	17	17	2,88	6,225	5,08	0,503	6,25	150,10	24,02	1,63	21,55	13,22	336	184	92	51	30	19	12	7		
C150.15	270	150	1,5	50	48	17	17	2,88	4,17	3,34	0,559	7,50	142,60	19,01	1,49	14,56	9,77	267	149	89	50	30	19	12	8		
C150.20	266	150	2	50	48	17	17	2,88	5,52	4,46	0,556	7,50	187,25	24,97	1,49	18,84	12,64	351	195	116	65	40	25	16	11		
C150.25	262	150	2,5	50	48	17	17	2,88	6,85	5,57	0,553	7,50	230,50	30,73	1,49	22,84	15,33	432	240	143	80	49	31	20	13		
C175.15	295	175	1,5	50	48	17	17	2,88	4,545	3,64	0,609	8,75	205,06	23,44	1,37	15,25	11,13	330	184	116	73	45	29	19	13		
C175.20	291	175	2	50	48	17	17	2,88	6,02	4,85	0,606	8,75	269,61	30,81	1,38	19,73	14,30	433	242	153	96	59	38	25	17		
C175.25	287	175	2,5	50	48	17	17	2,88	7,475	6,06	0,603	8,75	332,30	37,98	1,38	23,92	17,33	534	298	188	118	72	46	31	21		
C200.15	362	200	1,5	65	70	17	22	2,88	5,37	4,29	0,719	10,00	326,05	32,61	1,78	29,71	16,69	459	257	163	112	72	47	32	22		
C200.20	358	200	2	65	70	17	22	2,88	7,12	5,71	0,716	10,00	429,59	42,96	1,78	38,66	21,72	605	338	214	147	95	62	42	29		
C200.25	354	200	2,5	65	70	17	22	2,88	8,85	7,14	0,713	10,00	530,60	53,06	1,78	47,16	26,49	747	417	265	182	118	76	52	36		
C220.15	382	220	1,5	65	70	17	22	2,88	5,67	4,52	0,759	11,00	407,77	37,07	1,69	30,53	18,07	523	292	185	127	91	60	41	28		
C220.20	378	220	2	65	70	17	22	2,88	7,52	6,03	0,756	11,00	537,59	48,87	1,69	39,73	23,51	689	385	244	168	120	79	53	37		
C220.25	374	220	2,5	65	70	17	22	2,88	9,35	7,54	0,753	11,00	664,42	60,40	1,70	48,46	28,51	852	476	302	207	149	97	66	46		
C250.15	412	250	1,5	65	70	17	22	2,88	6,12	4,87	0,819	12,50	551,81	44,14	1,57	31,62	20,14	623	348	221	152	110	82	56	40		
C250.20	408	250	2	65	70	17	22	2,88	8,12	6,50	0,816	12,50	728,05	58,24	1,57	41,14	26,20	822	459	292	201	146	108	74	52		
C250.25	404	250	2,5	65	70	17	22	2,88	10,1	8,12	0,813	12,50	900,53	72,04	1,58	50,18	31,76	1016	568	361	248	180	134	91	64		
C275.15	437	275	1,5	65	70	17	22	2,88	6,495	5,17	0,869	13,75	692,79	50,38	1,48	32,41	21,90	711	398	253	174	126	96	71	51		
C275.20	433	275	2	65	70	17	22	2,88	8,62	6,89	0,866	13,75	914,57	66,51	1,49	42,16	28,30	939	525	334	230	167	126	94	67		
C275.25	429	275	2,5	65	70	17	22	2,88	10,725	8,62	0,863	13,75	1131,86	82,32	1,49	51,43	34,52	1162	650	413	284	206	156	117	83		
C300.15	462	300	1,5	65	70	17	22	2,88	6,87	5,46	0,919	15,00	854,07	56,94	1,41	33,11	23,48	804	450	286	197	143	108	85	63		
C300.20	458	300	2	65	70	17	22	2,88	9,12	7,28	0,916	15,00	1128,03	75,20	1,41	43,08	30,55	1062	594	378	260	189	143	112	84		
C300.25	454	300	2,5	65	70	17	22	2,88	11,35	9,11	0,913	15,00	1396,71	93,11	1,42	52,54	37,00	1315	736	468	322	234	177	138	104		



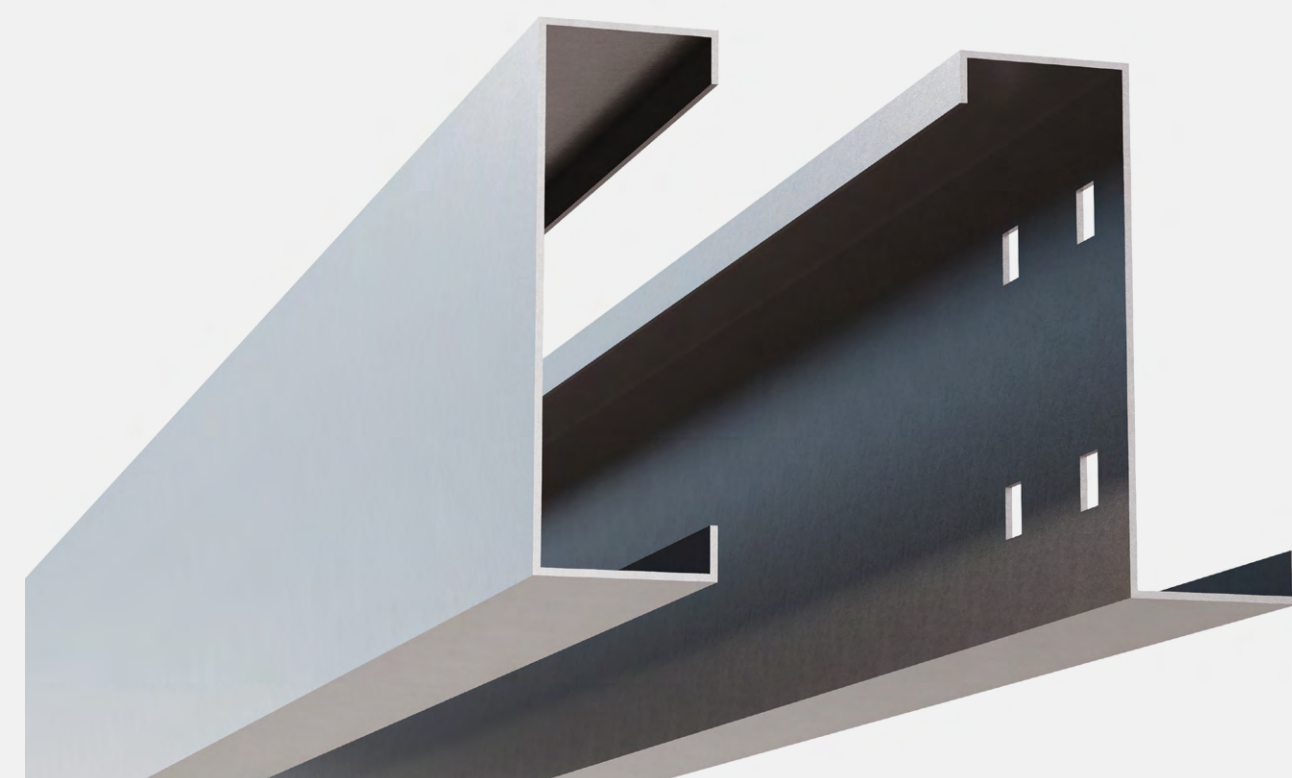
CARACTERÍSTICAS

- Longitud máxima: 13.500 mm (por tramo)
- Rango: 125, 150, 175, 200, 220, 250, 275 y 300
- Espesores disponibles: 1.5, 2.0, 2.5 mm
- Calidad del acero: DX51D
- Acabado: Acero galvanizado +Z140 (UNE EN-10346)

Otras medidas o características consultar.

Pesos teóricos sujetos a tolerancia en espesor.

CORREAS Z



Nuestras Correas tipo Z están diseñadas para el montaje de cubiertas ligeras. Están conformadas en frío en acero galvanizado DX51 +Z140 según UNE EN-10346, con un rango de espesor de chapa de 1,5, 2 y 2,5 mm y dimensiones que permiten usarlas en una amplia gama de cubiertas industrial, agrícolas y ganaderas*. Son el soporte idóneo para nuestra gama de Panel Cubierta PUR/PIR (AIS 3G, AIS 5G y AIS TAP), Panel Cubierta Lana de Roca (AIS ROC 5G Y AIS ROC 5G FONÓ), y Panel Cubierta Ganadera (AIS AGRO 3G, AGRO 5G y AGRO TAP).

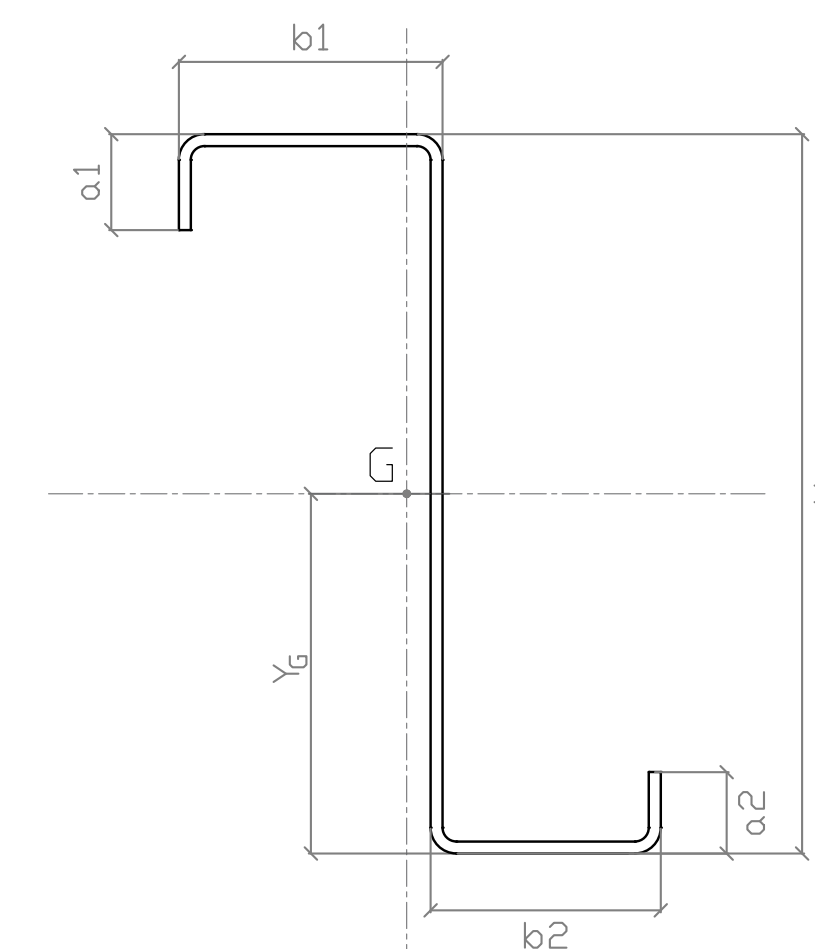
Las correas Z se fabrican en piezas de hasta 13500 mm y se dispone de ejiones para dar continuidad a las mismas. Han sido desarrolladas para permitir su conexión invertida.

Como todos nuestros productos, las correas Z son personalizables con la opción de seleccionar el espesor y sus dimensiones, así como el punzonado (estándar o a medida del cliente). Para más información consultar la ficha técnica.

* No son válidas para industria porcina ni en otros entornos agresivos para el acero galvanizado

FICHA TÉCNICA

MODELO	DESARROLLO (mm)	H (mm)	E (mm)	B1 (mm)	B2 (mm)	A1 (mm)	A2 (mm)	RI (mm)	ÁREA (cm ²)	PESO (kg/m)	PERÍMETRO (m ² /m)	YG (cm)	IX (cm ⁴)	WX (cm ²)	XG (cm)	IY (cm ⁴)	WY (cm ²)	CARGA MÁXIMA (kg/mL)																	
																		LONGITUD ENTRE APOYOS (m)																	
																		3,00	4,00	5,00	6,00	7,00	8,00	9,00	10,00										
Z125.15		125	1,5	58	50	17	17		3,915	3,14	0,525	6,44	115,28	17,90	5,51	10,41	1,89	251	140	71	40	24	15	10	6										
Z125.20		125	2	58	50	17	17		5,18	4,19	0,522	6,44	150,78	23,41	5,83	13,52	2,32	329	183	93	52	31	20	12	8										
Z125.25	247	125	2,5	58	50	17	17	2,88	6,425	5,24	0,519	6,44	184,88	28,71	5,47	16,45	3,01	403	224	114	64	38	24	15	10										
Z150.15	280	150	1,5	58	50	17	17	2,88	4,29	3,44	0,575	7,71	165,54	21,47	5,53	11,58	2,09	302	168	103	58	35	23	15	10										
Z150.20	276	150	2	58	50	17	17	2,88	5,68	4,58	0,572	7,71	217,04	28,15	5,51	15,04	2,73	396	221	135	76	46	30	19	13										
Z150.25	272	150	2,5	58	50	17	17	2,88	7,05	5,73	0,569	7,71	266,76	34,60	5,48	18,31	3,34	486	271	166	94	57	36	24	16										
Z175.15	305	175	1,5	58	50	17	17	2,88	4,665	3,73	0,625	8,97	229,44	25,58	5,55	12,52	2,26	360	201	127	82	50	32	22	15										
Z175.20	301	175	2	58	50	17	17	2,88	6,18	4,98	0,622	8,97	301,35	33,60	5,52	16,25	2,94	473	264	167	108	66	42	28	19										
Z175.25	297	175	2,5	58	50	17	17	2,88	7,675	6,22	0,619	8,97	371,03	41,36	5,50	19,78	3,60	582	325	206	132	81	52	35	24										
Z200.15	354	200	1,5	70	62	17	17	2,88	5,4	4,31	0,723	10,22	355,40	34,77	6,74	20,69	3,07	490	274	174	119	79	52	35	24										
Z200.20	350	200	2	70	62	17	17	2,88	7,16	5,75	0,720	10,22	467,68	45,76	6,72	26,97	4,01	645	360	229	157	104	68	46	32										
Z200.25	346	200	2,5	70	62	17	17	2,88	8,9	7,18	0,717	10,22	576,94	56,45	6,67	32,95	4,94	796	444	282	194	128	84	57	39										
Z220.15	374	220	1,5	70	62	17	17	2,88	5,7	4,55	0,763	11,23	436,74	38,89	6,76	43,67	6,46	549	307	195	134	97	64	44	31										
Z220.20	370	220	2	70	62	17	17	2,88	7,56	6,06	0,760	11,23	575,21	51,22	6,73	28,24	4,20	722	404	256	176	128	85	58	40										
Z220.25	366	220	2,5	70	62	17	17	2,88	9,4	7,58	0,757	11,23	710,21	63,24	6,71	34,51	5,14	892	498	316	217	158	104	71	50										
Z250.15	404	250	1,5	70	62	17	17	2,88	6,15	4,90	0,823	12,74	580,50	45,57	6,77	22,94	3,39	643	360	228	157	114	86	59	42										
Z250.20	400	250	2	70	62	17	17	2,88	8,16	6,53	0,820	12,74	765,35	60,07	6,74	29,90	4,44	848	474	301	207	150	114	78	55										
Z250.25	396	250	2,5	70	62	17	17	2,88	10,15	8,16	0,817	12,74	945,95	74,25	6,72	36,53	5,44	1048	586	372	256	186	140	96	68										
Z275.15	429	275	1,5	70	62	17	17	2,88	6,525	5,19	0,873	14,00	721,49	51,54	6,78	23,87	3,52	728	407	259	178	129	98	75	53										
Z275.20	425	275	2	70	62	17	17	2,88	8,66	6,92	0,870	14,00	951,90	67,99	6,75	31,11	4,61	960	537	341	235	171	129	98	70										
Z275.25	421	275	2,5	70	62	17	17	2,88	10,775	8,65	0,867	14,00	1177,36	84,10	6,73	38,01	5,65	1187	664	422	290	211	160	122	86										
Z300.15	454	300	1,5	70	62	17	17	2,88	6,9	5,49	0,923	15,26	882,95	57,86	6,78	24,72	3,65	817	457	291	200	146	110	86	66										
Z300.20	450	300	2	70	62	17	17	2,88	9,16	7,32	0,920	15,26	1165,62	76,38	6,76	32,21	4,76	1079	604	384	264	192	145	113	87										
Z300.25	446	300	2,5	70	62	17	17	2,88	11,4	9,15	0,917	15,26	1442,58	94,53	6,74	39,35	5,84	1335	747	475	327	238	180	140	107										



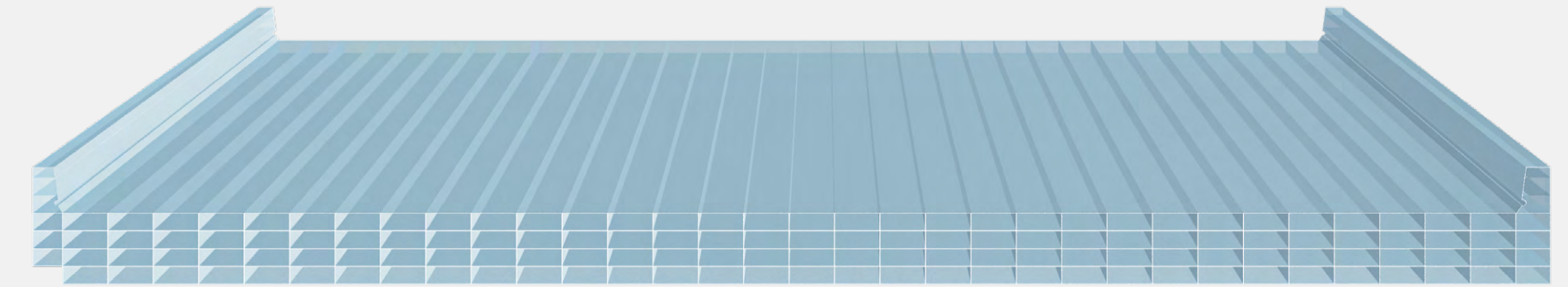
CARACTERÍSTICAS

- Longitud máxima: 13.500 mm (por tramo)
- Rango: 125, 150, 175, 200, 220, 250, 275 y 300
- Espesores disponibles: 1,5, 2,0, 2,5 mm
- Calidad del acero: DX51D
- Acabado: Acero galvanizado +Z140 (UNE EN-10346)

Otras medidas o características consultar.
Pesos teóricos sujetos a tolerancia en espesor.

AIS POLI SOL 30

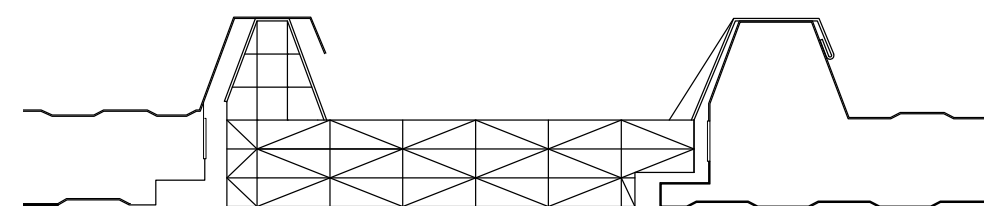
AIS POLI TAP



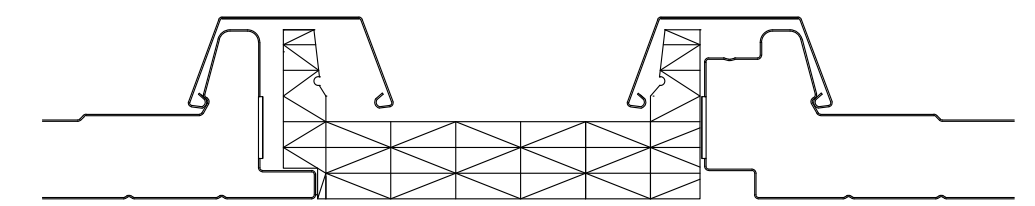
FICHA TÉCNICA

FICHA TÉCNICA

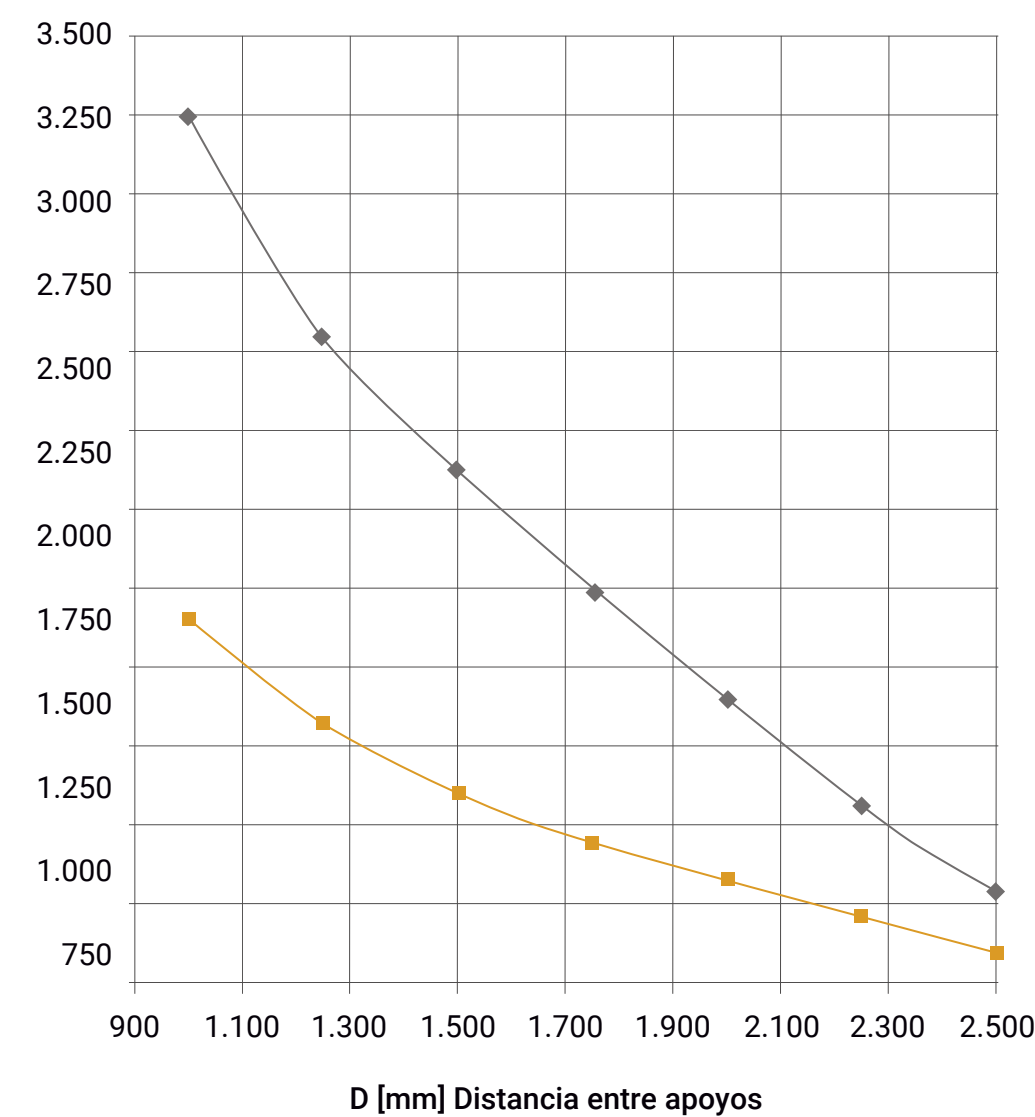
DETALLE DE UNIÓN



DETALLE DE UNIÓN



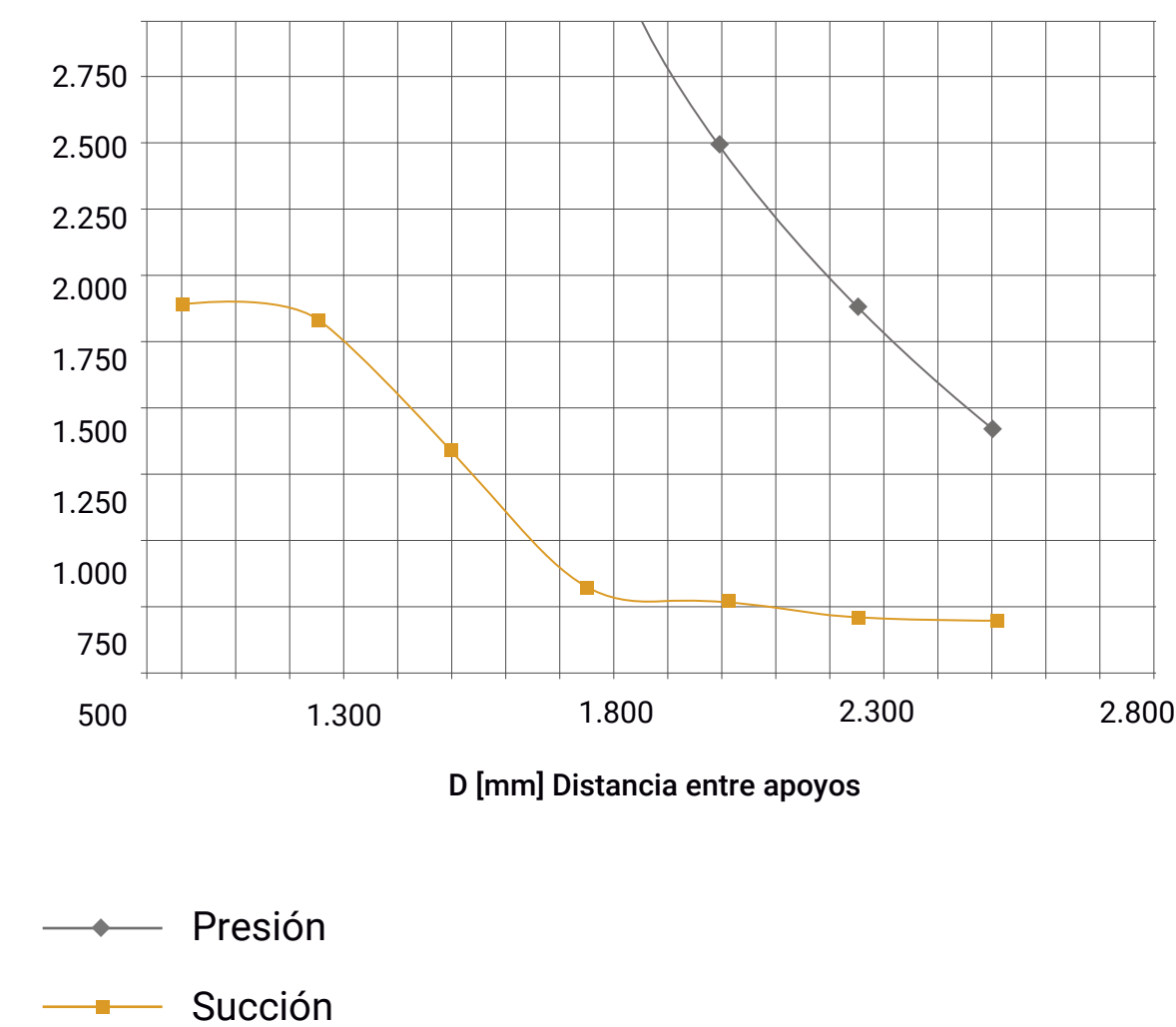
Propiedades estáticas (kg/m²)



CARACTERÍSTICAS TÉCNICAS

- Espesor: 30 mm
- Anchura: ~1000 ± 5 mm (útil)
- Número de celdas: 8
- Longitud bajo pedido: máx. 13500 mm
- Color: opalino,
- Peso: 3,4 kg/m²
- Protección U.V.: Coextrudido cara externa,
- Cierre en los extremos: Abierto o encintado (opc),
- Reacción al fuego: B-s1, d0 (UNE-EN 13501-1)
- Transmisión luminosa: Opalino ~32%
- Transmisión térmica: 1,28 W/m²K
- Dilatación térmica: 0,065 mm/m²K
- Temperatura de uso: -30 / +120 °C

Propiedades estáticas (kg/m²)

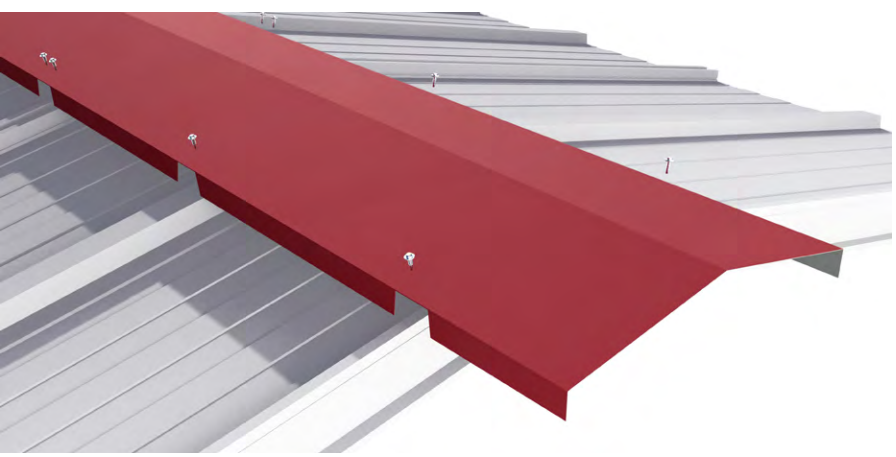


CARACTERÍSTICAS TÉCNICAS

- Espesor: 30 mm
- Anchura: ~1000 ± 5 mm (útil)
- Número de celdas: 5
- Longitud bajo pedido: máx. 13500 mm
- Color: opalino,
- Peso: 3,4 kg/m²
- Protección U.V.: Coextrudido cara externa,
- Cierre en los extremos: Abierto o encintado (opc),
- Reacción al fuego: B-s1, d0 (UNE-EN 13501-1)
- Transmisión luminosa: Opalino ~32%
- Transmisión térmica: 1,28 W/m²K
- Dilatación térmica: 0,065 mm/m²K
- Temperatura de uso: -30 / +120 °C

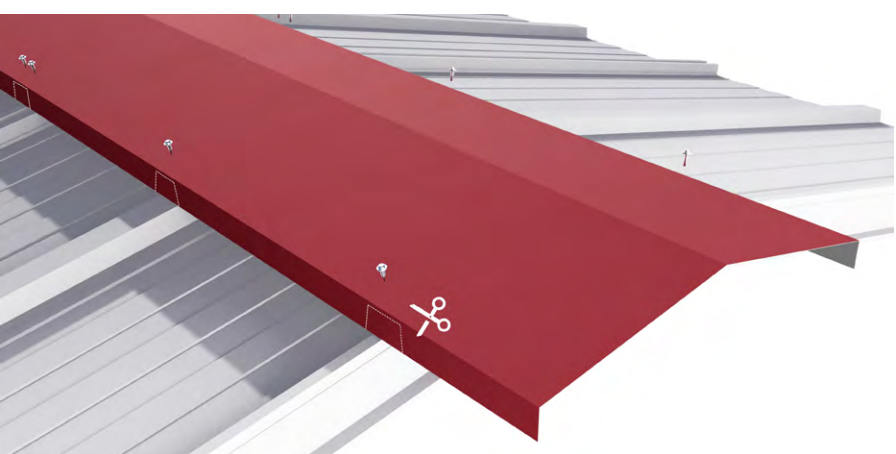
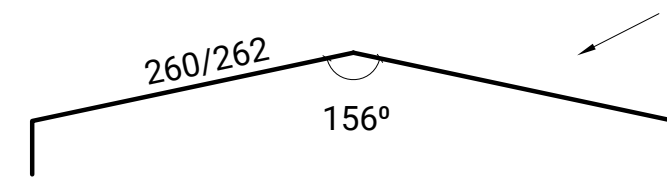
REMATES

CUMBRERA EXTERIORES



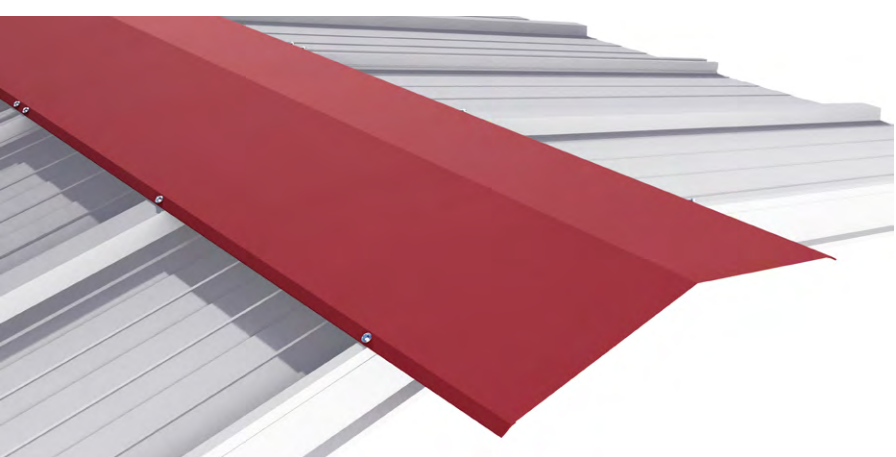
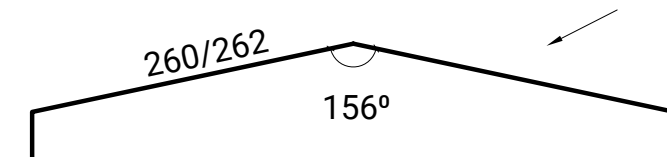
CUMBRERA TROQUELADA AIS TAP/3G/5G

DESARROLLO	600
LARGO	3200
OBS.	LARGO ÚTIL 3000



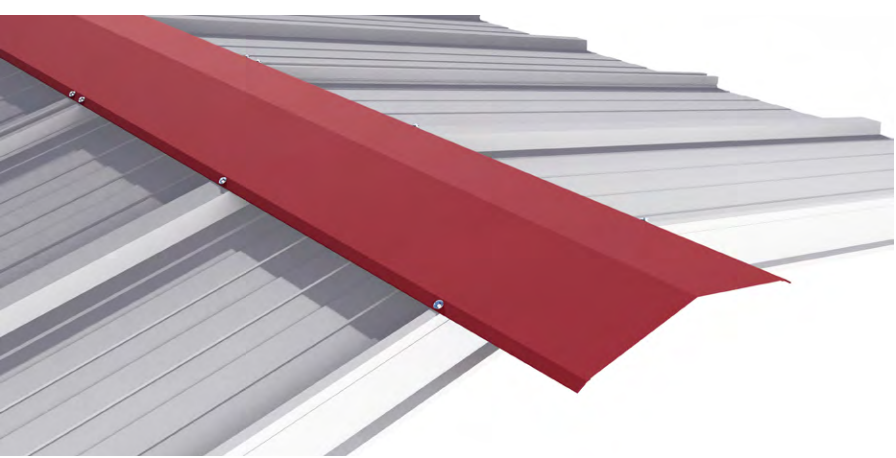
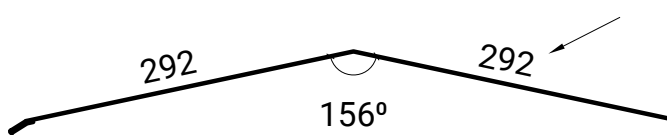
CUMBRERA SIN TROQUELAR AIS TAP/3G/5G (CAJEO EN OBRA)

DESARROLLO	625
LARGO	3000 ó 6000 mm
OBS.	CAJEAR EN OBRA



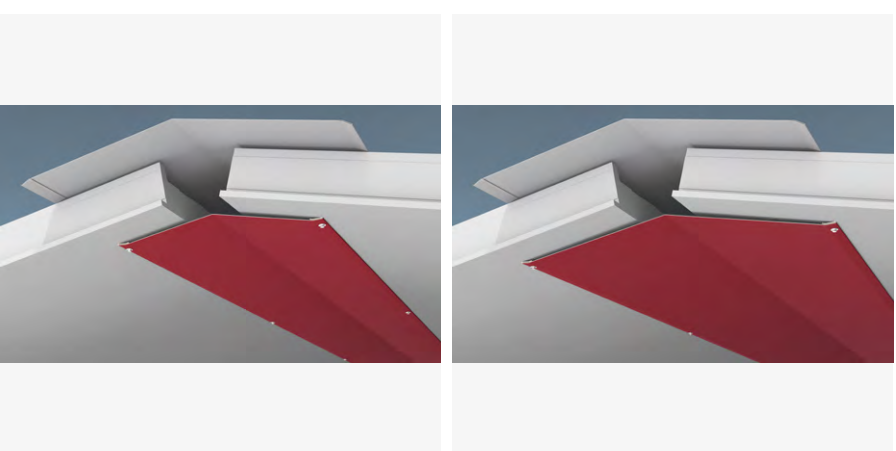
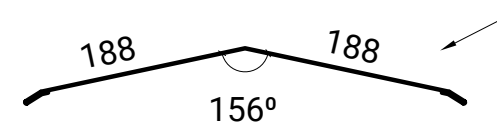
CUMBRERA LISA D625

DESARROLLO	625
LARGO	3000 ó 6000 mm
OBS.	



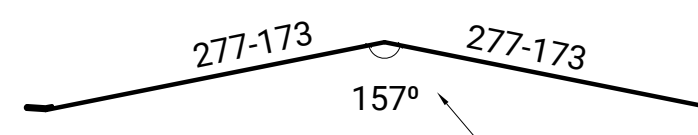
CUMBRERA LISA D416

DESARROLLO	416
LARGO	3000 ó 6000 mm
OBS.	



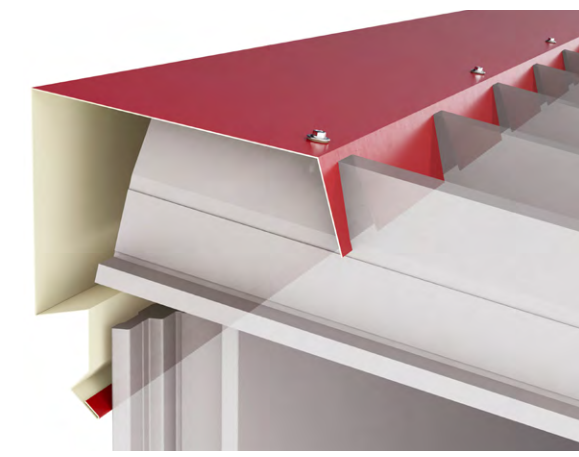
BAJO CUMBRERA D416/ D625

DESARROLLO	D416/D625
LARGO	
OBS.	DESDE 850 HASTA 6000



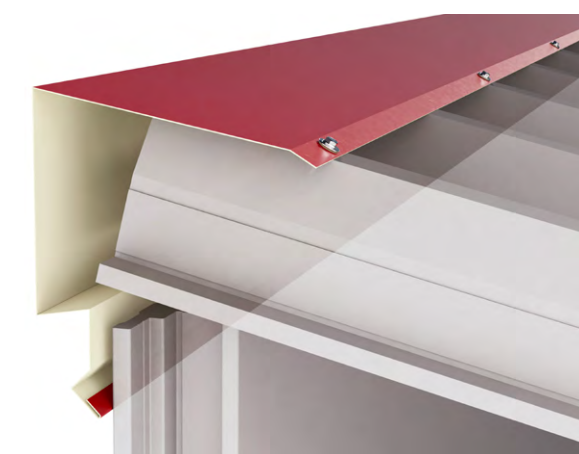
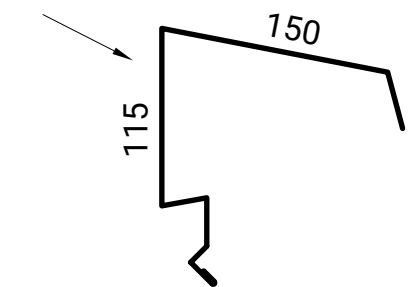
REMATES

SUPERIORES CUBIERTA



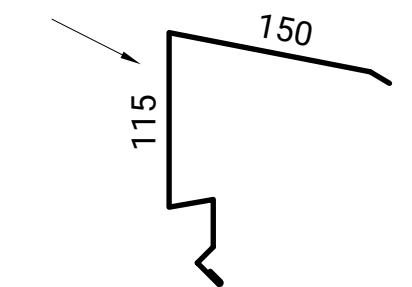
CORONACIÓN TRASERA TROQUELADA AIS TAP/3G/5G

DESARROLLO	407/410
LARGO	3200
OBS.	LARGO ÚTIL 3000



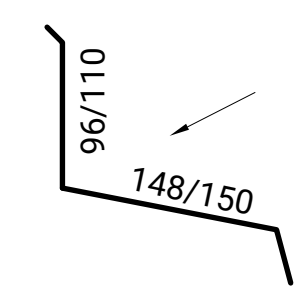
CORONACIÓN TRASERA SIN TROQUELAR

DESARROLLO	370
LARGO	3000 ó 6000 mm
OBS.	



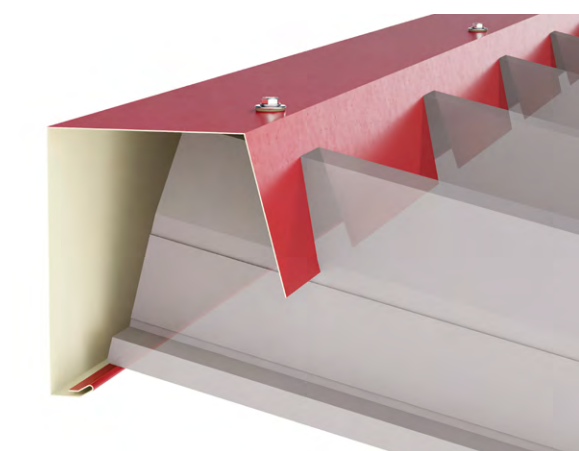
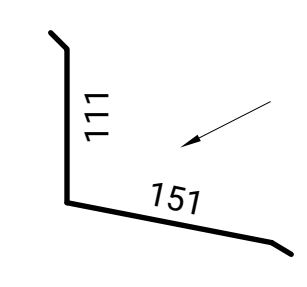
FALDÓN TRASERO TROQUELADO AIS TAP/3G/5G

DESARROLLO	300
LARGO	3200
OBS.	LARGO ÚTIL 3000



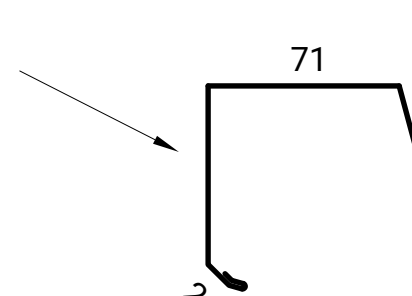
FALDÓN TRASERO SIN TROQUELAR

DESARROLLO	266
LARGO	3000 ó 6000 mm
OBS.	



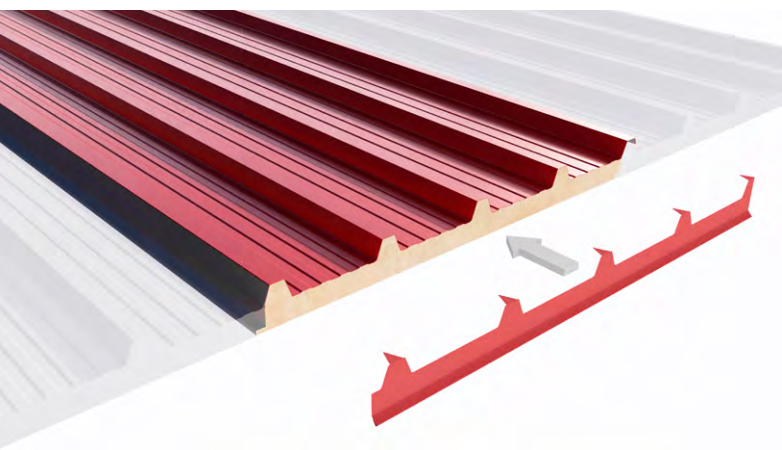
CORONACIÓN VUELO TROQUELADA AIS TAP/3G/5G

DESARROLLO	HASTA 300
LARGO	3200
OBS.	LARGO ÚTIL 3000



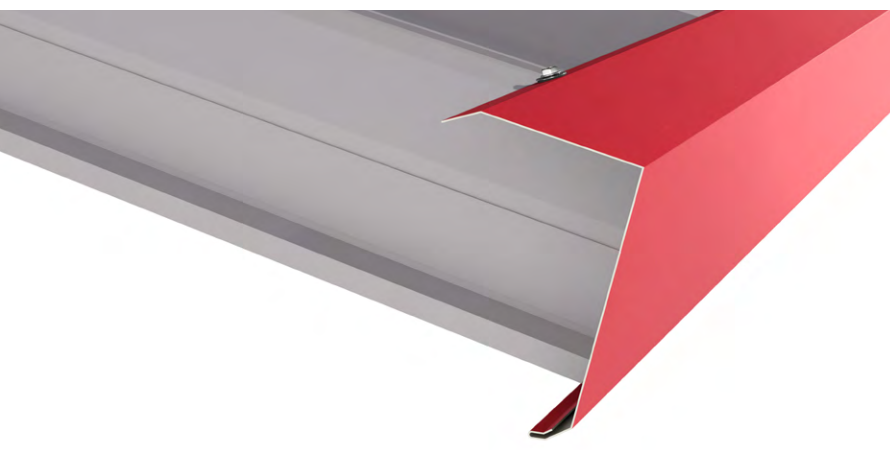
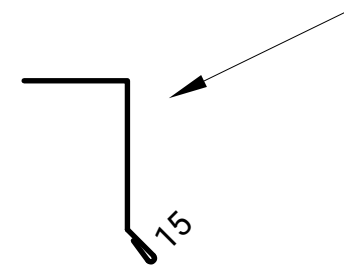
REMATES

FRONTAL CUBIERTA



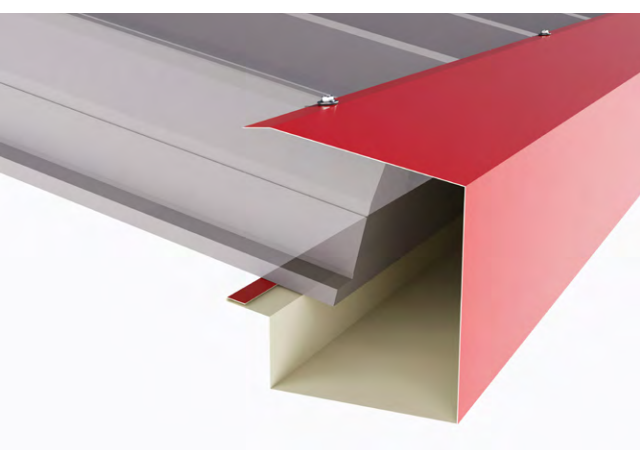
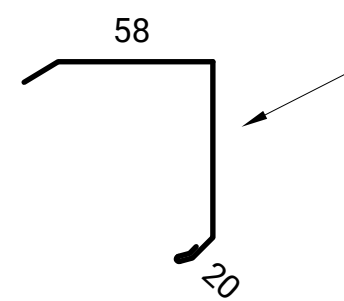
FRONTAL AIS 3G/5G/TAP PLEGUE EXTERIOR O INTERIOR

DESARROLLO	153
LARGO	1100
OBS.	LARGO ÚTIL 1000



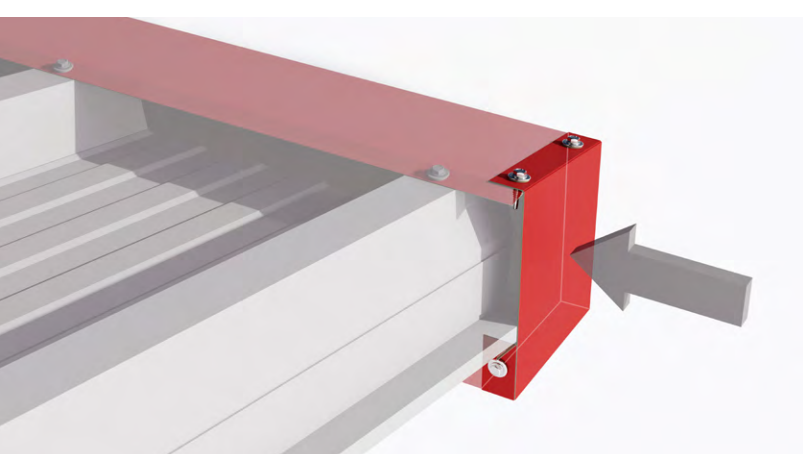
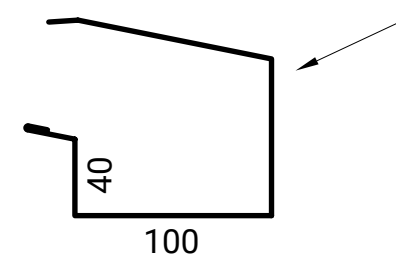
FRONTAL VUELO SIN TROQUELAR PARA 3G/5G/TAP

DESARROLLO	HASTA 186
LARGO	3000 o 6000
OBS.	



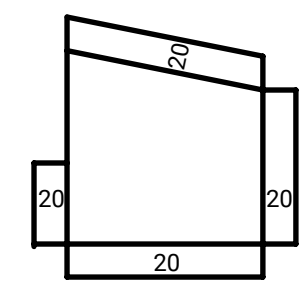
FRONTAL CANALÓN AIS TAP/3G/5G

DESARROLLO	HASTA 416
LARGO	3000 ó 6000 mm
OBS.	



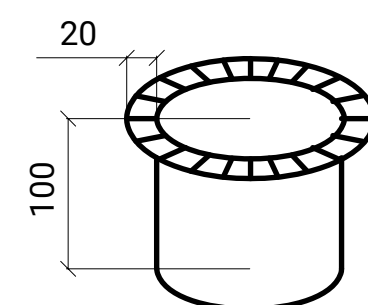
TAPA CANALÓN AIS TAP/3G/5G

DESARROLLO	
LARGO	
OBS.	SE VENDE POR PAREJAS



BOQUILLA BAJANTE CANALÓN GALVANIZADA

DESARROLLO	
LARGO	
OBS.	ØMÍN:70 ØMÁX: 150



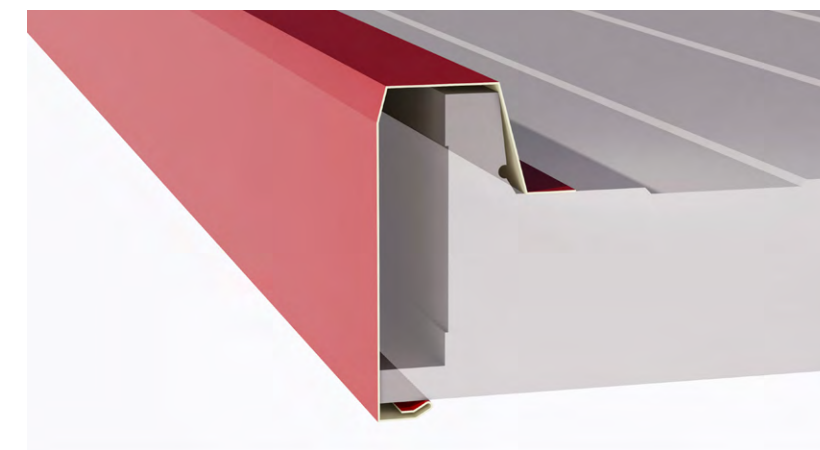
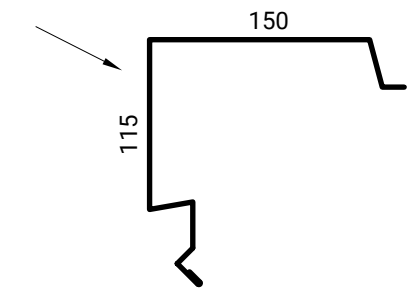
REMATES

LATERAL CUBIERTA



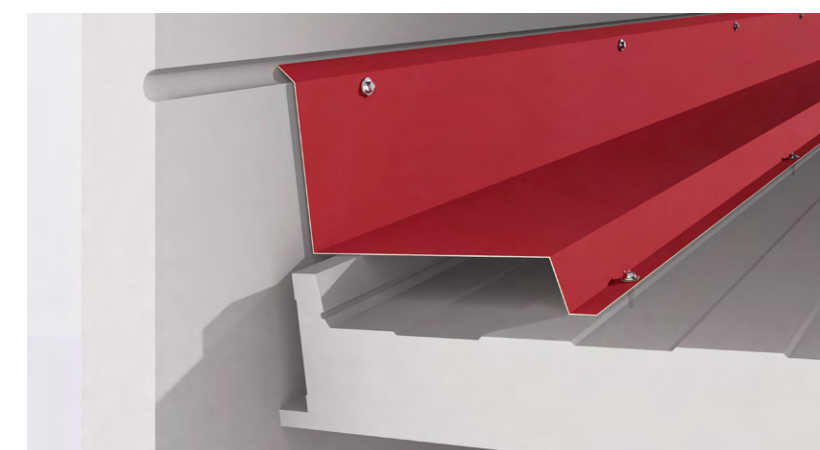
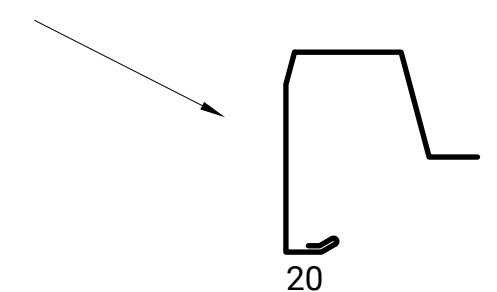
CORONACIÓN LATERAL AIS TAP/3G/5G

DESARROLLO	416
LARGO	3000 ó 6000 mm
OBS.	



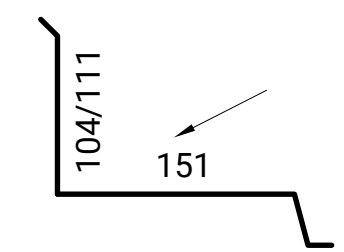
LATERAL VUELO AIS TAP/3G /5G

DESARROLLO	HASTA 239
LARGO	3000 ó 6000 mm
OBS.	



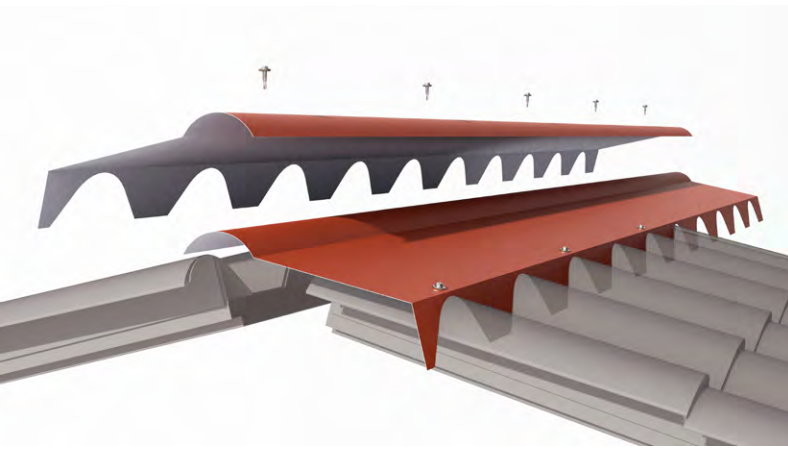
FALDÓN LATERAL AIS TAP/3G/5G

DESARROLLO	312
LARGO	3000 ó 6000 mm
OBS.	



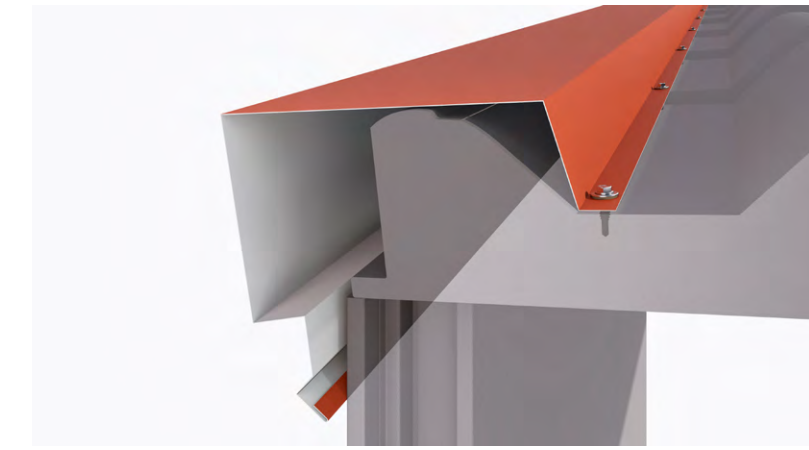
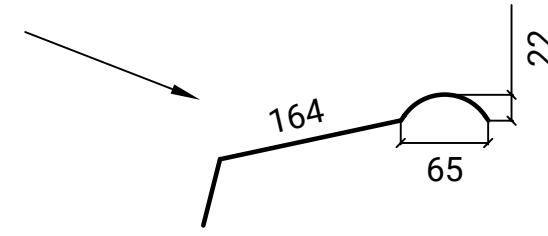
REMATES

CUMBRERA Y SUPERIOR AIS COPPO IMITACIÓN TEJA



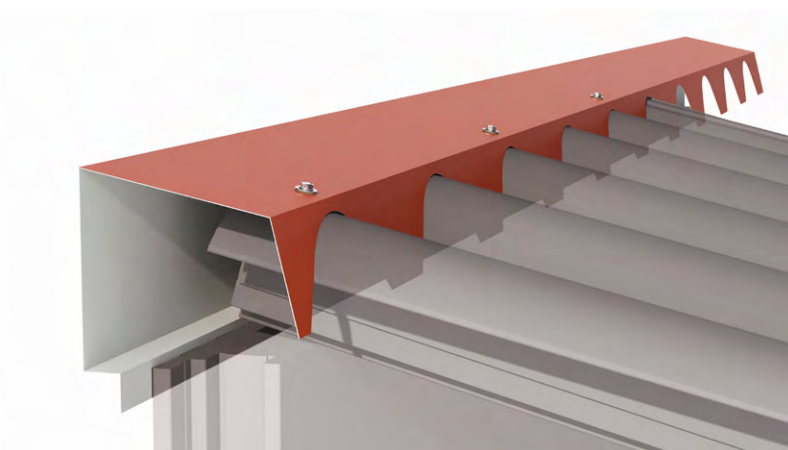
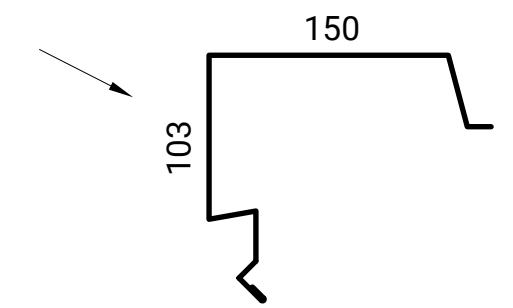
CUMBRERA DOBLE AIS COPPO

DESARROLLO	2x300
LARGO	3000
OBS.	LARGO ÚTIL 2800



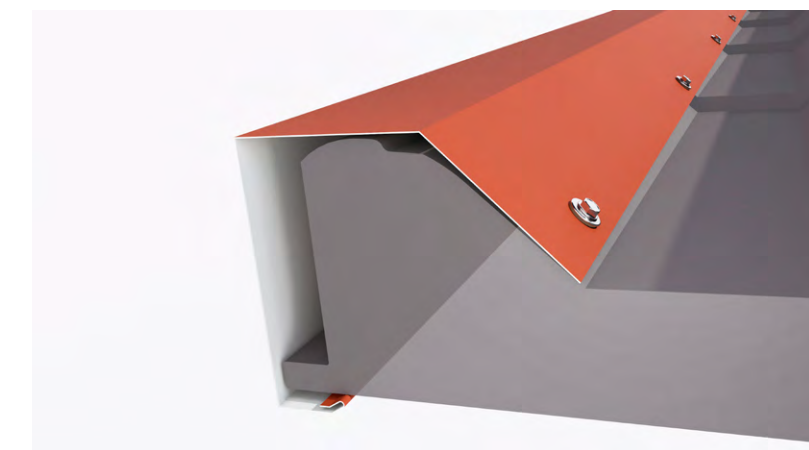
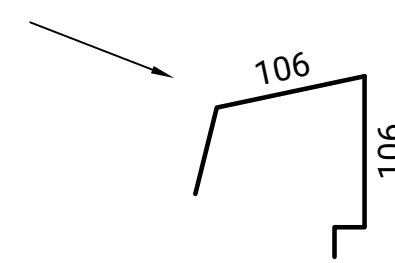
CORONACIÓN LATERAL AIS COPPO

DESARROLLO	416
LARGO	3000 ó 6000 mm
OBS.	



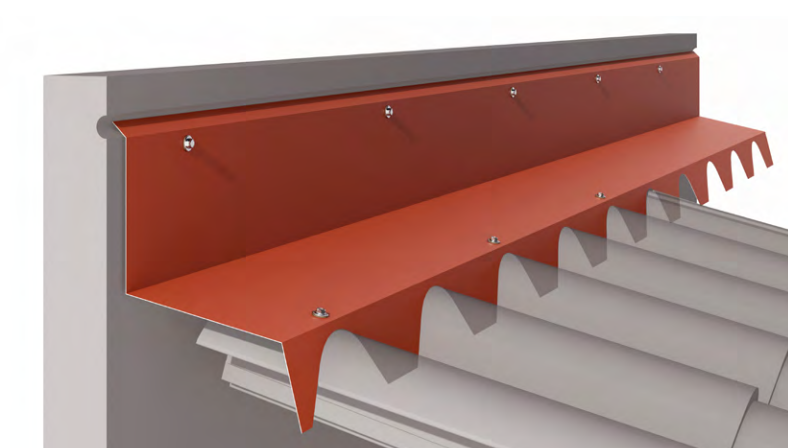
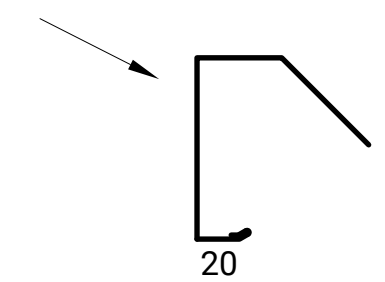
CORONACIÓN TRASERA TROQUELADA AIS COPPO

DESARROLLO	300
LARGO	3000
OBS.	LARGO ÚTIL 2800



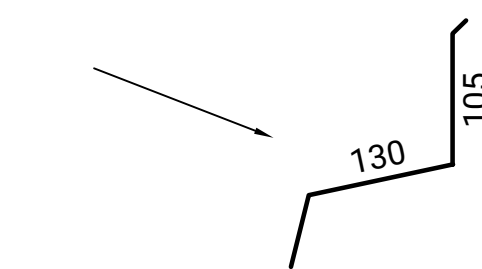
LATERAL VUELO AIS COPPO

DESARROLLO	250
LARGO	3000 ó 6000 mm
OBS.	



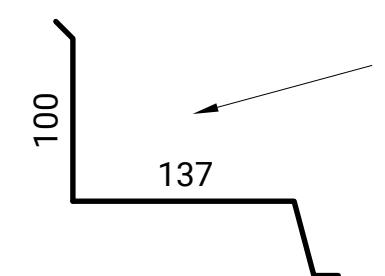
FALDÓN TRASERO TROQUELADO AIS COPPO

DESARROLLO	300
LARGO	3000
OBS.	LARGO ÚTIL 2800



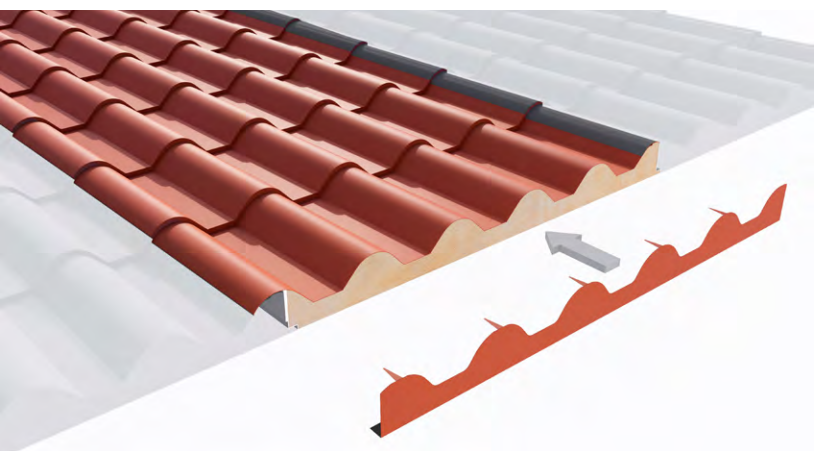
FALDÓN LATERAL AIS COPPO

DESARROLLO	312
LARGO	3000 ó 6000 mm
OBS.	



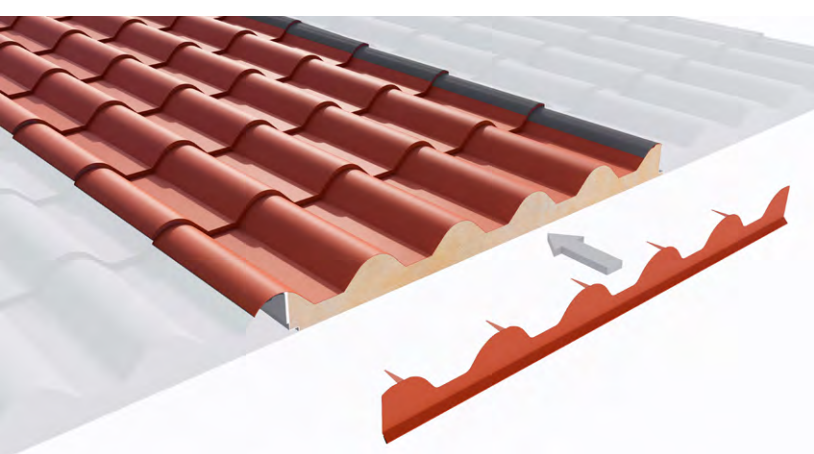
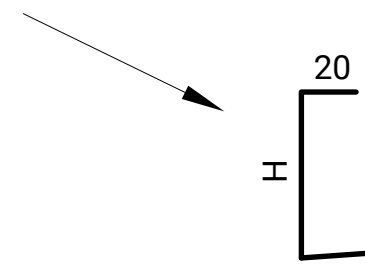
REMATES

FRONTAL CUBIERTA AIS COPPO IMITACIÓN TEJA



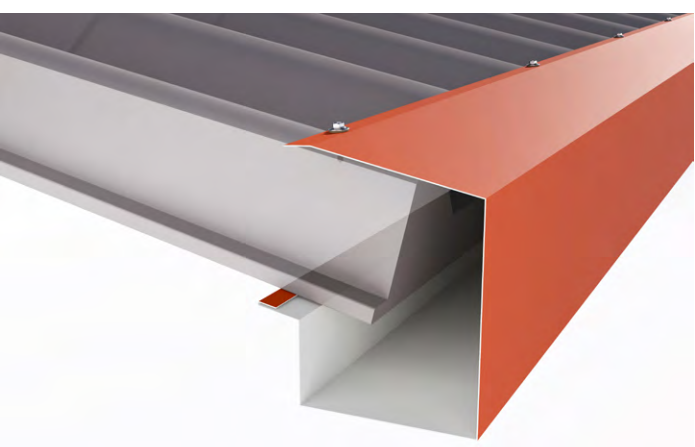
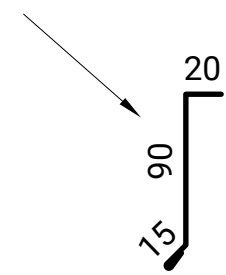
FRONTAL TROQUELADO AIS COPPO PLIEGUE INTERIOR

DESARROLLO	136
LARGO	1055
OBS.	LARGO ÚTIL 1000



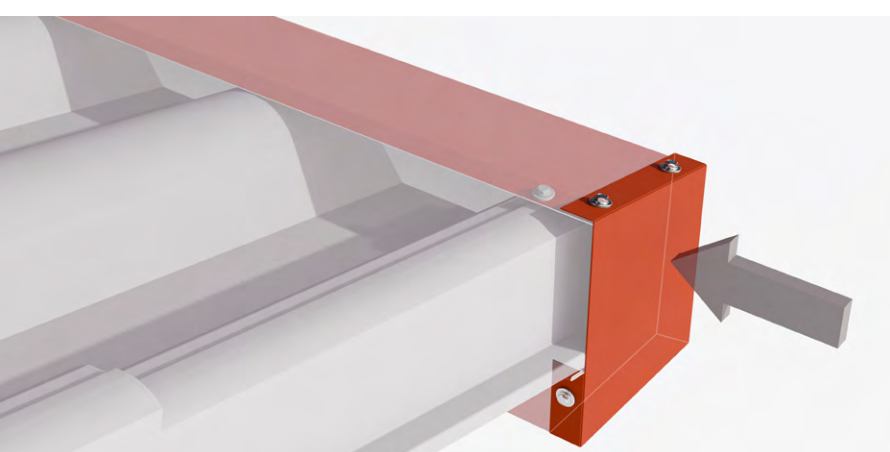
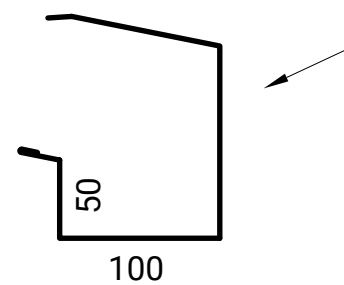
FRONTAL TROQUELADO AIS COPPO PLIEGUE EXTERIOR

DESARROLLO	SEGÚN H PANEL
LARGO	1055
OBS.	LARGO ÚTIL 1000



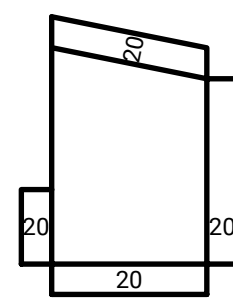
FRONTAL CANALÓN AIS COPPO

DESARROLLO	411
LARGO	3000 ó 6000 mm
OBS.	



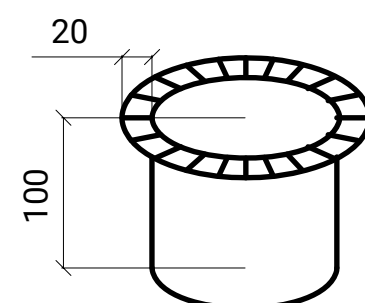
TAPA PARA CANALÓN DE COPPO

DESARROLLO	
LARGO	
OBS.	SE VENDE POR PAREJAS



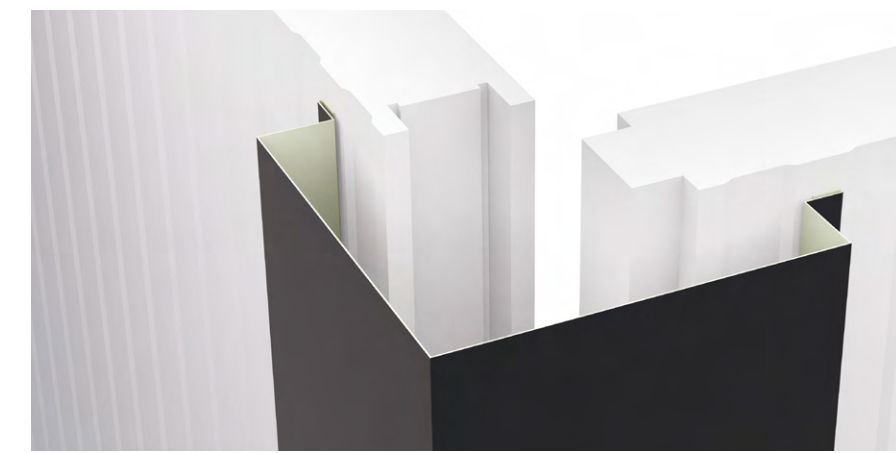
BOQUILLA BAJANTE CANALÓN GALVANIZADA

DESARROLLO	
LARGO	
OBS.	ØMÍN: 70 ØMÁX: 150



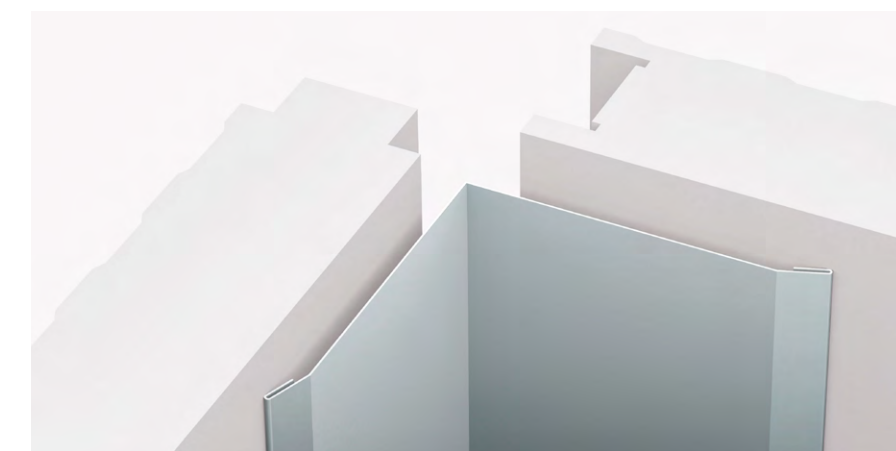
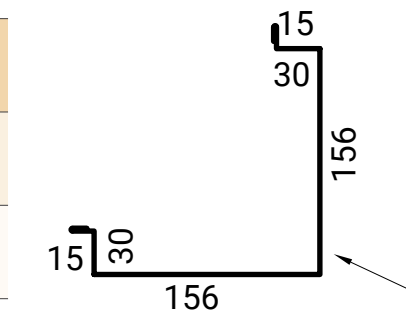
REMATES

FACHADA, ESQUINAS Y ZÓCALO



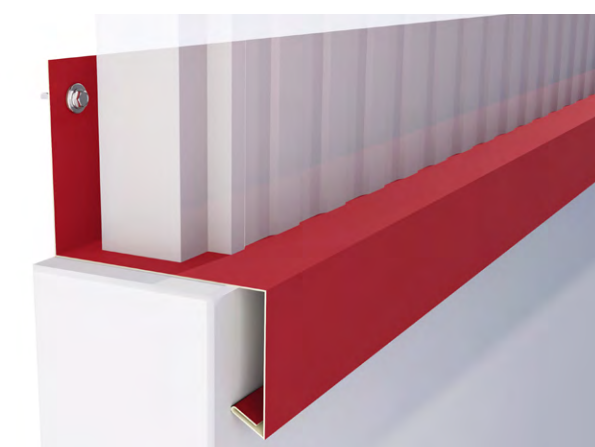
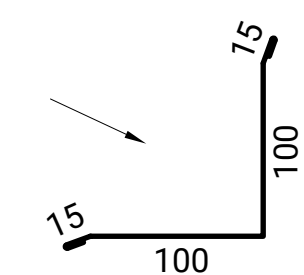
ESQUINERO EXTERIOR

DESARROLLO	416
LARGO	3000 ó 6000 mm
OBS.	



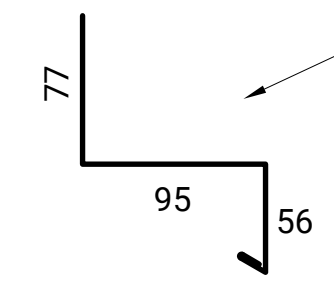
ESQUINERO INTERIOR

DESARROLLO	250
LARGO	3000 ó 6000 mm
OBS.	

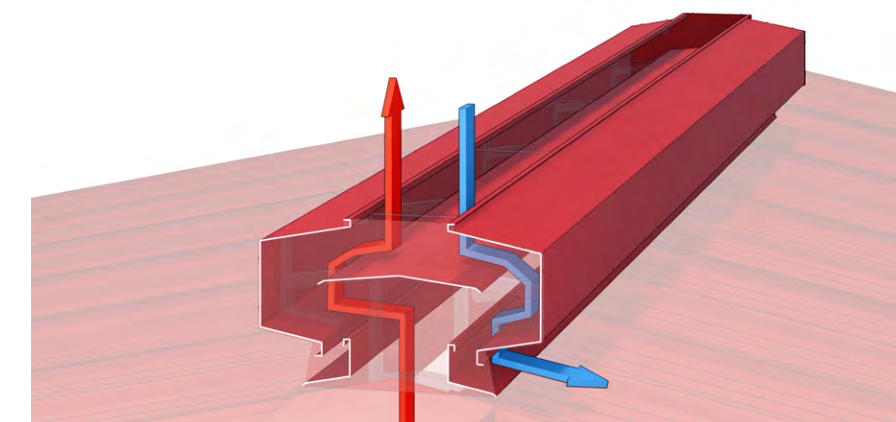


PIE FACHADA O VIERTEAGUAS

DESARROLLO	250
LARGO	3000 ó 6000 mm
OBS.	

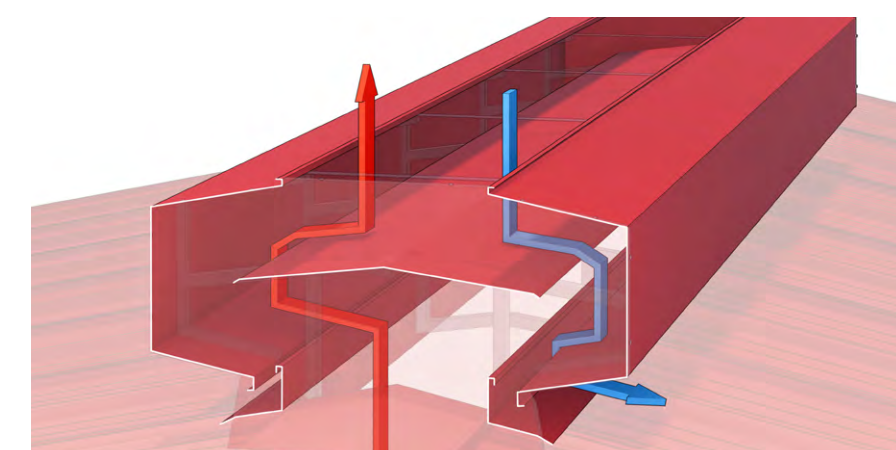
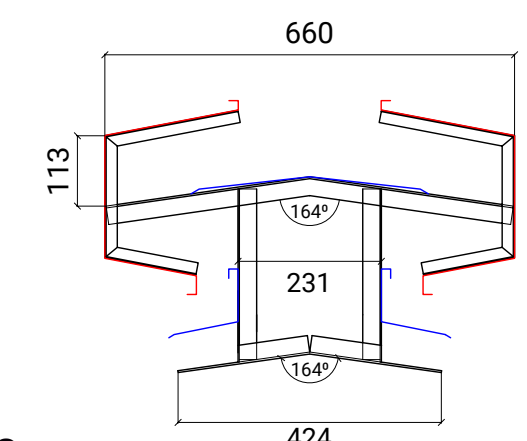


AIREADORES



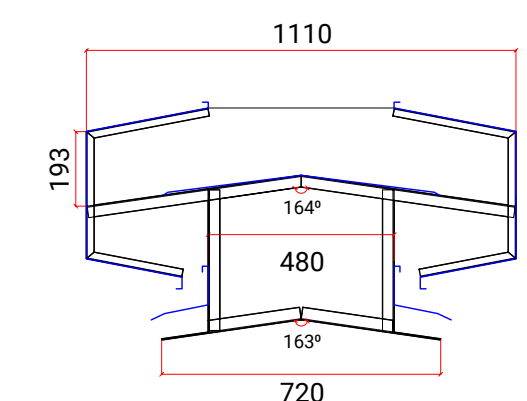
AIREADOR ESTÁTICO BOCA 250

ANCHO EXTERIOR	660, 1110
GARGANTA	250, 500
OBS.	LARGO ÚTIL 1000-3000



AIREADOR ESTÁTICO BOCA 500

DESARROLLO	660, 1110
LARGO	250, 500
OBS.	LARGO ÚTIL 1000-3000



CERTIFICADOS

Los certificados de los paneles sándwich se juntarán a petición del cliente a cada pedido.

Nuestros productos y servicios cumplen con los siguientes estándares:



Nuestros certificados se utilizan como garantía de la calidad de nuestros productos y servicios. Estos certificados son emitidos por organismos de certificación independientes que realizan pruebas y evaluaciones para verificar el cumplimiento de los requisitos. Para obtener nuestros certificados, hemos integrado los requisitos pertinentes y pasado por un proceso de evaluación. Los certificados son importantes para Panelais porque suscriben nuestro compromiso con la confianza y credibilidad en diferentes contextos. Entre otros, nuestros certificados ayudan a nuestros clientes a tomar decisiones informadas al garantizar la calidad y seguridad de los productos o servicios que adquieren.



www.panelais.com

Todas las especificaciones deben considerarse meramente indicativas.
PANELAIS PRODUCCIONES S.A. se reserva el derecho de realizar cambios sin previo aviso.
La documentación actualizada está disponible en nuestro sitio web: panelais.com.
Los derechos de propiedad de este catálogo pertenecen en su totalidad a PANELAIS PRODUCCIONES S.A..
Los textos e imágenes no pueden reproducirse sin la autorización previa por escrito del autor.

PANELAIS PRODUCCIONES S.A.

Carretera de Huerta a Cordovilla, km 1, polígono 505,
37336 Huerta, Salamanca

+34 923 19 11 75 ✉ panelais@panelais.com

Catálogo 2026