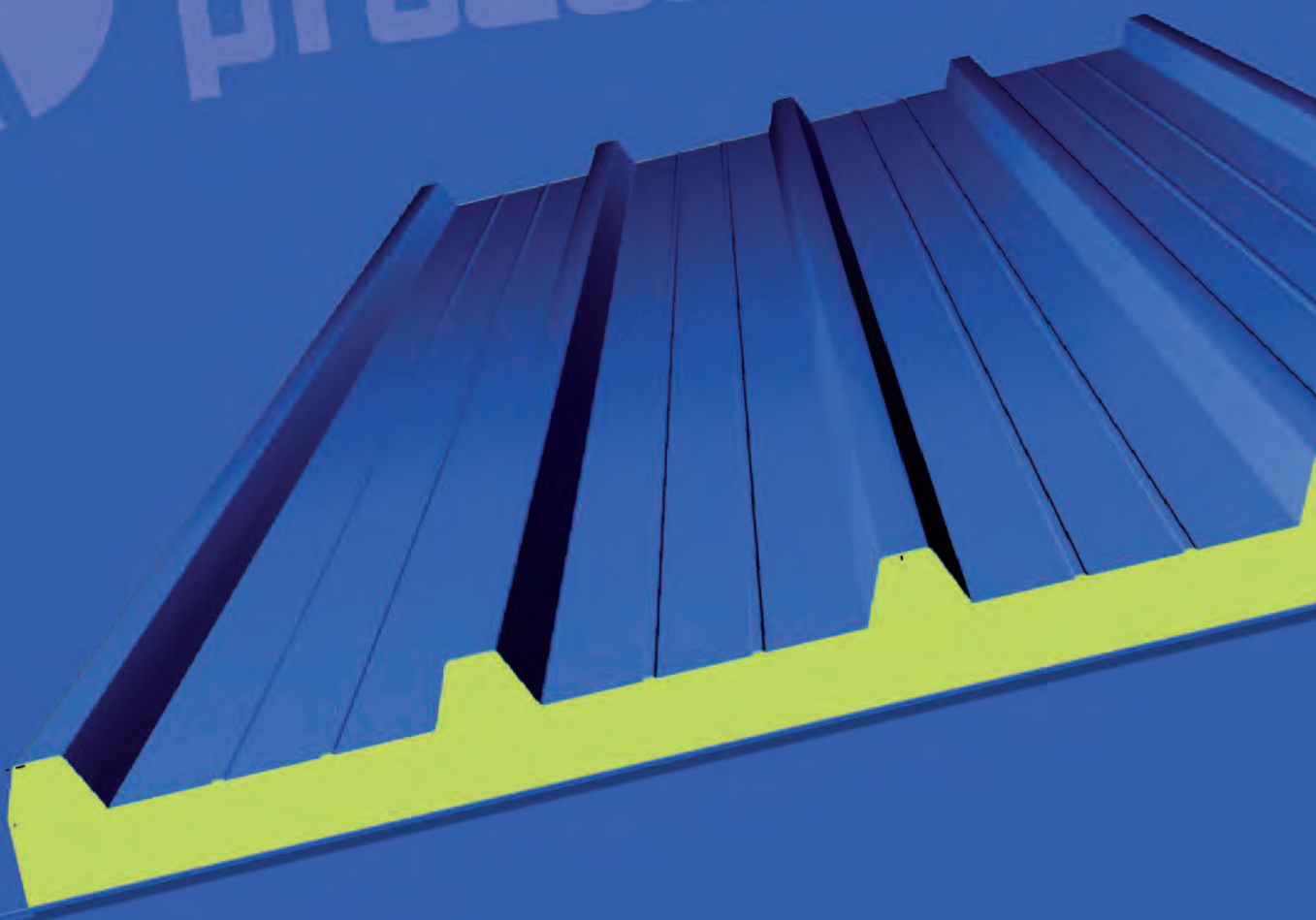




**panelais
producciones** S.A.

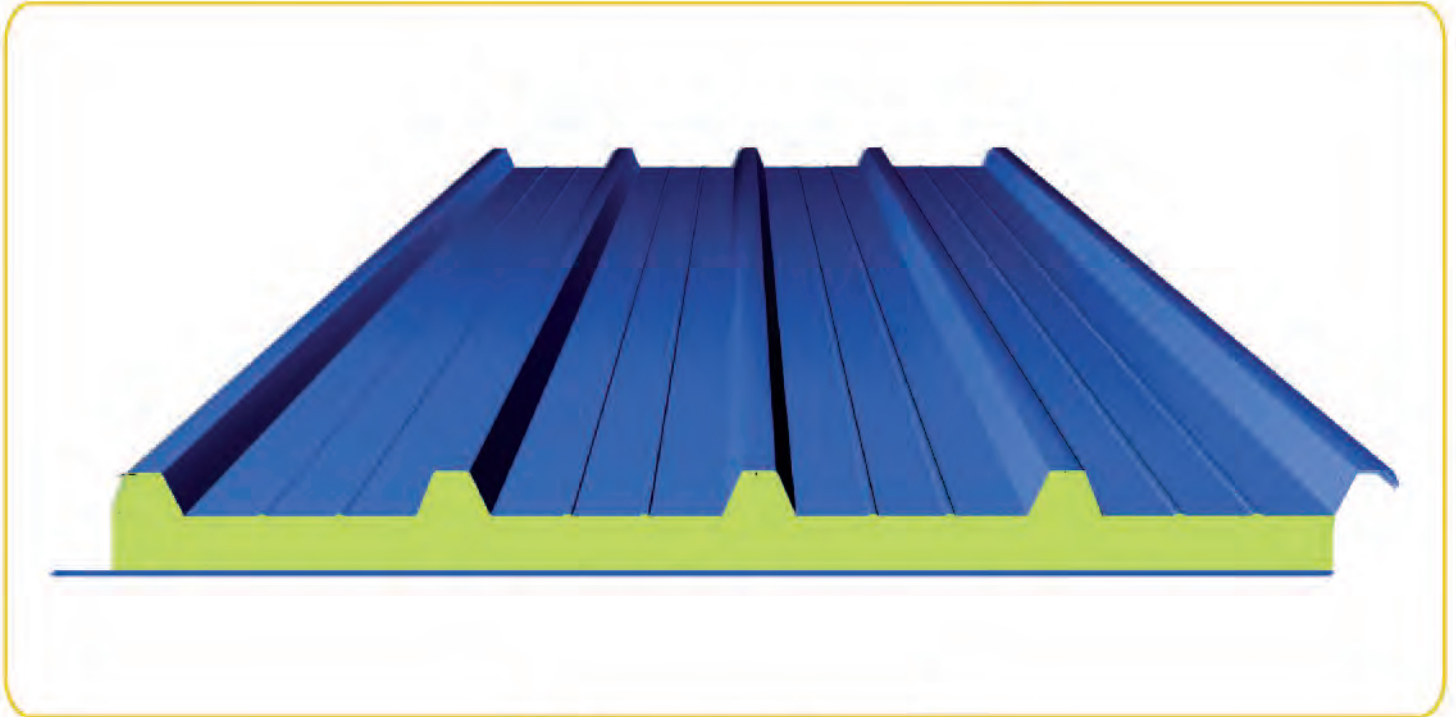
AIS AGRO 5G

**panelais
producciones**

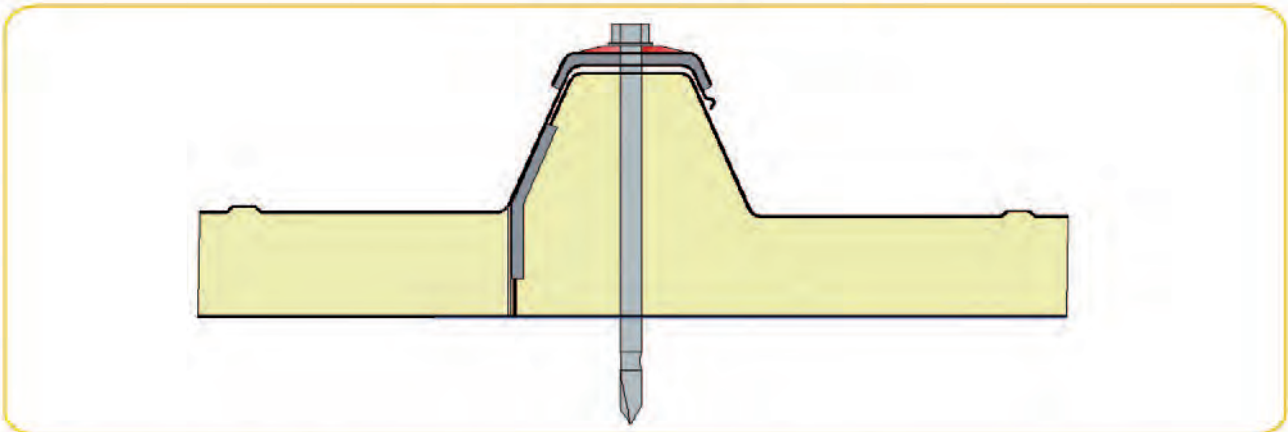


FICHA TÉCNICA

FICHE TECHNIQUE



SISTEMA UNIÓN



MÓDULOS Y TIPOS DE MICRONERVADURAS/MODULES ET TYPES DE MICRONERVURES



GL

SOPORTES	SUPPORTS
<ul style="list-style-type: none"> Cara externa: Acero lacado, Granite, PVDF, HPS Cara Interna en Poliester 	<ul style="list-style-type: none"> Acier Preláqué silicone polyester, HPS, PVDF,... Polyester
AISLAMIENTO	ISOLATION
<ul style="list-style-type: none"> Con espuma a base de resina de poliuretano que retarda la propagación al fuego Densidad 36-40 Kg/m3 +-10% 	<ul style="list-style-type: none"> Mousse à base de résine de polyuréthane qui retarde la propagation au feu Densité 36-40 Kg/m3 +-10%
ESPEORES DE CHAPA	EPAISSEURS DE TOLE
Acero: 0,35 – 0,6mm Poliester: 0,5mm	Acier: 0,35 – 0,6mm Polyester: 0,5mm
TOLERANCIA DIMENSIONAL	TOLERANCES
<ul style="list-style-type: none"> Espesor del panel: +2mm Longitud: +5 mm Módulo: +- 2 mm Rectangularidad/Escuadra: +6% (del ancho nominal) 	<ul style="list-style-type: none"> Épaisseur du panneau: +2mm Longueur: +5 mm Module: +- 2 mm Équerrage maxi: +6%

CARGA ENTRE EJES: ACERO/POLIESTER
PORTEES ENTRE APPUIS: ACIER/POLYESTER
CARGA ENTRE EJES CON CHAPAS DE ACERO / POLIESTER

Espesor Acero mm	Max 4 apoyos (m)						Carga Máx. Uniforme Kg/m ² Flecha <=1/200					
	1	1,25	1,5	1,75	2	2,25	1	1,25	1,5	1,75	2	2,25
0,4	121	104	88	71			110	82	66			
0,5	165	126	99	82	66		148	110	77	60		
0,6	225	176	137	110	93	80	170	121	88	71	52	

Espesor mm	U w/m ² %
30	0,58
40	0,46
50	0,38
60	0,33

Espesor mm	Acero 0,4/Pol Peso kg/m ²	Acero 0,5/Pol Peso kg/m ²	Acero 0,6/Pol Peso kg/m ²
30	5,80	6,78	7,75
40	6,18	7,16	8,13
50	6,56	7,54	8,51
60	6,94	7,92	8,89

- Los valores son el resultado de las pruebas efectuadas en nuestro laboratorio
- La tabla no es aplicable a producto estándar, sólo es válida para Acero especificado
- El proyectista efectuará el cálculo estructural específico
- La inclinación de la cubierta no será inferior al 7%

- Les valeurs sont le résultat des essais effectués dans notre laboratoire
- La table n'est pas applicable à un produit standard, uniquement pour les aciers spécifiés
- L'Ingenieur devra effectuer le calcul structurel correspondant à chaque cas concret
- L'Inclinaison de la toiture ne sera pas inférieure à 7%

CARACTERISTICAS TECNICAS

CARACTÉRISTIQUES TECHNIQUES

Resistencia a la compresión	Résistance à la compression (MPa)	0,01
Coefficiente de conductividad	Coefficient de conductivité (W/m°K)	0,021

PREDISPOSICIÓN AL SOLAPE

PRÉDISPOSITION À LA SUPERPOSITION

