

P R O J E C T

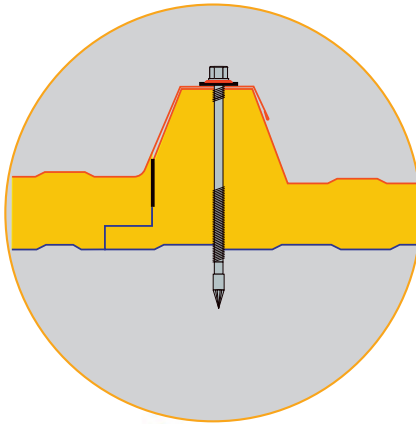
# AIS 3G



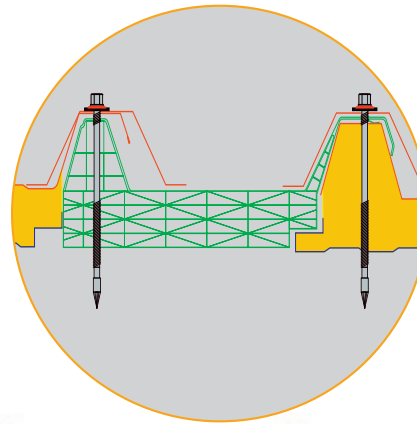
**PANELAIS**  
PRODUCCIONES

**Ficha Técnica**  
**Fiche technique**

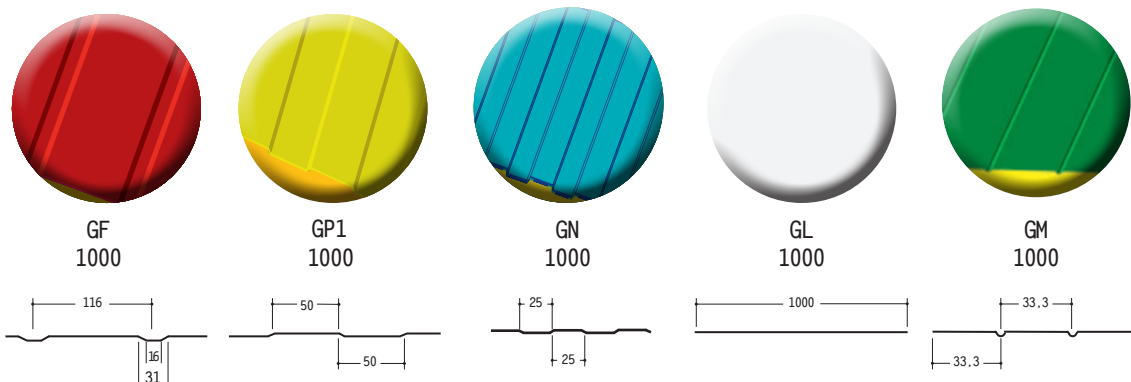
**Sistema de unión**  
**Systeme d'union**



**Sistema de iluminación**  
**Systeme d'illumination**



**Módulos y tipos de micronervaduras**  
**Modules et types de micronervure**



Espesores panel de 30 hasta 100 mm.  
Longitud máxima 16,4 m.

Epaisseur panneau de 30 à 100 mm.  
Longueur maximale 16,4 m.

## Soportes

- Acero galvanizado y prelacado silicona poliéster
- Acero galvanizado y recubierto HDX, PUPA, HPS
- Metales bajo demanda: Aluminio, Inox
- Gofrado: tipo Estuco
- Poliéster cara inferior (Agropanel, AIS AGRO)

## Aislamiento

- Con espuma a base de resina de poliuretano que retarda la propagación del fuego
- Densidad 36-40 kg/m<sup>3</sup> ±10%
- Panel clasificación de Reacción al fuego:
 

PUR/PIR	Broof(T1)	UNE 13501-5
PUR	F	UNE 13501-1
PUR/PIR	B-s2, d0	(Bajo Pedido)

## Espesores de chapa

De 0,32 a 0,60 mm.

## Tolerancia dimensional

- Espesor del panel: ±2 mm
- Longitud: ±5 mm
- Módulo: ±2 mm
- Rectangularidad/Escuadra: ±0,6% ancho nominal

## Supports

- Acier galvanisé et prélaqué silicone polyester
- Acier galvanisé et revêtu de HDX, PUPA, HPS
- Sur demande: Aluminium, Acier Inoxydable
- Gauffre: type stucco
- Polyester (face inférieure): AIS AGRO

## Isolation

- Mousse à base de résine de polyuréthane qui retarde la propagation des flammes
- Densité 36-40 Kg/m<sup>3</sup> ±10%
- Panneau avec Classement au Feu:
 

PUR/PIR	Broof(T1)	UNE 13501-5
PUR	F	UNE 13501-1
PUR/PIR	B-s2, d0	(Sur demande)

## Epaisseurs de tôle

De 0,32 a 0,60 mm.

## Tolerances

- Épaisseur du panneau: ±2mm
- Longueur: ±5 mm
- Module: ±2 mm
- Équerrage maxi: ±0,6%

## CARGA ENTRE EJES: ACERO/ACERO ST/ST

## PORTEES ENTRE APPUIS: ACIER/ACIER ST/ST

Espesor mm	U W/m <sup>2</sup> °K	Peso Kg/m <sup>2</sup>	Carga Max. uniforme kg/m <sup>2</sup> con flecha ≤1/200									
			80	120	150	200	250	80	120	150	200	250
			Distancia máxima 2 apoyos (m.)					Distancia máxima 4 apoyos (m.)				
30	0,58	6,16	2,27	1,94	1,79	1,54	1,32	2,66	2,28	2,08	1,86	1,63
40	0,46	6,54	2,61	2,24	2,05	1,82	1,67	3,03	2,61	2,43	2,16	1,93
50	0,38	6,92	2,95	2,55	2,35	2,09	1,82	3,41	2,96	2,74	2,47	2,20
60	0,32	7,30	3,29	2,86	2,61	2,30	2,05	3,80	3,30	3,04	2,73	2,47
80	0,25	8,06	3,91	3,37	3,12	2,78	2,47	4,51	3,91	3,61	3,23	2,88
100	0,20	8,82	4,12	3,73	3,40	3,04	2,66	4,85	4,14	3,72	3,35	2,94

- Valores resultado de pruebas en nuestro laboratorio
- Tabla sólo aplicable a producto estándar Acero especificado
- El proyectista efectuará el cálculo estructural específico
- La inclinación de la cubierta no será inferior al 7%

- Valeurs résultat des essais dans notre laboratoire
- Table applicable uniquement au produit standard et aciers spécifiés
- L'Ingenieur devra effectuer le calcul structurel à cas concret
- L'inclinaison de la toiture ne sera pas inférieure à 7%

## Características técnicas

- Resistencia a Tracción: (MPa) 0,051
- Resistencia al esfuerzo cortante: (MPa) 0,100
- Módulo de esfuerzo cortante: (MPa) 1,830
- Resistencia a la compresión: (MPa) 0,077
- Coeficiente de conductividad: (W/m<sup>2</sup>°K) 0,021
- Resistencia a Flexión 1 vano (presión): (KNm/m) 1,440
- Tensión de Arrugamiento 1 vano: (MPa) 74,210
- Resistencia Flexión 1 apoyo intermedio (KNm/m) 1,410
- Tensión de Arrugamiento apoyo central (MPa) 72,670

## Caractéristiques techniques

- Résistance à la Traction (MPa) 0,051
- Résistance à l'effort de coupe (MPa) 0,100
- Module d'effort de coupe (MPa) 1,830
- Résistance à la compression (MPa) 0,077
- Coefficient de conductivité (W/m<sup>2</sup>°K) 0,021
- Résistance à flexion 2 appuis (KNm/m) 1,440
- Tension de froissement 2 appuis (MPa) 74,210
- Résistance à flexion 3 appuis (KNm/m) 1,410
- T. froissement sur appui central (MPa) 72,670

## Soportes

- Acero galvanizado y prelacado silicona poliéster
- Acero galvanizado y recubierto HDX, PUPA, HPS
- Metales bajo demanda: Aluminio, Inox
- Gofrado: tipo Estuco
- Poliéster cara inferior (Agropanel, AIS AGRO)

## Aislamiento

- Con espuma a base de resina de poliuretano que retarda la propagación del fuego
- Densidad 36-40 kg/m<sup>3</sup> ±10%
- Panel clasificación de Reacción al fuego:

PUR/PIR	Broof(T1)	UNE 13501-5
PUR	F	UNE 13501-1
PUR/PIR	B-s2, d0	(Bajo Pedido)

## Espesores de chapa

De 0,32 a 0,60 mm.

## Tolerancia dimensional

- Espesor del panel: ±2 mm
- Longitud: ±5 mm
- Módulo: ±2 mm
- Rectangularidad/Escuadra: ±0,6% ancho nominal

## Supports

- Acier galvanisé et prelaqué silicone polyester
- Acier galvanisé et revêtu de HDX, PUPA, HPS
- Sur demande: Aluminium, Acier Inoxydable
- Gauffre: type stucco
- Polyester (face inférieure): AIS AGRO

## Isolation

- Mousse à base de résine de polyuréthane qui retarde la propagation des flammes
- Densité 36-40 Kg/m<sup>3</sup> ±10%
- Panneau avec Classement au Feu:

PUR/PIR	Broof(T1)	UNE 13501-5
PUR	F	UNE 13501-1
PUR/PIR	B-s2, d0	(Sur demande)

## Epaisseurs de tôle

De 0,32 a 0,60 mm.

## Tolerances

- Épaisseur du panneau: ±2mm
- Longueur: ±5 mm
- Module: ±2 mm
- Équerrage maxi: ±0,6%

## CARGA ENTRE EJES: ACERO/ACERO 05/04

## PORTEES ENTRE APPUIS: ACIER/ACIER 05/04

Espesor mm	U W/m <sup>2</sup> °K	Peso Kg/m <sup>2</sup>	Carga Max. uniforme kg/m <sup>2</sup> con flecha ≤1/200									
			80	120	150	200	250	80	120	150	200	250
			Distancia máxima 2 apoyos (m.)					Distancia máxima 4 apoyos (m.)				
30	0,58	9,13	2,84	2,42	2,23	1,93	1,65	3,33	2,85	2,60	2,33	2,03
40	0,46	9,53	3,27	2,80	2,57	2,27	2,09	3,79	3,27	3,04	2,70	2,41
50	0,38	9,93	3,69	3,18	2,94	2,61	2,27	4,27	3,71	3,42	3,09	2,75
60	0,32	10,33	4,11	3,57	3,27	2,88	2,57	4,75	4,12	3,80	3,41	3,09
80	0,25	11,13	4,89	4,22	3,90	3,48	3,09	5,64	4,89	4,51	4,04	3,60
100	0,20	11,93	5,33	4,60	4,25	3,79	3,37	6,15	5,33	4,92	4,40	3,92

- Valores resultado de pruebas en nuestro laboratorio
- Tabla sólo aplicable a producto estándar Acero especificado
- El proyectista efectuará el cálculo estructural específico
- La inclinación de la cubierta no será inferior al 7%

- Valeurs résultat des essais dans notre laboratoire
- Table applicable uniquement au produit standard et aciers spécifiés
- L'Ingenieur devra effectuer le calcul structurel à cas concret
- L'inclinaison de la toiture ne sera pas inférieure à 7%

## Características técnicas

- Resistencia a Tracción: (MPa) 0,051
- Resistencia al esfuerzo cortante: (MPa) 0,100
- Módulo de esfuerzo cortante: (MPa) 1,830
- Resistencia a la compresión: (MPa) 0,077
- Coeficiente de conductividad: (W/m<sup>2</sup>°K) 0,021
- Resistencia a Flexión 1 vano (presión): (KNm/m) 1,440
- Tensión de Arrugamiento 1 vano: (MPa) 74,210
- Resistencia Flexión 1 apoyo intermedio (KNm/m) 1,410
- Tensión de Arrugamiento apoyo central (MPa) 72,670

## Caractéristiques techniques

- Résistance à la Traction (MPa) 0,051
- Résistance à l'effort de coupe (MPa) 0,100
- Module d'effort de coupe (MPa) 1,830
- Résistance à la compression (MPa) 0,077
- Coefficient de conductivité (W/m<sup>2</sup>°K) 0,021
- Résistance à flexion 2 appuis (KNm/m) 1,440
- Tension de froissement 2 appuis (MPa) 74,210
- Résistance à flexion 3 appuis (KNm/m) 1,410
- T. froissement sur appui central (MPa) 72,670

## Soportes

- Acero galvanizado y prelacado silicona poliéster
- Acero galvanizado y recubierto HDX, PUPA, HPS
- Metales bajo demanda: Aluminio, Inox
- Gofrado: tipo Estuco
- Poliéster cara inferior (Agropanel, AIS AGRO)

## Aislamiento

- Con espuma a base de resina de poliuretano que retarda la propagación del fuego
- Densidad 36-40 kg/m<sup>3</sup> ±10%
- Panel clasificación de Reacción al fuego:

PUR/PIR	Broof(T1)	UNE 13501-5
PUR	F	UNE 13501-1
PUR/PIR	B-s2, d0	(Bajo Pedido)

## Espesores de chapa

De 0,32 a 0,60 mm.

## Tolerancia dimensional

- Espesor del panel: ±2 mm
- Longitud: ±5 mm
- Módulo: ±2 mm
- Rectangularidad/Escuadra: ±0,6% ancho nominal

## Supports

- Acier galvanisé et prélaqué silicone polyester
- Acier galvanisé et revêtu de HDX, PUPA, HPS
- Sur demande: Aluminium, Acier Inoxydable
- Gauffre: type stucco
- Polyester (face inférieure): AIS AGRO

## Isolation

- Mousse à base de résine de polyuréthane qui retarde la propagation des flammes
- Densité 36-40 Kg/m<sup>3</sup> ±10%
- Panneau avec Classement au Feu:

PUR/PIR	Broof(T1)	UNE 13501-5
PUR	F	UNE 13501-1
PUR/PIR	B-s2, d0	(Sur demande)

## Epaisseurs de tôle

De 0,32 a 0,60 mm.

## Tolerances

- Épaisseur du panneau: ±2mm
- Longueur: ±5 mm
- Module: ±2 mm
- Équerrage maxi: ±0,6%

## CARGA ENTRE EJES: ACERO/ACERO 06/05

## PORTEES ENTRE APPUIS: ACIER/ACIER 06/05

Espesor mm	U W/m <sup>2</sup> K	Peso Kg/m <sup>2</sup>	Carga Max. uniforme kg/m <sup>2</sup> con flecha ≤1/200									
			80	120	150	200	250	80	120	150	200	250
			Distancia máxima 2 apoyos (m.)					Distancia máxima 4 apoyos (m.)				
30	0,58	10,80	3,43	2,93	2,70	2,33	2,00	4,02	3,45	3,15	2,81	2,46
40	0,46	11,18	3,95	3,39	3,10	2,74	2,53	4,58	3,95	3,68	3,26	2,92
50	0,38	11,56	4,46	3,85	3,55	3,16	2,74	5,16	4,48	4,14	3,73	3,32
60	0,32	11,94	4,97	4,32	3,95	3,48	3,10	5,75	4,99	4,60	4,12	3,73
80	0,25	12,70	5,92	5,10	4,71	4,20	3,73	6,83	5,92	5,46	4,88	4,35
100	0,20	13,46	6,31	5,44	5,02	4,48	3,98	7,28	6,31	5,82	5,21	4,64

- Valores resultado de pruebas en nuestro laboratorio
- Tabla sólo aplicable a producto estándar Acero especificado
- El proyectista efectuará el cálculo estructural específico
- La inclinación de la cubierta no será inferior al 7%

- Valeurs résultat des essais dans notre laboratoire
- Table applicable uniquement au produit standard et aciers spécifiés
- L'Ingenieur devra effectuer le calcul structurel à cas concret
- L'inclinaison de la toiture ne sera pas inférieure à 7%

## Características técnicas

- Resistencia a Tracción: (MPa) 0,051
- Resistencia al esfuerzo cortante: (MPa) 0,100
- Módulo de esfuerzo cortante: (MPa) 1,830
- Resistencia a la compresión: (MPa) 0,077
- Coeficiente de conductividad: (W/m<sup>2</sup>K) 0,021
- Resistencia a Flexión 1 vano (presión): (KNm/m) 1,440
- Tensión de Arrugamiento 1 vano: (MPa) 74,210
- Resistencia Flexión 1 apoyo intermedio (KNm/m) 1,410
- Tensión de Arrugamiento apoyo central (MPa) 72,670

## Caractéristiques techniques

- Résistance à la Traction (MPa) 0,051
- Résistance à l'effort de coupe (MPa) 0,100
- Module d'effort de coupe (MPa) 1,830
- Résistance à la compression (MPa) 0,077
- Coefficient de conductivité (W/m<sup>2</sup>K) 0,021
- Résistance à flexion 2 appuis (KNm/m) 1,440
- Tension de froissement 2 appuis (MPa) 74,210
- Résistance à flexion 3 appuis (KNm/m) 1,410
- T. froissement sur appui central (MPa) 72,670



**PANELAIS**  
PRODUCCIONES

Ctra. De Cordovilla, Km. 1-Pol. 505 - 37336 HUERTA (Salamanca) ESPAÑA  
T.: +34 923 19 11 75 - Fax: +34 923 36 22 82  
[www.panelais.com](http://www.panelais.com) - [panelais@panelais.com](mailto:panelais@panelais.com)